

Standard (Dimensions en mm) - AS*2F AS3002F-08-X214

Fiche technique

General series information

- Diam. ext. du tube utilisable: Ø 2 à Ø 12 mm
- Plage de pression d'utilisation: 0.1 à 1 MPa.

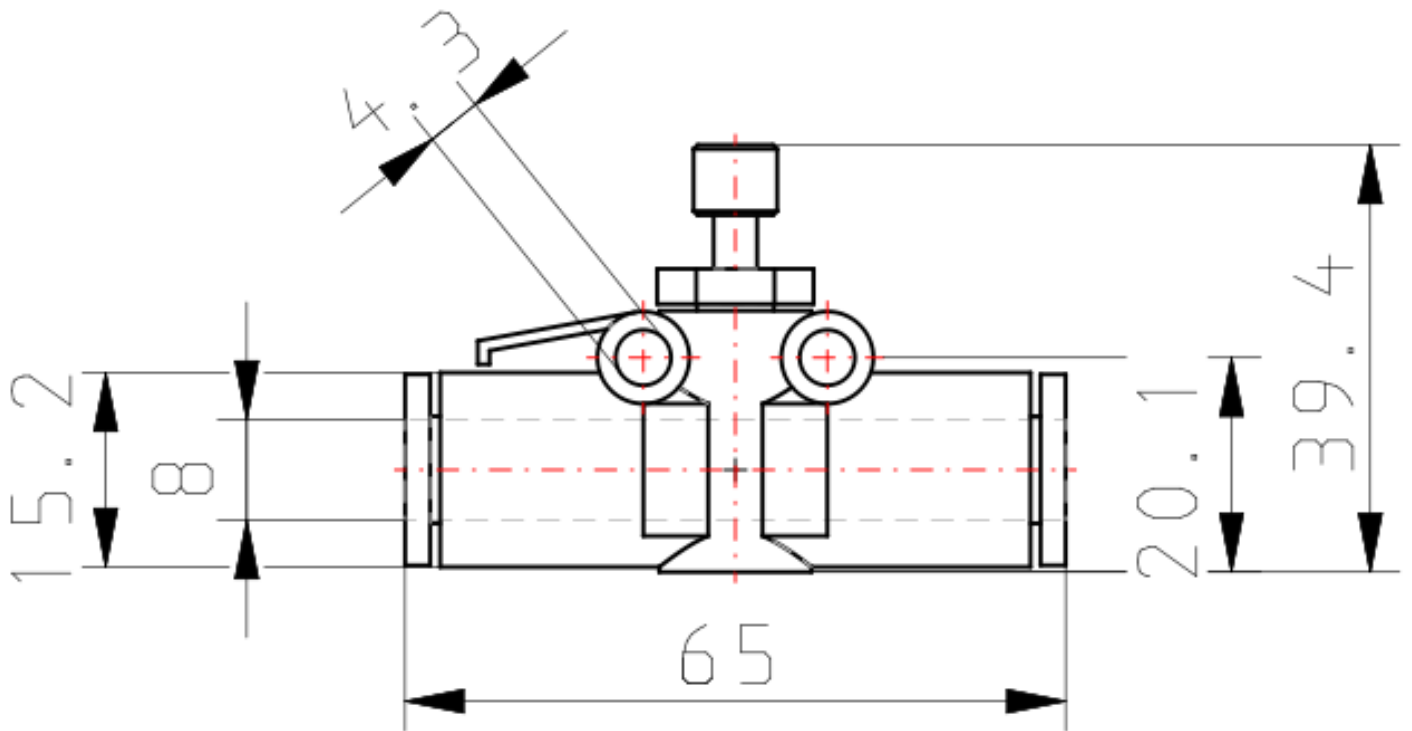


Flow control valve, adjustable, with reverse free flow

Spécifications standards

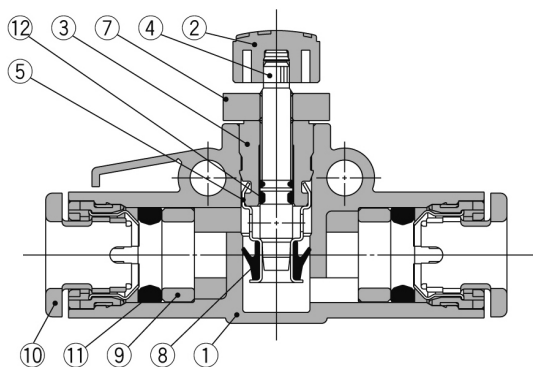
Taille du corps	300 (3/8 Standard)
Diam. ext. de tube utilisable.	08 (ø8)
Orifice calibré	Sans
Option	X214 (Limiteur [sans clapet antiretour])
Contre-écrou	Standard (hexagonal)
Pression du fluide	Compressed air
Température maximum du fluide	60 °C
Température minimum du fluide	-5 °C [without condensation]
Pression maximale d'utilisation	1.0 MPa
Pression minimale d'utilisation	0.1 MPa
Pression d'épreuve	1.5 MPa
Température ambiante max.	60 °C
Température ambiante min.	-5 °C
Nombre de connecteurs pneumatiques	2 pcs.
Pneumatic input connection	Ø 8 mm
Raccord de sortie pneumatique	Ø 8 mm
Fonction de vanne de régulation de débit	Soupape d'étranglement
Matière de tube compatible	Polyamide; Polyuréthane; Polyamide souple
Poids	0.038 Kg

Dimensions



Constructions

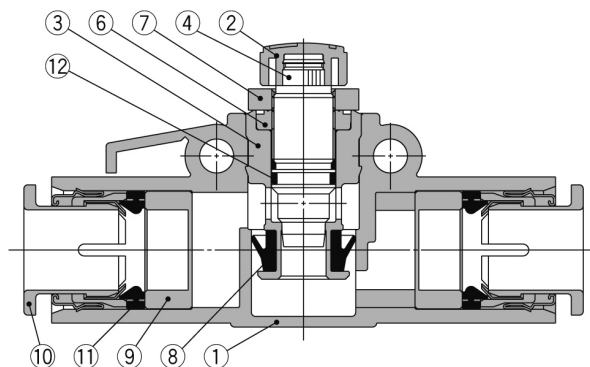
AS1002F, AS2002F, AS2052F



Nomenclature

No.	Description	Matière	Note
1	Corps A	PBT	
2	Poignée	PBT	
3	Corps B	Laiton	Nickelé
4	Vis	Laiton	Nickelé
5	Siège	Laiton	Nickelé
6	Entretoise	Laiton	Nickelé

AS1002F-02, AS3002F, AS4002F



No.	Description	Matière	Note
7	Contre-écrou	Fil d'acier	Chromé zingué
8	Joint en U	HNBR	
9	Entretoise	POM ^{Note)}	
10	Cassette	—	
11	Joint	NBR	
12	Joint torique	NBR	

Note) AS2052F, AS3002F, AS4002F sont fabriquées en PBT. AS3002F-11, AS4002F-11, AS4002F-13 en laiton nickelée.

Information supplémentaire

Catalogue

[AS1002F-4002F-A_FR.pdf](#)