

Zeitrelais, elektronisch Multifunktion 1 Wechsler, 7 Funktionen 7
Zeitbereiche 0,05 s ... 100 h AC/DC 12-240 V mit LED,
Schraubanschluss



Produkt-Markename	SIRIUS
Produkt-Bezeichnung	Zeitrelais
Ausführung des Produkts	Multifunktion
Produkttyp-Bezeichnung	7PV15

Allgemeine technische Daten

Produktbestandteil	
• Halbleiterausgang	Nein
Produkterweiterung erforderlich Fernbedienung	Nein
Produkterweiterung optional Fernbedienung	Nein
Verlustleistung [W] gesamt typisch	2 W
Prüfspannung für Isolationsprüfung	2,2 kV
Verschmutzungsgrad	2
Stoßspannungsfestigkeit Bemessungswert	4 000 V
Prüfspannung für Stoßspannungsprüfung	4 800 V
Schutzart IP	IP20
Schockfestigkeit	
• gemäß IEC 60068-2-27	11g / 15 ms
mechanische Lebensdauer (Schaltspiele)	
• typisch	10 000 000

elektrische Lebensdauer (Schaltspiele)	
<ul style="list-style-type: none"> • bei AC-15 bei 230 V typisch 	100 000
einstellbare Zeit	0,05 s ... 100 h
relative Einstellgenauigkeit bezogen auf Skalenendwert	5 %
Mindesteinschaltdauer	35 ms
Wiederbereitschaftszeit	500 ms
Referenzkennzeichen gemäß DIN 40719 erweitert gemäß IEC 204-2 gemäß IEC 750	K
Referenzkennzeichen gemäß IEC 81346-2:2009	K
Referenzkennzeichen gemäß DIN EN 61346-2	K
relative Wiederholgenauigkeit	2 %

Steuerstromkreis/ Ansteuerung

Spannungsart der Steuerspeisespannung	AC/DC
Steuerspeisespannung 1 bei AC	
<ul style="list-style-type: none"> • bei 50 Hz 	12 ... 240 V
<ul style="list-style-type: none"> • bei 60 Hz 	12 ... 240 V
Steuerspeisespannungsfrequenz 1	50 ... 60 Hz
Steuerspeisespannung 1	
<ul style="list-style-type: none"> • bei DC 	12 ... 240 V
Arbeitsbereichsfaktor Steuerspeisespannung Bemessungswert bei DC	
<ul style="list-style-type: none"> • Anfangswert 	0,85
<ul style="list-style-type: none"> • Endwert 	1,1
Arbeitsbereichsfaktor Steuerspeisespannung Bemessungswert bei AC bei 50 Hz	
<ul style="list-style-type: none"> • Anfangswert 	0,85
<ul style="list-style-type: none"> • Endwert 	1,1
Arbeitsbereichsfaktor Steuerspeisespannung Bemessungswert bei AC bei 60 Hz	
<ul style="list-style-type: none"> • Anfangswert 	0,85
<ul style="list-style-type: none"> • Endwert 	1,1

Schaltfunktion

Schaltfunktion	
<ul style="list-style-type: none"> • ansprechverzögert 	Ja
<ul style="list-style-type: none"> • ansprechverzögert/sofort schaltend 	Nein
<ul style="list-style-type: none"> • einschaltwischend 	Ja
<ul style="list-style-type: none"> • einschaltwischend/sofort schaltend 	Nein
<ul style="list-style-type: none"> • rückfallverzögert 	Nein
Schaltfunktion	
<ul style="list-style-type: none"> • blinkend symmetrisch Beginn mit Pause/sofort schaltend 	Nein

• blinkend symmetrisch Beginn mit Pause	Ja
• blinkend symmetrisch Beginn mit Impuls/sofort schaltend	Nein
• blinkend symmetrisch Beginn mit Impuls	Nein
• blinkend asymmetrisch Beginn mit Pause	Nein
• blinkend asymmetrisch Beginn mit Impuls	Nein
Schaltfunktion	
• Stern-Dreieck-Schaltung mit Nachlaufzeit	Nein
• Stern-Dreieck-Schaltung	Nein
Schaltfunktion mit Steuersignal	
• additiv ansprechverzögert	Ja
• ausschaltwischend	Ja
• ausschaltwischend/sofort schaltend	Nein
• rückfallverzögert	Ja
• rückfallverzögert/sofort schaltend	Nein
• impulsverzögert	Nein
• impulsverzögert/sofort schaltend	Nein
• impulsformend	Ja
• impulsformend/sofort schaltend	Nein
• additiv ansprechverzögert/sofort schaltend	Nein
• ansprechverzögert/rückfallverzögert	Nein
• ansprechverzögert/rückfallverzögert/sofort schaltend	Nein
• einschaltwischend	Nein
• einschaltwischend/sofort schaltend	Nein
Schaltfunktion des Wischrelais mit Steuersignal	
• nachtriggerbar mit ausgeschaltetem Steuersignal/sofort schaltend	Nein
• nachtriggerbar mit eingeschaltetem Steuersignal	Nein
• nachtriggerbar mit eingeschaltetem Steuersignal/sofort schaltend	Nein
• nachtriggerbar mit ausgeschaltetem Steuersignal	Nein
Ausführung des Steueranschlusses potenzialbehaftet	Ja
Kurzschluss-Schutz	
Ausführung des Sicherungseinsatzes	
• für Kurzschlussschutz des Hilfsschalters erforderlich	Sicherung gL/gG: 4 A
Hilfsstromkreis	
Material der Schaltkontakte	AgSnO ₂
Anzahl der Öffner	

• verzögert schaltend	0
• unverzögert schaltend	0
Anzahl der Schließer	
• verzögert schaltend	0
• unverzögert schaltend	0
Anzahl der Wechsler	
• verzögert schaltend	1
• unverzögert schaltend	0
Betriebsstrom der Hilfskontakte bei AC-15	
• maximal	3 A
• bei 24 V	3 A
• bei 250 V	3 A
Betriebsstrom der Hilfskontakte als Öffner bei AC-15	
• bei 24 V	3 A
• bei 250 V	3 A
Betriebsstrom der Hilfskontakte als Schließer bei AC-15	
• bei 24 V	3 A
• bei 250 V	3 A
Betriebsstrom der Hilfskontakte bei DC-13	1 ... 0,01
Betriebsstrom der Hilfskontakte bei DC-13	
• bei 24 V	1 A
• bei 125 V	0,22 A
• bei 250 V	0,1 A
Schalzhäufigkeit mit Schütz 3RT2 maximal	5 000 1/h
Kontaktzuverlässigkeit der Hilfskontakte	Eine Fehlschaltung pro 100 Mio. (17 V, 5 mA)
Kontaktbelastbarkeit der Hilfskontakte gemäß UL	R150 / B300
Einfluss der Umgebungstemperatur	2 % im ganzen Temperaturbereich auf die eingestellte Laufzeit
Einfluss der Versorgungsspannung	2 % im ganzen Spannungsbereich auf die eingestellte Laufzeit
Schaltvermögen Strom bei induktiver Last	0,01 ... 3 A

Eingänge/ Ausgänge

Produktfunktion	
• an den Relaisausgängen Umschaltung verzögert/unverzögert	Nein
• nullspannungssicher	Nein

Elektromagnetische Verträglichkeit

EMV-Störfestigkeit	
• gemäß IEC 61812-1	EN 61000-6-2
leitungsgebundene Störeinkopplung	
• durch Burst gemäß IEC 61000-4-4	2 kV Netzanschluss / 1 kV Steueranschluss
• durch Leiter-Erde Surge gemäß IEC 61000-4-5	2 kV

• durch Leiter-Leiter Surge gemäß IEC 61000-4-5	1 kV
feldgebundene Störeinkopplung gemäß IEC 61000-4-3	10 V/m
elektrostatische Entladung gemäß IEC 61000-4-2	4 kV Kontaktentladung / 8 kV Luftentladung

Sicherheitsrelevante Kenngrößen

Berührungsschutz gegen elektrischen Schlag	fingersicher
Art der Isolierung	Basisisolierung
Kategorie gemäß EN 954-1	keine

Anschlüsse/Klemmen

Produktfunktion	
• abnehmbare Klemme für Hilfs- und Steuerstromkreis	Nein
Ausführung des elektrischen Anschlusses	
• für Hilfs- und Steuerstromkreis	Schraubanschluss
Art der anschließbaren Leiterquerschnitte	
• eindrätig	1x (0,2 ... 2,5 mm ²)
• feindrätig mit Aderendbearbeitung	1x (0,25 ... 1,5 mm ²)
• feindrätig ohne Aderendbearbeitung	1x (0,2 ... 1,5 mm ²)
• bei AWG-Leitungen eindrätig	1x (24 ... 14)
• bei AWG-Leitungen mehrdrätig	1x (24 ... 14)
anschließbarer Leiterquerschnitt	
• eindrätig	0,2 ... 2,5 m ²
• feindrätig mit Aderendbearbeitung	0,25 ... 1,5 m ²
• feindrätig ohne Aderendbearbeitung	0,2 ... 1,5 m ²
AWG-Nummer als kodierter anschließbarer Leiterquerschnitt	
• eindrätig	24 ... 14
• mehrdrätig	24 ... 14

Einbau/ Befestigung/ Abmessungen





Einbaulage	beliebig
Befestigungsart	Schnappbefestigung auf Hutschiene 35 mm
Höhe	90 mm
Breite	17,5 mm
Tiefe	66,7 mm
einzuhaltender Abstand	
• bei Reihenmontage	
— vorwärts	0 mm
— rückwärts	0 mm
— aufwärts	0 mm
— abwärts	0 mm
— seitwärts	0 mm

- zu geerdeten Teilen
 - vorwärts 0 mm
 - rückwärts 0 mm
 - aufwärts 0 mm
 - seitwärts 0 mm
 - abwärts 0 mm
- zu spannungsführenden Teilen
 - vorwärts 0 mm
 - rückwärts 0 mm
 - aufwärts 0 mm
 - abwärts 0 mm
 - seitwärts 0 mm

Umgebungsbedingungen

Aufstellungshöhe bei Höhe über NN	
• maximal	2 000 m
relative Luftfeuchte	
• während Betrieb	15 ... 85 %

Approbationen/Zertifikate

allgemeine Produktzulassung	Konformitätserklärung	Prüfbescheinigungen
 CCC  UL	 EAC  CE EG-Konf.	Sonstige Typprüfbescheinigung/Werkszeugnis

Sonstige

[Bestätigungen](#)

Weitere Informationen

Information- and Downloadcenter (Kataloge, Broschüren,...)

<http://www.siemens.de/industrial-controls/catalogs>

Industry Mall (Online-Bestellsystem)

<https://mall.industry.siemens.com/mall/de/de/Catalog/product?mfb=7PV1508-1AW30>

CAX-Online-Generator

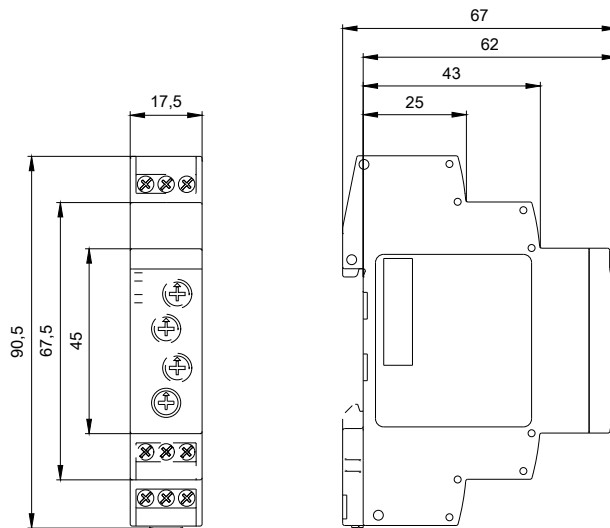
<http://support.automation.siemens.com/WW/CAXorder/default.aspx?lang=de&mfb=7PV1508-1AW30>

Service&Support (Handbücher, Betriebsanleitungen, Zertifikate, Kennlinien, FAQs,...)

<https://support.industry.siemens.com/cs/ww/de/ps/7PV1508-1AW30>

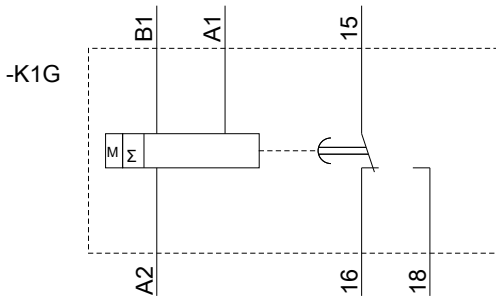
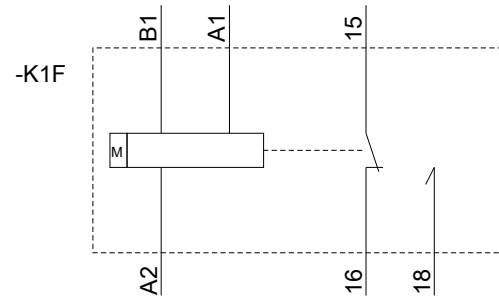
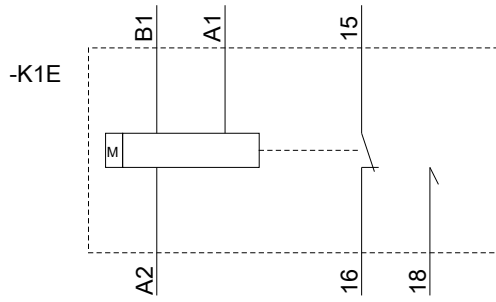
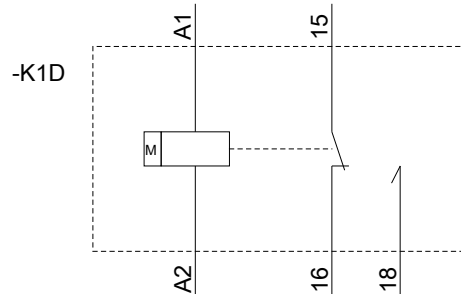
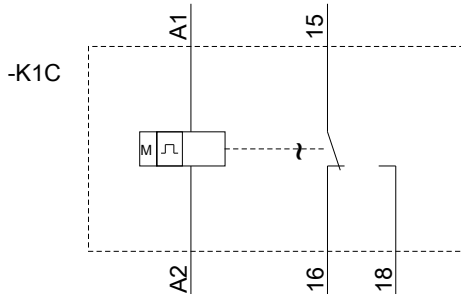
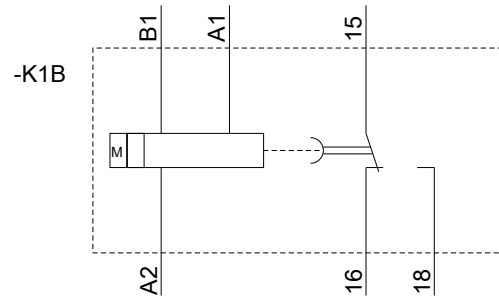
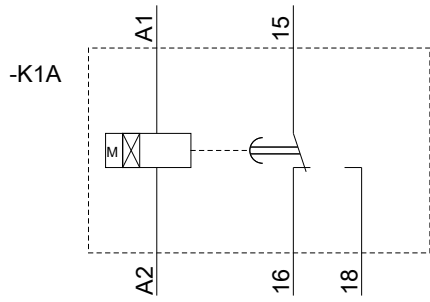
Bilddatenbank (Produktfotos, 2D-Maßzeichnungen, 3D-Modelle, Geräteschaltpläne, EPLAN Makros, ...)

http://www.automation.siemens.com/bilddb/cax_de.aspx?mfb=7PV1508-1AW30&lang=de



Alle Bemessungswerte sind in Millimeter (mm) angegeben
 All dimensions are in millimeters (mm)





letzte Änderung:

06.06.2019