



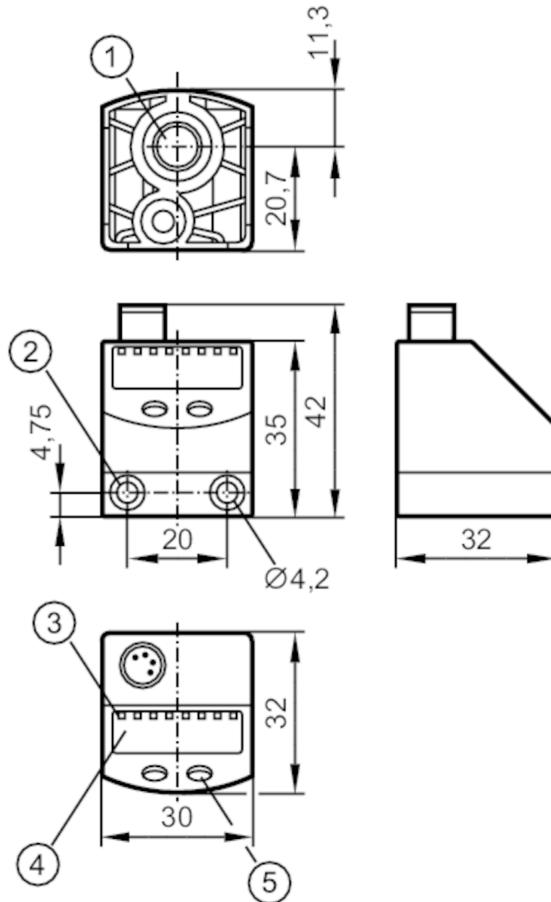
Capteur de pression pour la pneumatique

PQ-010-RHR18-QFNKG/AS/

Cet article n'est plus disponible - entrée d'archives

Article de remplacement: PQS812

Lorsque vous sélectionnez un autre article possible, veuillez tenir compte des données techniques qui peuvent différer !



- 1 raccord pression principal G 1/8 Couple de serrage < 8 Nm profondeur de vissage < 7,5 mm
- 2 Couple de serrage < 0,5 Nm
- 3 LED Unité d'affichage / état de commutation
- 4 affichage alphanumérique 4 digits
- 5 bouton de programmation



Caractéristiques du produit

Nombre des entrées et sorties	Nombre des sorties numériques: 2
Etendue de mesure [bar]	-1...10
Raccord process	tarudage G 1/8 tarudage

Application

Caractéristique spécifique	contacts dorés
Application	pour les applications industrielles
Fluides	Air comprimé
Approprié sous réserve pour	autres fluides sur demande
Température du fluide [°C]	0...60

PQ0834



Capteur de pression pour la pneumatique

PQ-010-RHR18-QFNKG/AS/

Pression d'éclatement min.	30 bar	3 MPa
Tenue en pression	20 bar	2 MPa
Type de pression	pression relative; vide	

Données électriques

Tension d'alimentation [V]	18...32 DC; (selon TBTS/TBTP)	
Consommation [mA]	< 50	
Résistance d'isolation min. [MΩ]	100; (500 V DC)	
Classe de protection	III	
Protection inversion de polarité	oui	
Protection contre les surcharges	oui; (< 40 V)	
Retard à la disponibilité [s]	0,3	
Chien de garde intégré	oui	

Entrées/sorties

Nombre des entrées et sorties	Nombre des sorties numériques: 2	
-------------------------------	----------------------------------	--

Sorties

Nombre total de sorties	2	
Sortie signal	signal de commutation	
Technologie	NPN	
Nombre des sorties numériques	2	
Fonction de sortie	normalement ouvert / fermé; (paramétrage)	
Chute de tension max. sortie de commutation DC [V]	2	
Courant de sortie (au maintien) de la sortie de commutation DC [mA]	100	
Fréquence de commutation DC [Hz]	< 200	
Protection courts-circuits	oui	
Version protection courts-circuits	pulsé	

Etendue de mesure / plage de réglage

Etendue de mesure [bar]	-1...10	
Point de consigne haut SP [bar]	-0,9...10	
Point de consigne bas rP [bar]	-0,95...9,95	
En pas de [bar]	0,05	

Exactitude / déviations

Exactitude du seuil [% du gain]	< ± 0,5	
Répétabilité [% du gain]	< ± 0,1; (en cas de variations de température < 10 K)	
Exactitude type [% du gain]	< ± 0,25 (BFSL) / < ± 0,5 (LS); (BFSL = Best Fit Straight Line (la meilleure droite); LS = réglage des valeurs limites)	
Déviations hystérésis [% du gain]	< ± 0,25	
Stabilité à long terme [% du gain]	< ± 0,05; (par 6 mois)	



Capteur de pression pour la pneumatique

PQ-010-RHR18-QFNKG/AS/

Coefficient de température point zéro [% du gain / 10 K]	0,2; (0...60 °C)	
Coefficient de température gain [% du gain / 10 K]	0,2; (0...60 °C)	
Temps de réponse		
Temps de réponse [ms]	< 2,5	
Temporisation réglable dS, dr [s]	0; 0,002...5	
Logiciel / programmation		
Possibilités de paramétrage	hystérésis / fenêtre; normalement ouvert / fermé; fonction de diagnostic; logique de commutation; temporisation à l'enclenchement / au déclenchement; Amortissement; Unité d'affichage	
Conditions d'utilisation		
Température ambiante [°C]	0...70	
Température de stockage [°C]	-25...85	
Indice de protection	IP 65	
Tests / homologations		
CEM	EN 61000-4-2 ESD	4 kV CD / 8 kV AD
	EN 61000-4-3 rayonnement HF	10 V/m
	EN 61000-4-4 Burst	2 kV
	EN 61000-4-5 Surge	0,5/1 kV
	EN 61000-4-6 parasites HF conduits par le câble	10 V
Tenue aux chocs	DIN IEC 68-2-27	50 g (11 ms)
Tenue aux vibrations	DIN IEC 68-2-6	20 g (10...2000 Hz)
MTTF [Années]		443
Directive relative aux équipements sous pression	règles de l'art; utilisable pour des fluides du groupe 2; fluides du groupe 1 sur demande	
Données mécaniques		
Poids [g]	85,5	
Boîtier	rectangulaire	
Dimensions [mm]	42 x 30 x 32	
Matières	PBT; FKM; polyester	
Matières en contact avec le fluide	laiton; FKM; silicium (recouvert); PBT	
Cycles de pression min.	50 millions	
Raccord process	taroudage G 1/8 taroudage	
Afficheurs / éléments de service		
Indication	Unité d'affichage	4 x LED, vert
	état de commutation	2 x LED, jaune
	indication de fonction	affichage alphanumérique, 4 digits
	valeurs mesurées	affichage alphanumérique, 4 digits
Unité d'affichage	bar; kPa; psi; inHg	

PQ0834



Capteur de pression pour la pneumatique

PQ-010-RHR18-QFNKG/AS/

Accessoires

Accessoires en option	kit de fixation pour rail: TH 35-7,5 / EN60715, E37340
	Embout pour prolongateur: 1/8", E30075
	raccord pour tube standard: Ø 6 mm, E30076
	raccord pour tube standard: Ø 8 mm, E30077

Remarques

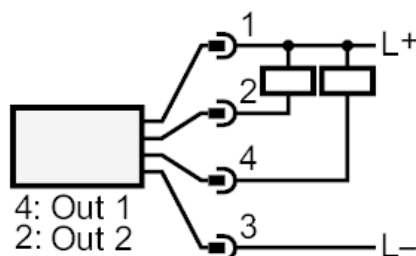
Unité d'emballage	1 pièces
-------------------	----------

Raccordement électrique

Connecteur: 1 x M8; codage: A; Contacts: doré



Raccordement



OUT1	sortie de commutation
OUT2	sortie de commutation
	Sortie de diagnostic