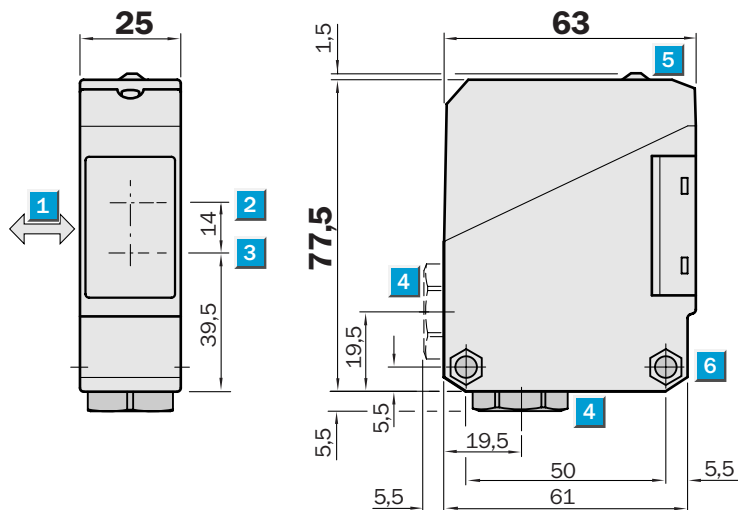


Tastweite
0 ... 380 mm

Reflexions-Lichttaster

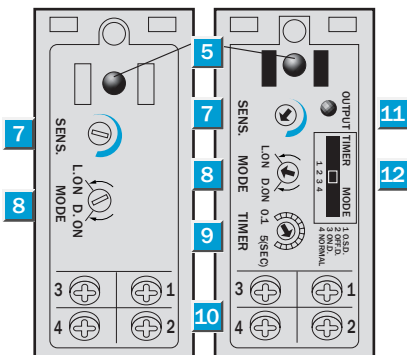
- Sicheres Erkennen dunkler Objekte auch vor hellem Hintergrund
- Tastabstand stufenlos einstellbar
- Klemmenanschlussraum
- Allspannungsversorgung, Relaisausgang 1 x a, Timer optional

Maßbild



Einstell-Möglichkeiten

WT 260-S 260 WT 260-R 260

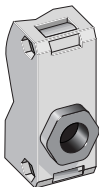


- 1 Vorzugsrichtung des Tastgutes
- 2 Mitte Optikachse, Empfänger
- 3 Mitte Optikachse, Sender
- 4 Leitungsdurchführung 1/2" PF für Leitungsdurchmesser 6 bis 10 mm, wahlweise unten oder hinten
- 5 Empfangsanzeige, LED rot
- 6 Durchgangsbohrung Ø 5,2 mm beidseitig für Sechskantmutter M 5
- 7 Tastweiteinsteller
- 8 Hell-/Dunkeldrehschalter L.ON = hellschaltend, D.ON = dunkelschaltend
- 9 Zeitbereichseinsteller
- 10 Anschlussklemmen
- 11 Funktionsanzeige LED rot, Schaltausgang aktiv
- 12 Zeitstufenwahlschalter O.S.D. = One Shot
OFF.D. = Ausschaltverzögerung
ON.D. = Einschaltverzögerung
Normal = Timer aus

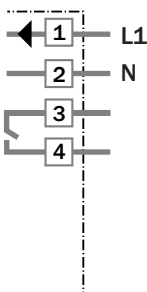


Anschlussart

WT 260-S 260
WT 260-R 260

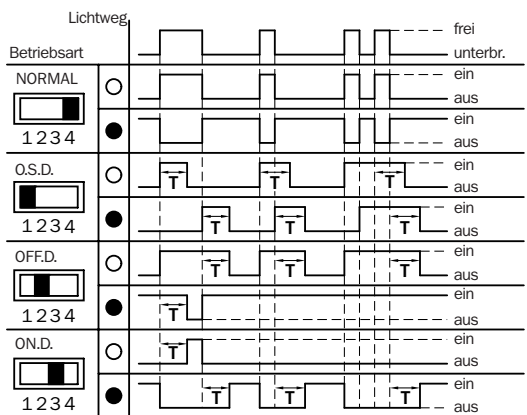


Klemmen



Zeitstufen

t = 0,1-5 s

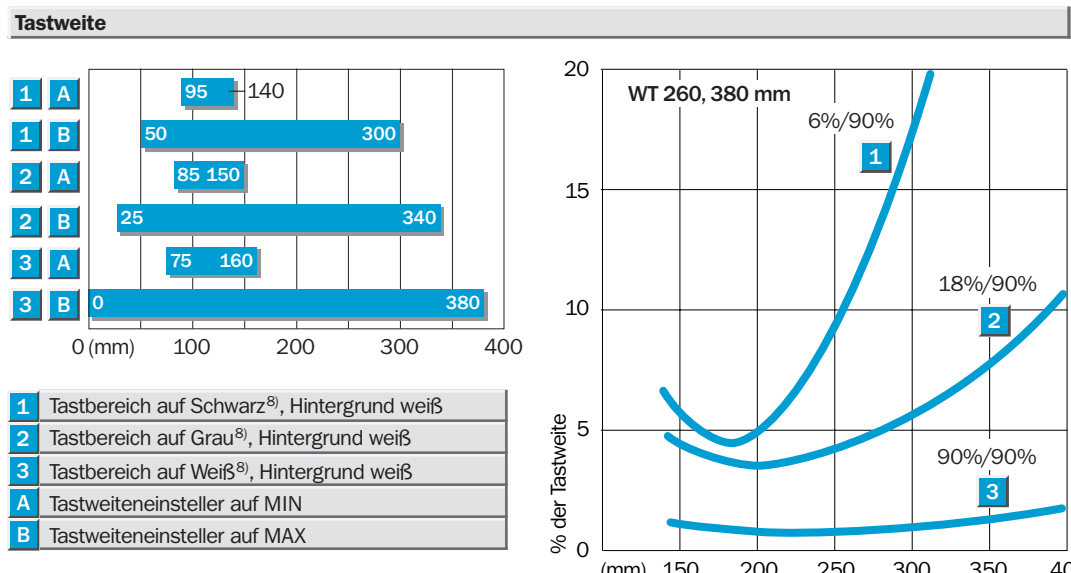


Schaltart: ○ hellschaltend
● dunkelschaltend

Zubehör
Befestigungswinkel, im Lieferumfang
Leitungsdosen M 12

Technische Daten		WT 260-	S 260	R 260							
Tastweite	max. 0 ... 380 mm, einstellbar ¹⁾										
	min. 75 ... 160 mm, einstellbar ¹⁾										
	Tastweite einstellbar, Poti 270°										
Lichtsender²⁾, Lichtart	LED, Infrarotlicht										
	Lichtfleckdurchmesser	ca. 17 mm in 300 mm Entfernung									
	Abstrahlwinkel Sender	ca. 1,5°									
Versorgungsspannung U_V³⁾	DC 12 ... 240 V										
	UC 24 ... 240 V										
	Leistungsaufnahme	≤ 5 VA									
Schaltausgänge	Relais 1 x a, galv. getrennt										
	Schaltstrom I max. ⁴⁾	3 A/240 V AC; 3 A/30 V DC									
	Lichtempfänger, Schaltart	Hell-/Dunkelschaltung per Drehschalter									
	Ansprechzeit; Schaltfolge max. ⁵⁾	≤ 20 ms; 25/s									
Zeitstufen	mit LED-Anzeige: Schaltausgang aktiv										
	Schalterstellung:	„1 O.S.D.“ „One shot“									
		„2 OFF.D.“ Ausschaltverzögerung t _{OFF}									
		„3 ON.D.“ Einschaltverzögerung t _{ON}									
Zeitbereich	„4 Normal“ Ohne Zeitstufe										
	einstellbar, 0,1 ... 5 s; Poti 270°										
Anschlussart	Klemmenanschluss										
VDE Schutzklasse⁶⁾	<input type="checkbox"/>										
Schutzschaltungen⁷⁾	A, C										
Schutzart	IP 66										
Umgebungstemperatur	Betrieb - 25 °C ... + 55 °C										
	Lager - 40 °C ... + 70 °C										
Gewicht	ca. 120 g										
Gehäusematerial	Gehäuse: ABS; Optik: PC										

1) Tastgut 90 % Remission (bezogen auf Standard-Weiß nach DIN 5033) 2) Mittlere Lebensdauer 100.000 h bei T_U = + 25 °C
 3) ± 10 % 4) Bei induktiver oder kapazitiver Last geeignete Funkenlöschung vorsehen 5) Bei Hell/Dunkelverhältnis 1:1
 6) Bemessungsspannung UC 250 V 7) A = U_V-Anschlüsse verpolsicher C = Störimpulsenunterdrückung
 8) Schwarz = 6 % Remission
 Grau = 18 % Remission
 Weiß = 90 % Remission



Bestell-Information	
Typ	Bestell-Nr.
WT 260-S 260	6 009 473
WT 260-R 260	6 009 472

- 1 Tastbereich auf Schwarz⁸⁾, Hintergrund weiß
- 2 Tastbereich auf Grau⁸⁾, Hintergrund weiß
- 3 Tastbereich auf Weiß⁸⁾, Hintergrund weiß
- A Tastweiteneinsteller auf MIN
- B Tastweiteneinsteller auf MAX