

# ヒンジ型ソレノイド

SB-080-01



SB-101-001



SB-061-001



SB-103



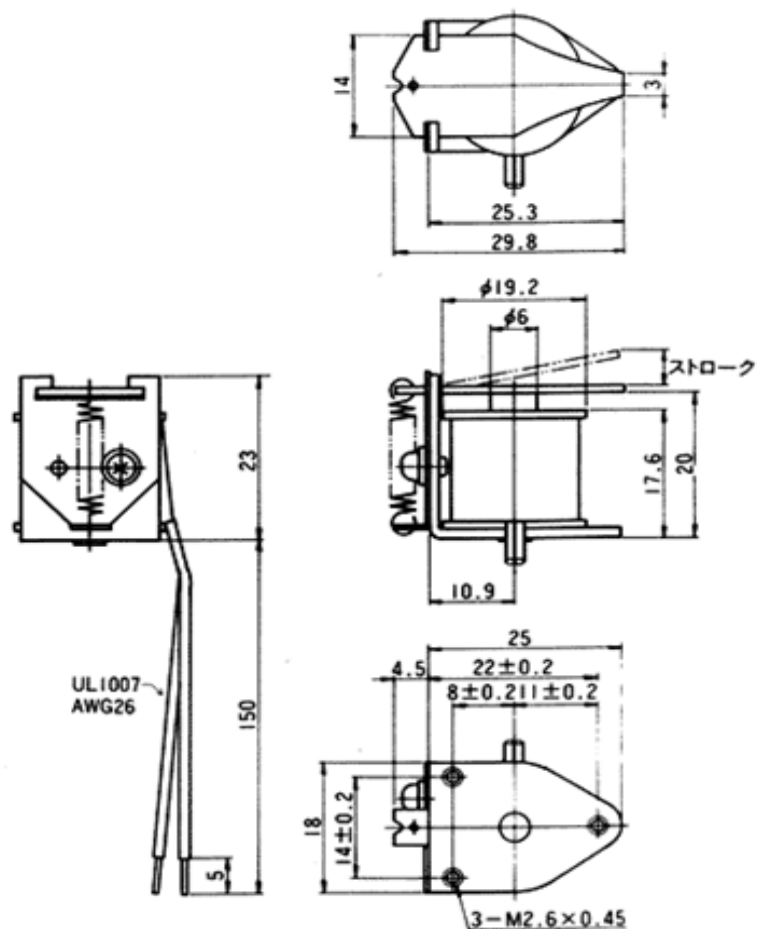
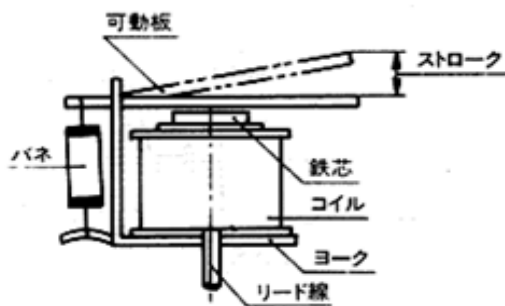
SB-012-01



別名フラッパー型とも言われています。電磁石によって可動板を吸引させて起る上下動を、アクチュエーターにより様々な動作を行う様、用途に合わせて調整いたします。DC型のパワーリレーのほとんどが、この方式に依るものです。

## ■ ヒンジ型構造

SB-061-001 寸法図



## ■ 定格表

型名	標準 100%			連続	50%	20%	10%
	電圧 V	電流 mA	抵抗 Ω		間欠	間欠	間欠
SB-012	6	667	9	4W	8W	20W	40W
	12	333	36				
	24	167	144				
SB-061	6	333	18	2W	4W	10W	20W
	12	166	72.2				
	24	83	290				
SB-080	6	500	10	3W	6W	15W	30W
	12	250	48				
	24	125	192				
SB-101	6	500	12	3W	6W	15W	30W
	12	250	48				
	24	125	192				
SB-103	6	750	8	4.5W	8W	22.5W	45W
	12	375	32				
	24	188	128				

ヒンジ型ソノレイドはその目的に従って、可動板の構造を変え使われていますが、その形状は多種多様にわたっております。

ここに掲載されている機種は、シンプルなもの、目的に合わせる為には金型に多少の経費を必要とします。

現在比較的使用されている例は、

- (1) 自動販売機、切符券売機等のコインストッパー
- (2) 電力プレイヤーの駆動部
- (3) 継電器の駆動コイル
- (4) スタンパーソノレイド
- (5) パチンコ用玉貸機のコインや玉のストッパー用
- (6) 遊戯機