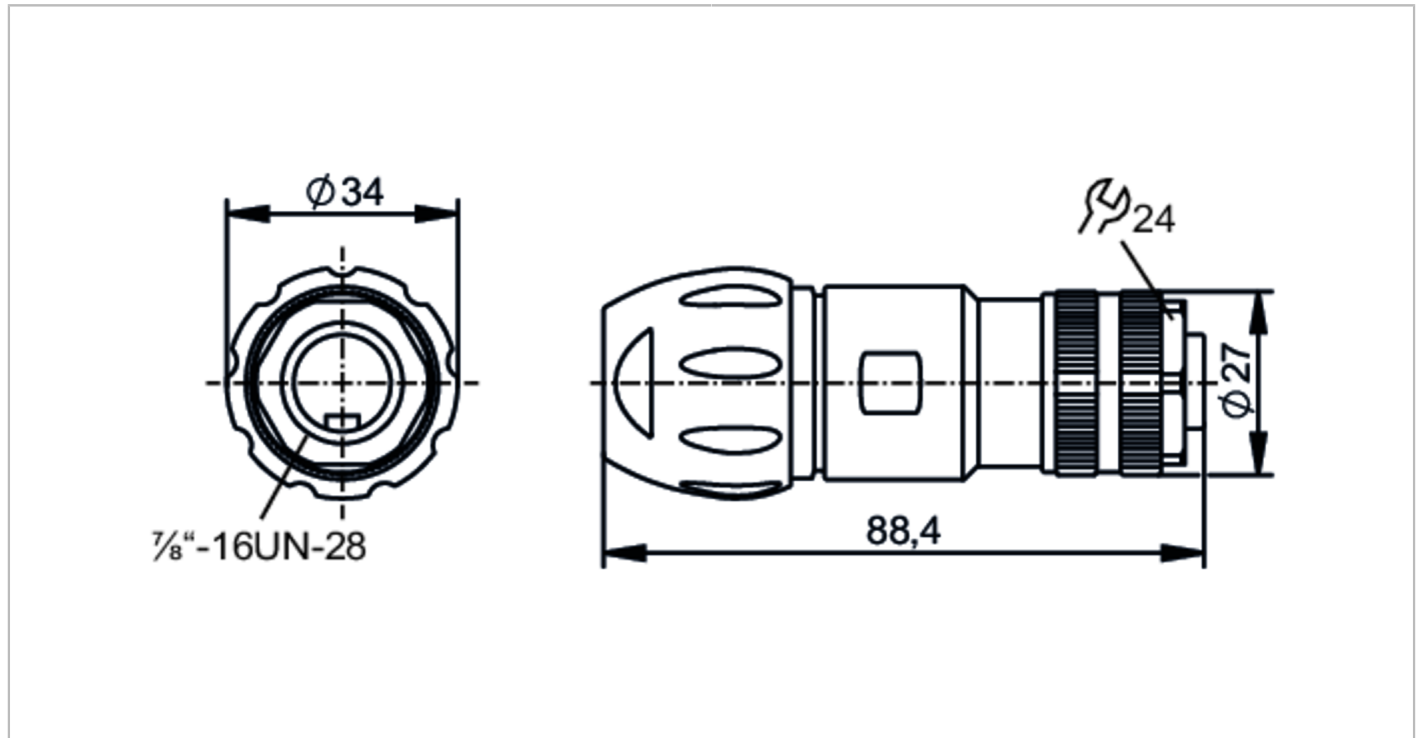


E12774



Prise à câbler

SDOGB050ZDSFKPG



Application	
Caractéristique spécifique	Sans silicone; contacts dorés
Sans silicone	oui
Données électriques	
Tension d'alimentation [V]	< 400 AC/DC
Classe de protection	II
Courant de sortie total [A]	9
Conditions d'utilisation	
Température ambiante [°C]	-25...85
Indice de protection	IP 67
Données mécaniques	
Poids [g]	48,808
Matière du corps	PA; PUR
Matière écrou moleté	zamac, nickelé
Matière des joints	NBR
Remarques	
Unité d'emballage	1 pièces

E12774



Prise à câbler

SDOGB050ZDSFKPG

Raccordement électrique

bornes à vis: ...1,5 mm²; Gaine de câble: Ø 7...13 mm; AWG 16

Raccordement électrique - Connecteur femelle

Connecteur: 1 x 7/8", droit; Corps: PA; PUR; Verrouillage: zamac, nickelé; Joint d'étanchéité: NBR; Contacts: doré



Raccordement

