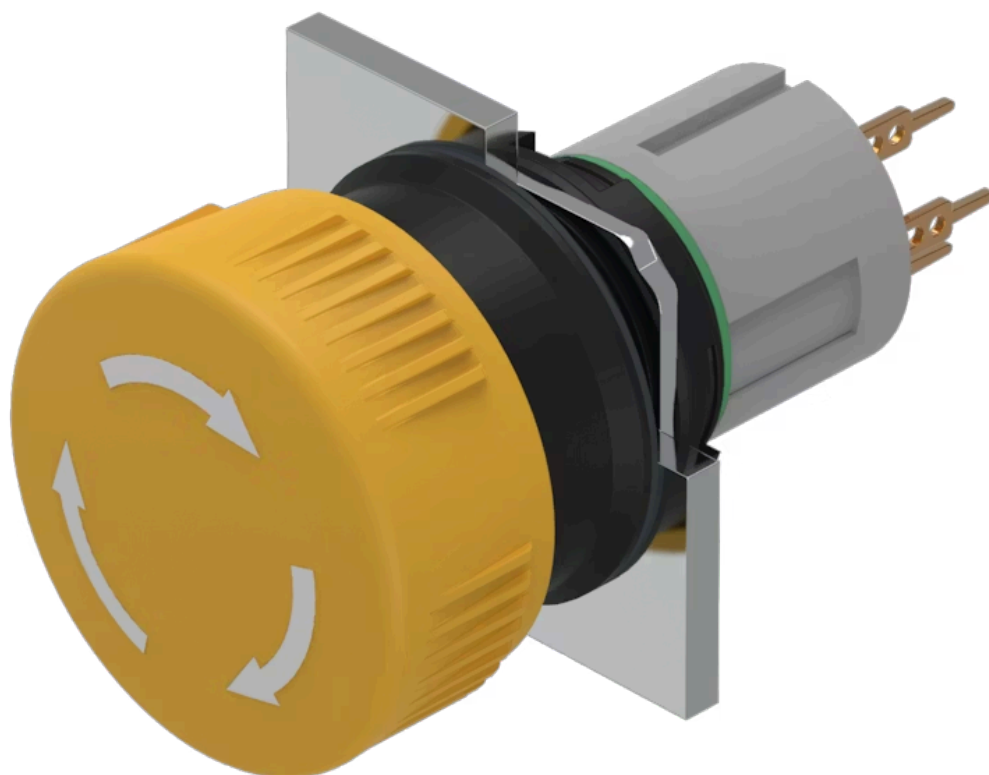


アクチュエ
ーター

販売事業者
Rs-online

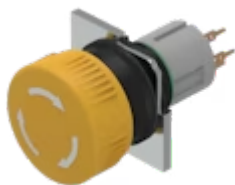


51-252.0264



<https://rs-online.eao.com/component/51-252.02...>

お客様の製品:



51-252.0264 アクチュエーター

読み込み中...

前面

フロント寸法: Ø 24,5 mm

フロント形状: 丸形

取付け

デザイン: レイズド

取付けタイプ: パネル実装

操作・表示部分

レンズ色: 黄

レンズ素材: プラスチック

レンズ照光: 非照光

レンズ形状: マッシュルームヘッド

レンズ外観: 不透明

電気的特性

スイッチング電圧とスイッチング電流: 42 VDCで100 mA

接点: 2 NC

スイッチング定格: 42 V AC @ 0,1 A

機械的特性

端子: ユニバーサル端子, 2 x 0.5 mm

接点材質: 金

スイッチング動作:	オルタネイト
スイッチング方式:	ローレベルエレメント
スイッチングシステム:	電子回路の小電力のスイッチング用にデザインされた低レベルのスイッチングエレメントです。数 μ A/ μ Vから100mA/42VAC/DCまでの負荷を、確実にスイッチングする機構を備えています。 シングル ブレイク モーメンタリ 接点、ノーマルオープンまたはノーマルクローズとして、4つの独立した接点を持つ。2つのモーメンタリ接点/スイッチングエレメント；ノーマルオープンとノーマルクローズの組み合わせが可能です。 長寿命、極めて短い反発時間、安定した接触抵抗を特長。
リリースタイプ:	ツイストリリース
機械的寿命:	操作回数100万回
操作力:	18 ~ 21 N (接点による)
操作トラベル:	3 mm
締め付けトルク:	フィキシングナット 最大 0.5 Nm
端子詳細 1:	ユニバーサル端子を使用することにより、プリント基板 (PCB) に取り付けることができます。この端子は、はんだ端子やプラグイン端子としても使用することができます。 これらの端子には、基板にはんだ付けすることでスイッチをプラグインすることができるプラグインベースもご用意しています。
重量:	0.015 kg

周辺条件

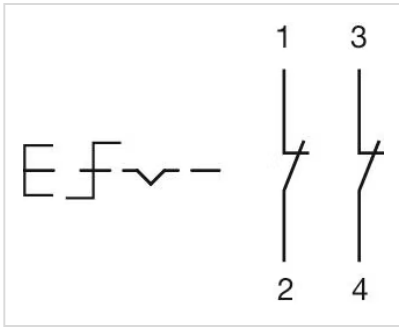
IP前面保護等級:	IP65、DIN EN 60529に準拠
使用温度:	- 25 °C ~ + 55 °C
保存温度:	- 40 °C ... + 85 °C

認証

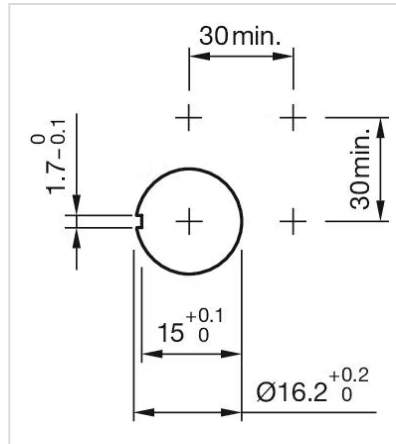
REACH:	REACH compliant
RoHS:	RoHS compliant

その他

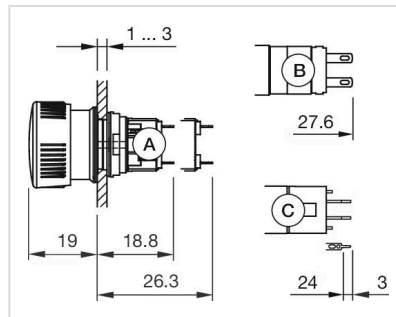
簡単な説明:	アクチュエーター, \varnothing 24,5 mm, マッシュルームヘッド, 非照光, 黄, プラスチック, 不透明, 丸形, 2 NC, オルタネイト, ユニバーサル端子, 2 x 0.5 mm, IP65、DIN EN 60529に準拠, ツイストリリース
ハウジング 色:	黒
ヒント:	マーキング 矢印
配線図:	



マウントカットアウト:



寸法図:



- A = 半田端子
- B = プラグイン端子 2.8 mm x 0.5 mm
- C = ユニバーサル端子 2.0 mm x 0.5 mm