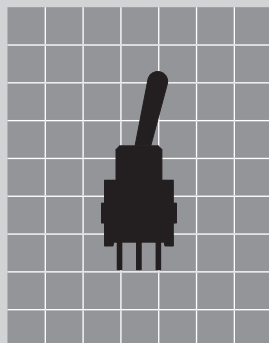


トグルスイッチ

A サーキットボーイ® シリーズ

特長・共通仕様	4
バリエーション・形名体系	5
基本レバー形 (A)	6~7
ショートレバー形 (J)	8~9
ショートプラスチックレバー形 (J2)	10~11
フラットレバー形 (E)	12~13
ショートストレートフラットレバー形 (H)	14~15
付属品	16
特殊回路	17
取扱い説明	18

原寸大



A

RoHS 丸洗い

特長・共通仕様

☞丸洗い洗浄が可能

ハウジングは繊維強化ポリアミドの一体成形、操作部はOリング、ベース部はエポキシ樹脂によりそれぞれ密閉されて高い防塵・防浸構造を保持し、以下条件による丸洗い洗浄が可能です。

丸洗い洗浄について

はんだ付け後のフラックス洗浄の際には、アルコール系の洗浄液をお使いください。有機溶剤による洗浄はしないでください。洗浄条件：深さ10cmの液浴槽にて、5分以内で実施してください。尚、洗浄中にスイッチを動作させること及び操作部に力を加えることはしないでください。

☞ソフトな操作フィーリング

コイルバネ、滑動棒、切換板の組合せによる、独自の切換節度機構により、確実な切換えと軽快な操作感が得られます。

☞1/2インチカードラックに適用可能

PC-H, PC-V端子形は、1/2インチカードラックに適用が可能です。

☞付属品

レバーキャップ、マウンタの付属品を取り揃えています。マウンタは、PC端子形スイッチをパネル表面からワンタッチでの取付けを可能にし、また連続装着も可能です。

☞高静電耐圧を実現

レバーに樹脂を採用することにより、静電耐圧20kV以上(レバー先端にて)を確保しております。(ショートプラスチックレバー形)

☞レバー倒れ角度が大きい

レバー倒れ角度が大きい(26°)ので、倒れ方向が明確になります。

☞スライディング・ツイン・クロスバー・コンタクト機構採用

サーキットボイは、A, B, G, G3シリーズ全機種に、丸ピン2点のクロスバー・コンタクト機構を採用。微小電流、低電圧領域に対し安定した高い接触信頼性を保持します。

●発明賞受賞



☞フラックスの浸入をシャットアウト

端子部はエポキシシール等により、フラックス等の浸入及び端子ガタの発生を防止し、接触の安定性を一層向上しています。

☞インチピッチ(2.54mm)採用

端子間ピッチはインチピッチを採用したプリント基板用です。

☞用途

OA機器、無線機、業務用ビデオカメラ、交換機、電気計測器、制御盤等

☞豊富なシリーズ構成

Aシリーズは、トグル・パドルロック・押ボタン・スライドスイッチ、表示灯にて構成されています。

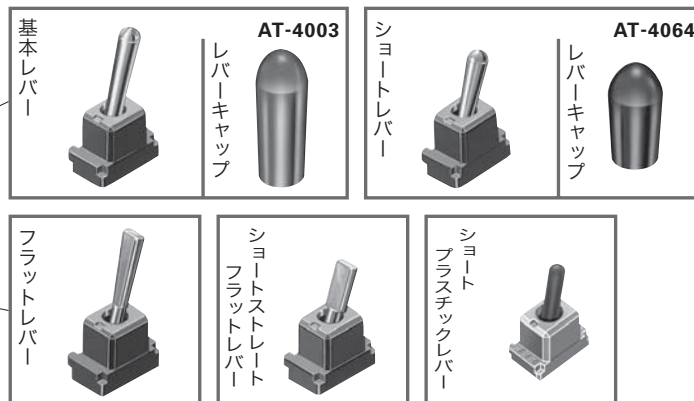
共通仕様

電流容量 (AC/DC共通)	▶推奨範囲 0.4VA MAX. 28V MAX. (適用電圧範囲 20mV~28V) (適用電流範囲 0.1mA~0.1A)	機械的開閉耐久性	100,000回以上 (ON-ON, ON-OFF-ONタイプ) 50,000回以上 (上記以外のタイプ)	
	▶最大28V 0.1Aの場合 耐久性は10,000回 ▶最小20mV 0.1μAの開閉が可能です。 (電流0.1mA未満の場合、接触抵抗値の規格値は適用を除外します)	電気的開閉耐久性	50,000回以上	
	接触抵抗	50mΩ以下 (20mV 10mAにて)	レバー倒れ角度(α)	26°±4°
	絶縁抵抗	DC 500V 500MΩ以上	使用温度範囲	-30~+85°C
耐電圧	AC 500V 1分間以上	はんだ耐熱性	▶はんだごてをご使用の場合 (基板取付けにて) 温度350°C以下 3秒以内 ▶はんだ槽をご使用の場合 温度270°C以下 5秒以内	
		静電耐圧 (ショートプラスチックレバー形)	20kV以上 (端子部形状:Pタイプ) (レバー先端にて) 10kV以上 (端子部形状:B・H・Vタイプ) (レバー先端にて)	

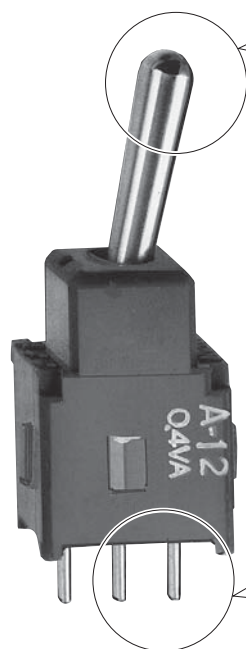
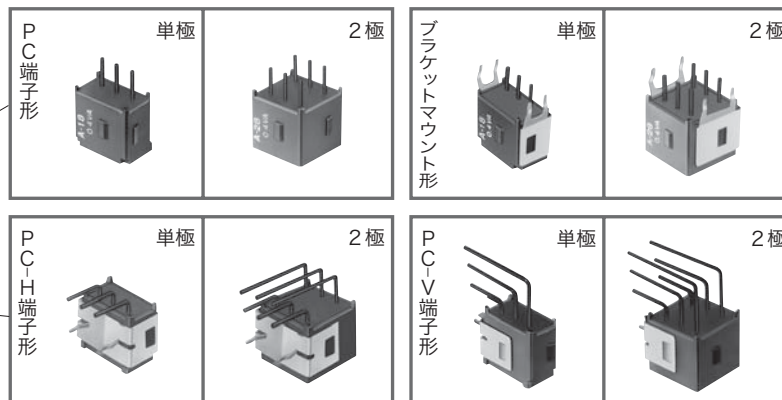
バリエーション・形名体系

バリエーション

操作部形状



端子部形状



形名体系

A - 1 2 A P

記号	極数	記号	機能動作
1	単極	2	ON — ON
2	2極	3	ON OFF ON
		5	ON — <ON>
		R	<ON> — ON
		8	<ON> OFF <ON>
		9	ON OFF <ON>
		S	<ON> OFF ON
特殊回路			
24			ON ON ON
26			<ON> ON <ON>
27			ON ON <ON>
〈 〉 はモーメンタリ			

記号	操作部形状
A	基本レバー
J	ショートレバー
J2	ショートプラスチックレバー
E	フラットレバー
H	ショートストレートフラットレバー

記号	端子部形状
P	PC端子
H	PC-H端子
V	PC-V端子
B	ブラケットマウント形

▶ 特殊回路タイプにはショートプラスチックレバーはありません。
 ▶ R : <ON>-ON, S : <ON> OFF ONは、PC-H端子、PC-V端子のみです。

トグル
 ロック
 押ボタン
 照光式押ボタン
 多機能押ボタン
 キーロック
 ロータリ
 スライド
 タクティル
 傾斜
 タッチパネル
 シートキーボード
 表示灯
 リレー
 規格品
 付属品
 取扱説明

A

RoHS 丸洗い



●基本レバー形(A)トグルスイッチ

機能動作 ()はモーメンタリ			PC端子形 形名		ブラケットマウント形 形名		接触端子番号			
左	中央	右	単極双投	2極双投	単極双投	2極双投	回路	左	中央	右
ON	—	ON	A-12AP	A-22AP	A-12AB	A-22AB	単極双投	2-3	—	1-2
ON	OFF	ON	A-13AP	A-23AP	A-13AB	A-23AB		—	—	—
ON	—	<ON>	A-15AP	A-25AP	A-15AB	A-25AB		—	—	—
<ON>	OFF	<ON>	A-18AP	A-28AP	A-18AB	A-28AB	2極双投	2-3	5-6	—
ON	OFF	<ON>	A-19AP	A-29AP	A-19AB	A-29AB		—	—	1-2 4-5
ON	ON	ON	A-24AP	単極3投	A-24AB	単極3投	単極3投 (3-5 外部 接続有り)	2-6	2-4	2-1
<ON>	ON	<ON>	A-26AP		A-26AB					
ON	ON	<ON>	A-27AP		A-27AB					

PC端子形

▶端子番号はケースには表示されていません

単極双投		<p>プリント基板取付穴寸法図 (スイッチ搭載側から見た図)</p>
2極双投		<p>プリント基板取付穴寸法図 (スイッチ搭載側から見た図)</p>

ブラケットマウント形

▶端子番号はケースには表示されていません

単極双投		<p>プリント基板取付穴寸法図 (スイッチ搭載側から見た図)</p> <p>○はサポート用</p>
2極双投		<p>プリント基板取付穴寸法図 (スイッチ搭載側から見た図)</p> <p>○はサポート用</p>



RoHS 丸洗い

A

トグル

ロツカ

押ボタン

照光式押ボタン

多機能押ボタン

キーロツク

ロータリ

スライド

タクトイ

傾斜

タッチパネル

シートキーボード

表示灯

リレー

規格品

付属品

取扱説明

機能動作 ()はモーメンタリ			PC-H端子形 形名		PC-V端子形 形名		接触端子番号			
左	中央	右	単極双投	2極双投	単極双投	2極双投	回路	左	中央	右
ON	—	ON	A-12AH	A-22AH	A-12AV	A-22AV	単極双投	2-3	—	1-2
ON	OFF	ON	A-13AH	A-23AH	A-13AV	A-23AV				
ON	—	<ON>	A-15AH	A-25AH	A-15AV	A-25AV				
<ON>	—	ON	A-1RAH	A-2RAH	A-1RAV	A-2RAV	2極双投	2-3 5-6	—	1-2 4-5
<ON>	OFF	<ON>	A-18AH	A-28AH	A-18AV	A-28AV				
ON	OFF	<ON>	A-19AH	A-29AH	A-19AV	A-29AV				
<ON>	OFF	ON	A-1SAH	A-2SAH	A-1SAV	A-2SAV				
ON	ON	ON	A-24AH	単極3投	A-24AV	単極3投	単極3投 (3-5 外部 接続有り)	2-6	2-4	2-1
<ON>	ON	<ON>	A-26AH		A-26AV					
ON	ON	<ON>	A-27AH		A-27AV					

PC-H端子形

▶端子番号はケースには表示されていません

単極双投	<p>表示側 スロット φ2.6 6.18 5 9.8 10 4.5 9.38 0.7 5.08 3.1 0.8 レバー操作方向 ← レバー倒れ角度: 26° ± 4°</p>	<p>プリント基板取付穴寸法図 (スイッチ搭載側から見た図) 3.15 3.15 1 0.5 1.5 1 5.08 2.54 2.54 5.5 9.5 5×0.8 ○はサポート用</p>
2極双投	<p>表示側 スロット φ2.6 6 5 9.8 10 4.5 11.92 0.7 5.08 2.54 0.5 3.1 0.8 0.4 エボキシシール レバー操作方向 ← レバー倒れ角度: 26° ± 4°</p>	<p>プリント基板取付穴寸法図 (スイッチ搭載側から見た図) 3.15 3.15 1 0.5 1.5 1 5.08 2.54 2.54 5.5 9.5 8×0.8 ○はサポート用</p>

■箇所には、商品の金属部(取付板)があるため、基板のパターン設計上配慮してください。

PC-V端子形

▶端子番号はケースには表示されていません

単極双投	<p>表示側 5 6 0.7 φ2.6 10 4.5 14.46 0.7 5.08 2.54 2.54 13.1 0.8 9 0.4 スロット レバー倒れ角度: 26° ± 4°</p>	<p>プリント基板取付穴寸法図 (スイッチ搭載側から見た図) (スイッチ本体の中心) 5×0.8 6 1 1 3.15 2.54 2.54 2.54 5.5 9.5 2.54 ○はサポート用</p>
2極双投	<p>表示側 5 6 0.7 φ2.6 10 4.5 14.46 0.7 5.08 2.54 2.54 13.1 0.8 9 0.4 エボキシシール レバー倒れ角度: 26° ± 4°</p>	<p>プリント基板取付穴寸法図 (スイッチ搭載側から見た図) 2.75 3.15 1 0.5 1.5 1 5.08 2.54 2.54 5.5 9.5 8×0.8 ○はサポート用</p>

■箇所には、商品の金属部(取付板)があるため、基板のパターン設計上配慮してください。

A

RoHS 丸洗い



● ショートレバー形(J)トグルスイッチ

機能動作 ()はモーメンタリ			PC端子形 形名		ブラケットmount形 形名		接触端子番号			
左	中央	右	単極双投	2極双投	単極双投	2極双投	回路	左	中央	右
ON	—	ON	A-12JP	A-22JP	A-12JB	A-22JB	単極双投	2-3	—	1-2
ON	OFF	ON	A-13JP	A-23JP	A-13JB	A-23JB		—	—	—
ON	—	<ON>	A-15JP	A-25JP	A-15JB	A-25JB		—	—	—
<ON>	OFF	<ON>	A-18JP	A-28JP	A-18JB	A-28JB	2極双投	2-3	5-6	—
ON	OFF	<ON>	A-19JP	A-29JP	A-19JB	A-29JB		—	—	1-2 4-5
ON	ON	ON	A-24JP	単極3投	A-24JB	単極3投	単極3投 (3-5 外部 接続有り)	2-6	2-4	2-1
<ON>	ON	<ON>	A-26JP		A-26JB					
ON	ON	<ON>	A-27JP		A-27JB					

PC端子形

▶端子番号はケースには表示されていません

単極双投		<p>プリント基板取付穴寸法図 (スイッチ搭載側から見た図)</p>
2極双投		<p>プリント基板取付穴寸法図 (スイッチ搭載側から見た図)</p>

ブラケットmount形

▶端子番号はケースには表示されていません

単極双投		<p>プリント基板取付穴寸法図 (スイッチ搭載側から見た図)</p> <p>○はサポート用</p>
2極双投		<p>プリント基板取付穴寸法図 (スイッチ搭載側から見た図)</p> <p>○はサポート用</p>



RoHS 丸洗い

A

トグル

ロツカ

押ボタン

照光式押ボタン

多機能押ボタン

キーロツク

ロータリ

スライド

タクトイル

傾斜

タッチパネル

シートキボート

表示灯

リレー

規格品

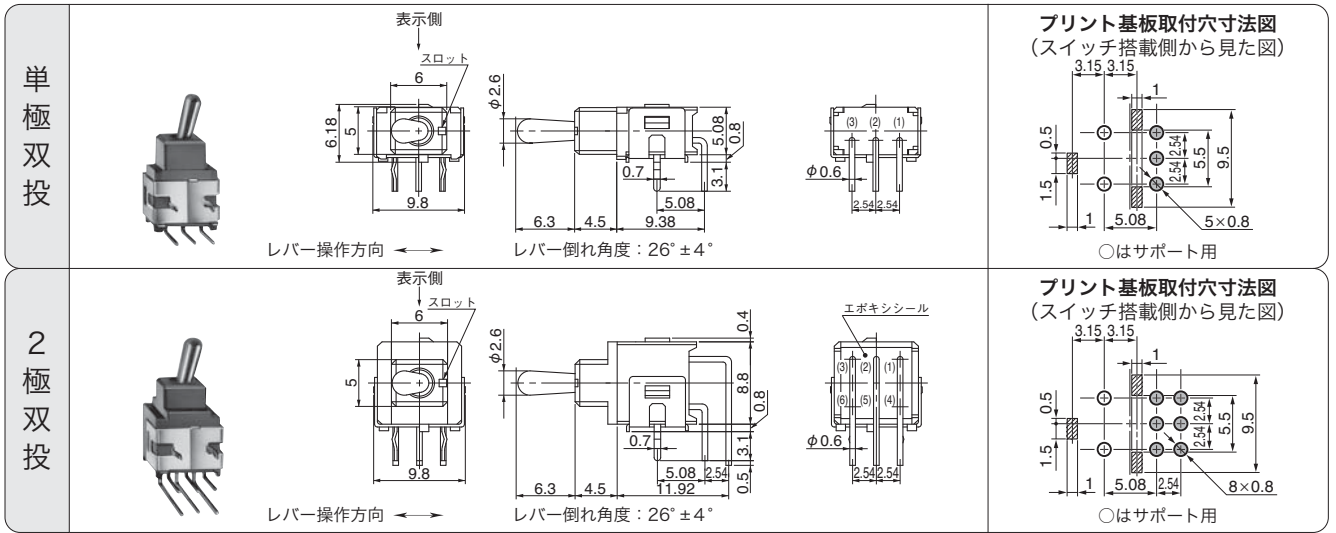
付属品

取扱説明

機能動作 ()はモーメンタリ			PC-H端子形 形名		PC-V端子形 形名		接触端子番号				
左	中央	右	単極双投	2極双投	単極双投	2極双投	回路	左	中央	右	
ON	—	ON	A-12JH	A-22JH	A-12JV	A-22JV	単極双投	2-3	—	1-2	
ON	OFF	ON	A-13JH	A-23JH	A-13JV	A-23JV					
ON	—	<ON>	A-15JH	A-25JH	A-15JV	A-25JV	2極双投	2-3 5-6	—	1-2 4-5	
<ON>	—	ON	A-1RJH	A-2RJH	A-1RJV	A-2RJV					
<ON>	OFF	<ON>	A-18JH	A-28JH	A-18JV	A-28JV					
ON	OFF	<ON>	A-19JH	A-29JH	A-19JV	A-29JV					
<ON>	OFF	ON	A-1SJH	A-2SJH	A-1SJV	A-2SJV					
ON	ON	ON	A-24JH	単極3投	A-24JV	単極3投	単極3投 (3-5 外部 接続有り)	2-6	2-4	2-1	
<ON>	ON	<ON>	A-26JH		A-26JV						A-27JV
ON	ON	<ON>	A-27JH								

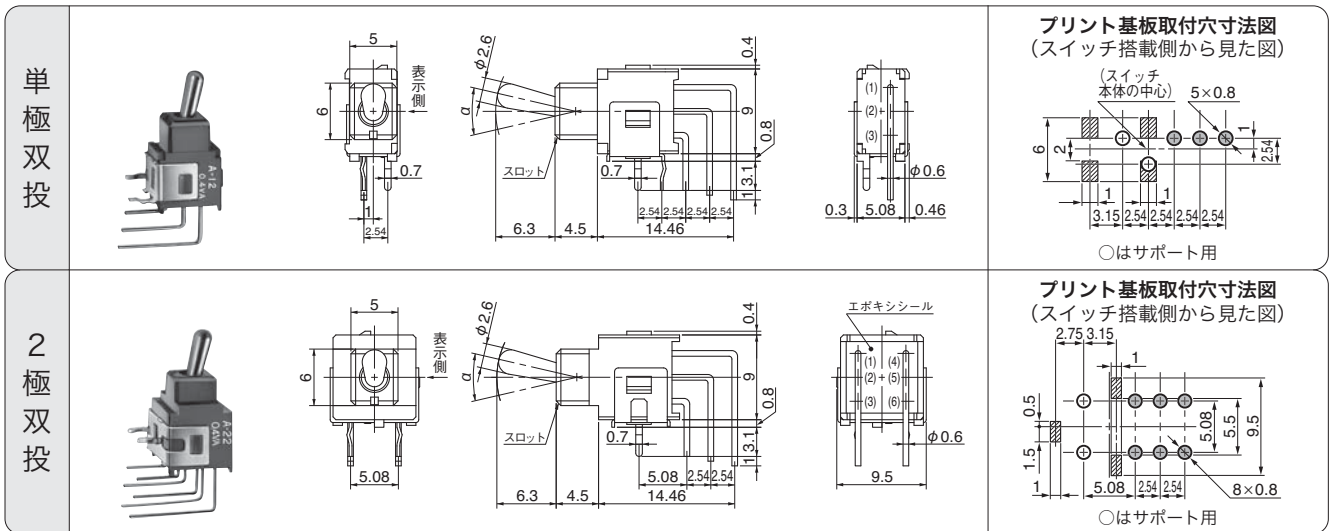
PC-H端子形

▶端子番号はケースには表示されていません



PC-V端子形

▶端子番号はケースには表示されていません





RoHS 丸洗い



● ショートプラスチックレバー形(J2)トグルスイッチ

機能動作 () はモーメンタリ			PC端子形 形名		ブラケットマウント形 形名		接触端子番号			
左	中央	右	単極双投	2極双投	単極双投	2極双投	回路	左	中央	右
ON	—	ON	A-12J2P	A-22J2P	A-12J2B	A-22J2B	単極双投	2-3	—	1-2
ON	OFF	ON	A-13J2P	A-23J2P	A-13J2B	A-23J2B		—	—	—
ON	—	(ON)	A-15J2P	A-25J2P	A-15J2B	A-25J2B		—	—	—
(ON)	OFF	(ON)	A-18J2P	A-28J2P	A-18J2B	A-28J2B	2極双投	2-3	5-6	—
ON	OFF	(ON)	A-19J2P	A-29J2P	A-19J2B	A-29J2B		—	—	1-2 4-5

PC端子形

▶ 端子番号はケースには表示されていません

<p>単極双投</p>		<p>プリント基板取付穴寸法図 (スイッチ搭載側から見た図)</p>
<p>2極双投</p>		<p>プリント基板取付穴寸法図 (スイッチ搭載側から見た図)</p>

ブラケットマウント形

▶ 端子番号はケースには表示されていません

<p>単極双投</p>		<p>プリント基板取付穴寸法図 (スイッチ搭載側から見た図)</p> <p>○はサポート用</p>
<p>2極双投</p>		<p>プリント基板取付穴寸法図 (スイッチ搭載側から見た図)</p> <p>○はサポート用</p>



RoHS 丸洗い

A

トグル

ロツカ

押ボタン

照光式押ボタン

多機能押ボタン

キーロック

ロータリ

スライド

タクトイル

傾斜

タッチパネル

シートキーボード

表示灯

リレー

規格品

付属品

取扱説明

機能動作 ()はモーメンタリ			PC-H端子形 形名		PC-V端子形 形名		接触端子番号			
左	中央	右	単極双投	2極双投	単極双投	2極双投	回路	左	中央	右
ON	—	ON	A-12J2H	A-22J2H	A-12J2V	A-22J2V	単極双投	2-3	—	1-2
ON	OFF	ON	A-13J2H	A-23J2H	A-13J2V	A-23J2V		—	—	—
ON	—	<ON>	A-15J2H	A-25J2H	A-15J2V	A-25J2V		—	—	—
<ON>	OFF	<ON>	A-18J2H	A-28J2H	A-18J2V	A-28J2V	2極双投	2-3 5-6	—	1-2 4-5
ON	OFF	<ON>	A-19J2H	A-29J2H	A-19J2V	A-29J2V				

PC-H端子形

▶ 端子番号はケースには表示されていません

単極双投	<p>表示側 スロット レバー操作方向 レバー倒れ角度: 26° ± 4°</p>	<p>プリント基板取付穴寸法図 (スイッチ搭載側から見た図) 5×0.8 ○はサポート用</p>
2極双投	<p>表示側 スロット 形名表示側 エボキシシール レバー操作方向 レバー倒れ角度: 26° ± 4°</p>	<p>プリント基板取付穴寸法図 (スイッチ搭載側から見た図) 8×0.8 ○はサポート用</p>

■箇所には、商品の金属部(取付板)があるため、基板のパターン設計上配慮してください。

PC-V端子形

▶ 端子番号はケースには表示されていません

単極双投	<p>表示側 スロット レバー倒れ角度: 26° ± 4°</p>	<p>プリント基板取付穴寸法図 (スイッチ搭載側から見た図) 5×0.8 ○はサポート用</p>
2極双投	<p>表示側 スロット エボキシシール レバー倒れ角度: 26° ± 4°</p>	<p>プリント基板取付穴寸法図 (スイッチ搭載側から見た図) 8×0.8 ○はサポート用</p>

■箇所には、商品の金属部(取付板)があるため、基板のパターン設計上配慮してください。

A

RoHS 丸洗い



●フラットレバー形(E)トグルスイッチ

機能動作 ()はモーメンタリ			PC端子形 形名		ブラケットマウント形 形名		接触端子番号			
左	中央	右	単極双投	2極双投	単極双投	2極双投	回路	左	中央	右
ON	—	ON	A-12EP	A-22EP	A-12EB	A-22EB	単極双投	2-3	—	1-2
ON	OFF	ON	A-13EP	A-23EP	A-13EB	A-23EB		—	—	—
ON	—	<ON>	A-15EP	A-25EP	A-15EB	A-25EB		—	—	—
<ON>	OFF	<ON>	A-18EP	A-28EP	A-18EB	A-28EB	2極双投	2-3	5-6	—
ON	OFF	<ON>	A-19EP	A-29EP	A-19EB	A-29EB		—	—	1-2 4-5
ON	ON	ON	A-24EP	単極3投	A-24EB	単極3投	単極3投 (3-5 外部 接続有り)	2-6	2-4	2-1
<ON>	ON	<ON>	A-26EP		A-26EB					
ON	ON	<ON>	A-27EP		A-27EB					

PC端子形

▶端子番号はケースには表示されていません

単極双投		<p>プリント基板取付穴寸法図 (スイッチ搭載側から見た図)</p>
2極双投		<p>プリント基板取付穴寸法図 (スイッチ搭載側から見た図)</p>

ブラケットマウント形

▶端子番号はケースには表示されていません

単極双投		<p>プリント基板取付穴寸法図 (スイッチ搭載側から見た図)</p> <p>○はサポート用</p>
2極双投		<p>プリント基板取付穴寸法図 (スイッチ搭載側から見た図)</p> <p>○はサポート用</p>



RoHS 丸洗い

A

トグル

ロツカ

押ボタン

照光式押ボタン

多機能押ボタン

キーロツク

ロータリ

スライド

タクトイル

傾斜

タッチパネル

シートキボート

表示灯

リレー

規格品

付属品

取扱説明

機能動作 ()はモーメンタリ			PC-H端子形 形名		PC-V端子形 形名		接触端子番号			
左	中央	右	単極双投	2極双投	単極双投	2極双投	回路	左	中央	右
ON	—	ON	A-12EH	A-22EH	A-12EV	A-22EV	単極双投	2-3	—	1-2
ON	OFF	ON	A-13EH	A-23EH	A-13EV	A-23EV				
ON	—	<ON>	A-15EH	A-25EH	A-15EV	A-25EV				
<ON>	—	ON	A-1REH	A-2REH	A-1REV	A-2REV	2極双投	2-3 5-6	—	1-2 4-5
<ON>	OFF	<ON>	A-18EH	A-28EH	A-18EV	A-28EV				
ON	OFF	<ON>	A-19EH	A-29EH	A-19EV	A-29EV				
<ON>	OFF	ON	A-1SEH	A-2SEH	A-1SEV	A-2SEV	単極3投 (3-5 外部 接続有り)	2-6	2-4	2-1
ON	ON	ON	A-24EH	単極3投	A-24EV	単極3投				
<ON>	ON	<ON>	A-26EH		A-26EV					
ON	ON	<ON>	A-27EH		A-27EV					

PC-H端子形

▶端子番号はケースには表示されていません

<p>単極双投</p>	<p>表示側 スロット φ2.7 6.18 6 9.8 レバー操作方向 ←→ レバー倒れ角度: 26° ± 4°</p>	<p>プリント基板取付穴寸法図 (スイッチ搭載側から見た図) 3.15 3.15 1 1.5 0.5 5.08 2.54 2.54 5.5 9.5 5×0.8 ○はサポート用</p>
<p>2極双投</p>	<p>表示側 スロット φ2.7 5 6 9.8 レバー操作方向 ←→ レバー倒れ角度: 26° ± 4°</p>	<p>プリント基板取付穴寸法図 (スイッチ搭載側から見た図) 3.15 3.15 1 0.5 1.5 5.08 2.54 2.54 5.5 9.5 8×0.8 ○はサポート用</p>

▨箇所には、商品の金属部(取付板)があるため、基板のパターン設計上配慮してください。

PC-V端子形

▶端子番号はケースには表示されていません

<p>単極双投</p>	<p>φ2.7 5 表示側 6 0.7 スロット 10 4.5 0.7 2.54 2.54 14.46 1.31 9 0.8 レバー倒れ角度: 26° ± 4°</p>	<p>プリント基板取付穴寸法図 (スイッチ搭載側から見た図) (スイッチ本体の中心) 5×0.8 6 2.54 2.54 2.54 2.54 3.15 1 1 1 1 2.54 2.54 2.54 ○はサポート用</p>
<p>2極双投</p>	<p>φ2.7 5 表示側 6 5.08 1.6 スロット 10 4.5 0.7 2.54 2.54 14.46 1.31 9 0.8 レバー倒れ角度: 26° ± 4°</p>	<p>プリント基板取付穴寸法図 (スイッチ搭載側から見た図) 2.75 3.15 1 0.5 1.5 5.08 2.54 2.54 5.5 9.5 8×0.8 ○はサポート用</p>

▨箇所には、商品の金属部(取付板)があるため、基板のパターン設計上配慮してください。

A

RoHS 丸洗い



●ショートストレートフラットレバー形(H)トグルスイッチ

機能動作 ()はモーメンタリ			PC端子形 形名		ブラケットmount形 形名		接触端子番号			
左	中央	右	単極双投	2極双投	単極双投	2極双投	回路	左	中央	右
ON	—	ON	A-12HP	A-22HP	A-12HB	A-22HB	単極双投	2-3	—	1-2
ON	OFF	ON	A-13HP	A-23HP	A-13HB	A-23HB		—	—	—
ON	—	<ON>	A-15HP	A-25HP	A-15HB	A-25HB		—	—	—
<ON>	OFF	<ON>	A-18HP	A-28HP	A-18HB	A-28HB	2極双投	2-3	5-6	—
ON	OFF	<ON>	A-19HP	A-29HP	A-19HB	A-29HB		—	—	1-2 4-5
ON	ON	ON	A-24HP	単極3投	A-24HB	単極3投	単極3投 (3-5 外部 接続有り)	2-6	2-4	2-1
<ON>	ON	<ON>	A-26HP		A-26HB					
ON	ON	<ON>	A-27HP		A-27HB					

PC端子形

▶端子番号はケースには表示されていません

単極双投		<p>プリント基板取付穴寸法図 (スイッチ搭載側から見た図)</p>
2極双投		<p>プリント基板取付穴寸法図 (スイッチ搭載側から見た図)</p>

ブラケットmount形

▶端子番号はケースには表示されていません

単極双投		<p>プリント基板取付穴寸法図 (スイッチ搭載側から見た図)</p> <p>○はサポート用</p>
2極双投		<p>プリント基板取付穴寸法図 (スイッチ搭載側から見た図)</p> <p>○はサポート用</p>



RoHS 丸洗い

A

機能動作 ()はモーメンタリ			PC-H端子形 形名		PC-V端子形 形名		接触端子番号			
左	中央	右	単極双投	2極双投	単極双投	2極双投	回路	左	中央	右
ON	—	ON	A-12HH	A-22HH	A-12HV	A-22HV	単極双投	2-3	—	1-2
ON	OFF	ON	A-13HH	A-23HH	A-13HV	A-23HV				
ON	—	<ON>	A-15HH	A-25HH	A-15HV	A-25HV				
<ON>	—	ON	A-1RHH	A-2RHH	A-1RHV	A-2RHV	2極双投	2-3 5-6	—	1-2 4-5
<ON>	OFF	<ON>	A-18HH	A-28HH	A-18HV	A-28HV				
ON	OFF	<ON>	A-19HH	A-29HH	A-19HV	A-29HV				
<ON>	OFF	ON	A-1SHH	A-2SHH	A-1SHV	A-2SHV				
ON	ON	ON	A-24HH	単極3投	A-24HV	単極3投	単極3投 (3-5 外部 接続有り)	2-6	2-4	2-1
<ON>	ON	<ON>	A-26HH		A-26HV					
ON	ON	<ON>	A-27HH		A-27HV					

PC-H端子形

▶端子番号はケースには表示されていません

単極双投	<p>表示側 レバー操作方向 ← レバー倒れ角度: 26° ± 4°</p>	<p>プリント基板取付穴寸法図 (スイッチ搭載側から見た図)</p> <p>○はサポート用</p>
2極双投	<p>表示側 レバー操作方向 ← レバー倒れ角度: 26° ± 4°</p>	<p>プリント基板取付穴寸法図 (スイッチ搭載側から見た図)</p> <p>○はサポート用</p>

■箇所には、商品の金属部(取付板)があるため、基板のパターン設計上配慮してください。

PC-V端子形

▶端子番号はケースには表示されていません

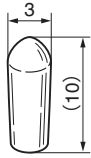
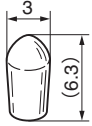
単極双投	<p>表示側 レバー倒れ角度: 26° ± 4°</p>	<p>プリント基板取付穴寸法図 (スイッチ搭載側から見た図)</p> <p>○はサポート用</p>
2極双投	<p>表示側 レバー倒れ角度: 26° ± 4°</p>	<p>プリント基板取付穴寸法図 (スイッチ搭載側から見た図)</p> <p>○はサポート用</p>

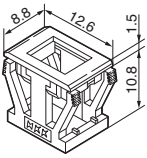
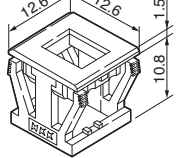
■箇所には、商品の金属部(取付板)があるため、基板のパターン設計上配慮してください。

- トグル
- ロッカ
- 押ボタン
- 照光式押ボタン
- 多機能押ボタン
- キーロック
- ロータリ
- スライド
- タクトイ
- 傾斜
- タッチパネル
- シートキボート
- 表示灯
- リレー
- 規格品
- 付属品
- 取扱説明

A

● 付属品

基本レバー形用(別売り)	ショートレバー形用(別売り)
キャップ(AT-4003)	キャップ(AT-4064)
 黒(K) 赤(R) 白(W)	 黒(K) 赤(R) 白(W)

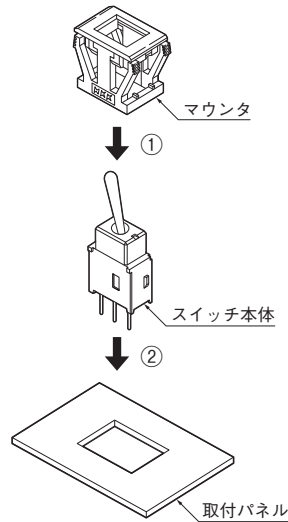
マウンタ(別売り)	
AT-530	AT-531
	

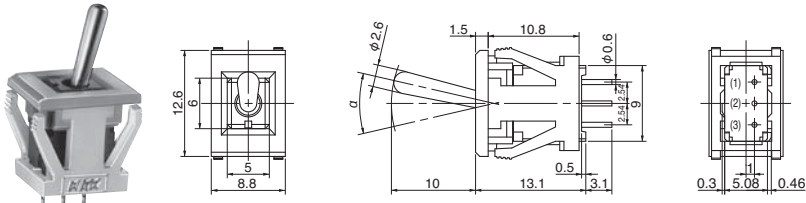
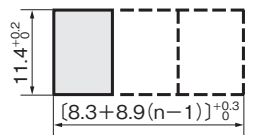
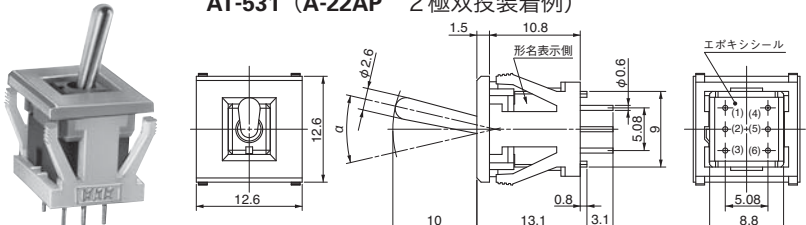
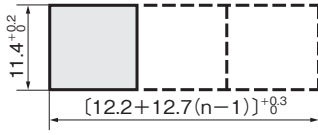
適用機種 (PC端子形スイッチ)

AT-530: 単極双投用

AT-531: 単極双投用, 2極双投用, 特殊回路用

取付け方法






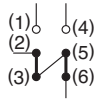
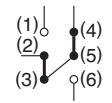
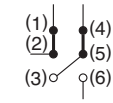
マウンタ装着例	AT-530 (A-12AP 単極双投装着例) 	取付パネル寸法図  取付パネル有効板厚: 1.2mm~2mm
	AT-531 (A-22AP 2極双投装着例) 	取付パネル寸法図  取付パネル有効板厚: 1.2mm~2mm

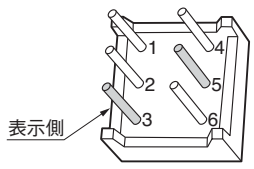
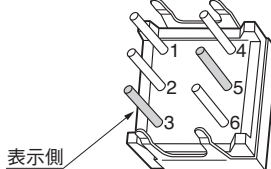
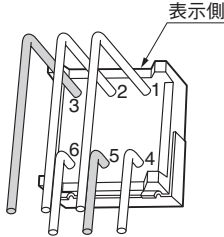
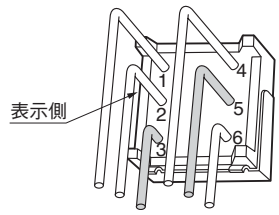
● 特殊回路スイッチ

特殊回路スイッチ

特殊回路スイッチは、操作部を上・中・下のいずれの位置に倒しても、スイッチ回路がON・ON・ONになるように設計されたスイッチです。

本スイッチは、右図のようにプリント基板上で端子3と5を接続して、単極3投として使用する場合と、通常状態（端子3と5を接続しない）で使用する2極双投の2通りの使い方があります。通常状態の使い方では、一般のスイッチとは異なり、2つの接触部が同時に同方向に移動せず、異なった動きになります。尚、納入時には外部接続はされていません。

特殊回路（単極3投）			
	機能動作及び端子番号 〈 〉はモーメンタリ		
	左 	中央 	右 
A-24AP A-26AP A-27AP	ON 〈ON〉 ON	ON ON ON	ON 〈ON〉 〈ON〉
接点接触位置			
3-5 外部接続有り	2-6	2-4	2-1
外部接続無し	2-3 5-6	2-3 4-5	1-2 4-5

単極3投でご使用の場合-プリント基板上で端子3と5を接続してください。尚、端子番号はケースには表示されていません。			
PC端子形	ブラケットマウント形	PC-H端子形	PC-V端子形
			

特殊回路スイッチ形名体系							
端子形状	機能動作 〈 〉はモーメンタリ			トグルスイッチ操作部形状			
	左 	中央 	右 	基本レバー形	ショートレバー形	フラットレバー形	ショートストレートフラットレバー形
PC端子	ON 〈ON〉 ON	ON ON ON	ON 〈ON〉 〈ON〉	A-24AP A-26AP A-27AP	A-24JP A-26JP A-27JP	A-24EP A-26EP A-27EP	A-24HP A-26HP A-27HP
ブラケット形	ON 〈ON〉 ON	ON ON ON	ON 〈ON〉 〈ON〉	A-24AB A-26AB A-27AB	A-24JB A-26JB A-27JB	A-24EB A-26EB A-27EB	A-24HB A-26HB A-27HB
PC-H端子	ON 〈ON〉 ON	ON ON ON	ON 〈ON〉 〈ON〉	A-24AH A-26AH A-27AH	A-24JH A-26JH A-27JH	A-24EH A-26EH A-27EH	A-24HH A-26HH A-27HH
PC-V端子	ON 〈ON〉 ON	ON ON ON	ON 〈ON〉 〈ON〉	A-24AV A-26AV A-27AV	A-24JV A-26JV A-27JV	A-24EV A-26EV A-27EV	A-24HV A-26HV A-27HV



● 取扱い説明

丸洗い洗浄について

はんだ付け後のフラックス洗浄の際には、**アルコール系の洗浄液をお使いください。有機溶剤による洗浄はしないでください。**
 洗浄条件：深さ10cmの液浴槽にて、5分以内で実施してください。尚、洗浄中にスイッチを動作させること及び操作部に力を加えることはしないでください。

PC端子形(単極)のスイッチ取付けについて

PC端子形(単極)のスイッチをプリント基板に、端子部のはんだ付け加工だけで固定し使用される場合、取付け強度が若干弱いため、ご使用状態によってはスイッチ本体上部、操作部等をパネルでガイドするか、ブラケットマウント形のご使用をお勧めします。

操作部強度は、以下の様になっていますので、過大な力がかからないようにしてください。

操作部強度について					
操作部強度			トグルスイッチ		荷重方向 ①：操作方向と直角 ②：操作方向
操作部形状		条件	基本レバー形 ショートレバー形 フラットレバー形 ショートストレート フラットレバー形	ショートプラスチック レバー形	
単極	●PC端子形, PC-V端子形で操作部 又は、本体上部をガイドしない場合		①の方向	9.8N	9.8N
		②の方向	19.6N	15N	
	●PC端子形, PC-V端子形で操作部 又は、本体上部をガイドした場合 ●PC-H端子形の場合 ●ブラケットマウント形の場合	①の方向	19.6N	15N	
		②の方向	19.6N	15N	
2極	●取付条件に関係なく	①の方向	19.6N	15N	
		②の方向	19.6N	15N	

電氣的耐久性と接触抵抗変化について

Aシリーズは

- 電氣的開閉耐久性 50,000回以上
- 機械的開閉耐久性 100,000回以上
(ON-ON, ON-OFF-ONタイプ)
- 50,000回以上
(上記以外のタイプ)

の共通仕様ですが、実際の寿命試験データとしては、機械的開閉耐久性保証回数の100,000回をはるかに越えても、初期接触抵抗を維持する高品質商品です。

電氣的耐久性試験における接触抵抗変化 (例：A-12JP)

