

C-3-30C

RoHS指令に関するご案内



キャップ色



仕様

主緒線材	P.V.C. (UL84V-0)
キャップ色	R (赤), B (黒)
使用上の注意	①C-3-30のキャップ側の商品です。

注意事項

[PDF](#) ソケット、クリップ、プラグ、プッシング、ラゲ板注意事項

[PDF](#) 一般注意事項

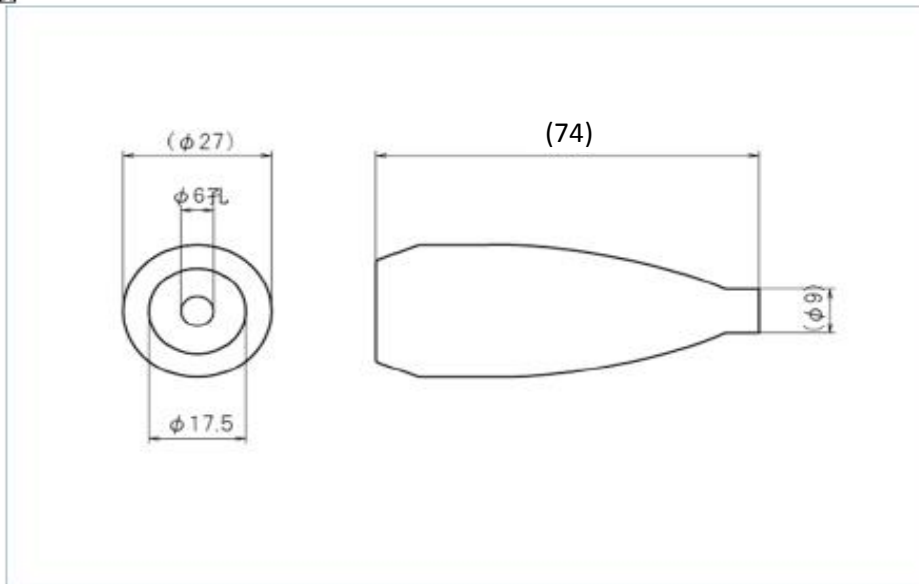
発注型番 C-3-30C-[キャップ色]

ご注文例 C-3-30C-R (赤でご注文の場合)

製品一部変更届

2010/03/16 [PDF](#) キャップの一部形状変更と赤色の色調変更

寸法図



単位:mm