



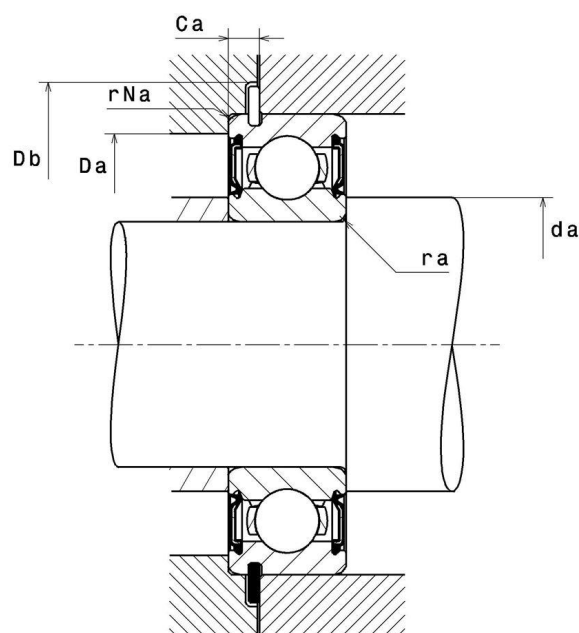
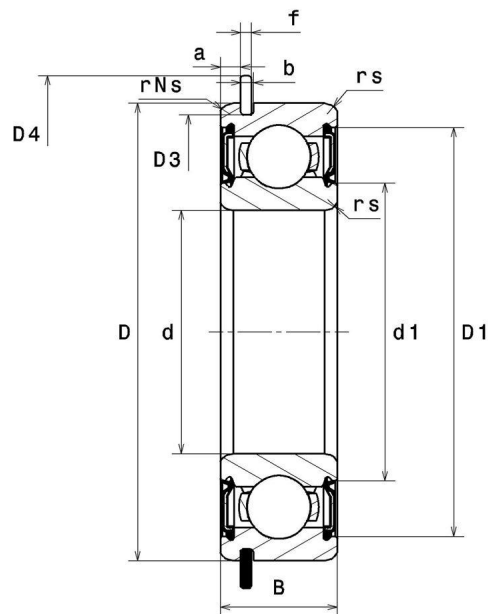
Données techniques

6209LLUNR/2AS

Roulements à billes à gorges profondes, à 1 rangée

Roulement rigide à billes, contact radial, cage tôle, rainure et anneau d'arrêt sur diamètre extérieur, joints frottants des deux côtés

VISUEL(S)



6209LLUNR/2AS

Roulements à billes à gorges profondes, à 1 rangée

DEFINITION TECHNIQUE

Marque	NTN
d - Diamètre Intérieur	45 mm
D - Diamètre Extérieur	85 mm
B - Largeur du roulement ou de la bague intérieure	19 mm
a min - Position mini rainure	3,07 mm
a max - Position max rainure	3,28 mm
rs - Rayon mini de Raccordement	1,1 mm
rNs - Rayon mini de Raccordement	0,5 mm
D3 - Diamètre max fond de la rainure	81,81 mm
b min - Largeur mini rainure	1,9 mm
b max - Largeur max rainure	2,2 mm
r0 max - Rayon max fond de rainure	0,6 mm
D4 max - Diamètre extérieur max anneau d'arrêt assemblé	91,6 mm
f - Epaisseur anneau d'arrêt	1,7 mm
Référence du segment d'arrêt	R85
Classe de Jeu Radial	CN
Masse	0,398 kg

PERFORMANCE PRODUIT

C - Capacité charge dynamique	36000000 mN
C0 - Capacité Charge Statique	20400000 mN
Cu - Charge limite à la fatigue	1600000 mN
f0 - Coefficient	14.1
N lim - Vitesse limite Lubrification graisse	31200 °/s



NTN Europe

1 rue des Usines · BP 2017 · 74010 Annecy Cedex · France · Tel. +33 (0)4 50 65 30 00
S.A. au capital de 322 639 919 € · RCS ANNECY B 325 821 072 · Id. Fiscale : FR 48 325 821 072
SIRET 325 821 072 00015 · Code APE 2815 Z · Code NACE 28.15

6209LLUNR/2AS

Roulements à billes à gorges profondes, à 1 rangée

PERFORMANCE PRODUIT

Tmin - Température mini de Fonctionnement	248,15 °K
Tmax - Température max de Fonctionnement	383,15 °K

DIMENSIONS D'INSTALLATION

da min - Diamètre mini épaulement BI	51,5 mm
da max - Diamètre max épaulement BI	55,5 mm
Da max - Diamètre max épaulement BE	78,5 mm
ra max - Rayon max de raccordement arbre & logement	1 mm
rNa max - Rayon max de raccordement côté ségment	0,5 mm
Ca min - Position mini segment	4,67 mm
Ca max - Position max segment	4,98 mm
Db min - Diamètre mini logement segment d'arrêt	93 mm



NTN Europe

1 rue des Usines · BP 2017 · 74010 Annecy Cedex · France · Tel. +33 (0)4 50 65 30 00
S.A. au capital de 322 639 919 € · RCS ANNECY B 325 821 072 · Id. Fiscale : FR 48 325 821 072
SIRET 325 821 072 00015 · Code APE 2815 Z · Code NACE 28.15

INDUSTRIE - COEFFICIENT DE CALCUL

Charge radiale dynamique équivalente

$$P = X \cdot Fr + Y \cdot Fa$$

$\frac{f_0 F_a}{C_0}$	e	Fa / Fr ≤ e		Fa / Fr > e	
		X	Y	X	Y
0.172	0.19	1	0	0.56	2.3
0.345	0.22				1.99
0.689	0.26				1.71
1.03	0.28				1.55
1.38	0.3				1.45
2.07	0.34				1.31
3.45	0.38				1.15
5.17	0.42				1.04
6.89	0.44				1

Charge radiale statique équivalente

$$P_0 = X_0 \cdot Fr + Y_0 \cdot Fa$$

X_0	Y_0
0.6	0.5

Dans le cas de roulement seul ou association DT :

Si $P_0 < Fr$, alors considérer $P_0 = Fr$

