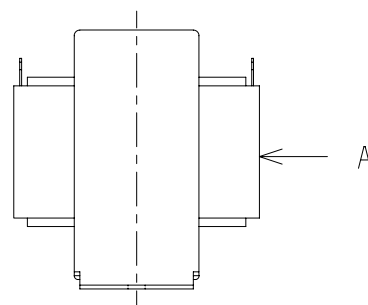
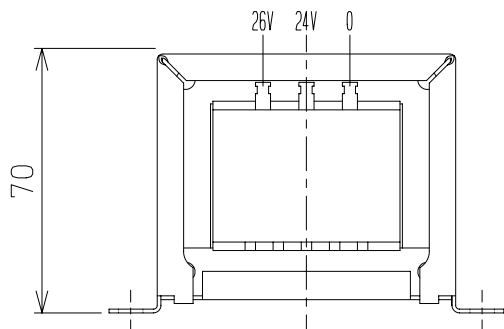
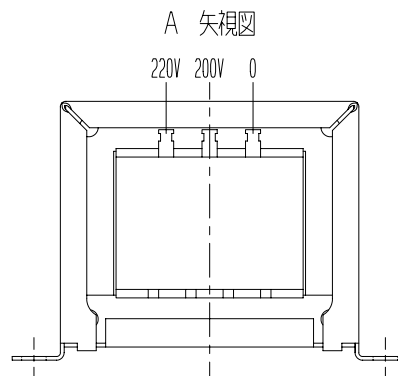
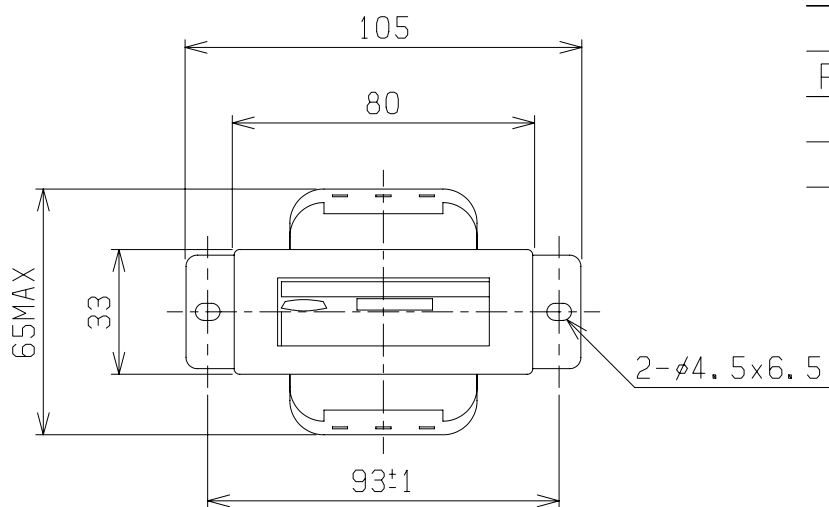
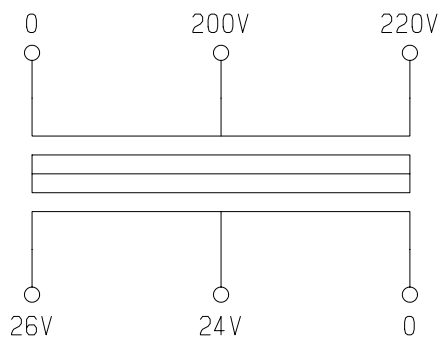


結線図



仕様	
形式	FR-762B
相数	1 φ
容量	52VA
周波数	50/60Hz
一次電圧	220-200V
二次電圧	26-24V
二次電流	2A
絶縁種別	A 種
絶縁抵抗	100MΩ以上
絶縁耐圧	AC2.0kV/1分間
重量	約 1.2kg
適用規格	JEM-1333-1976
P・S間シート	-
電圧変動率	9%以下
電圧偏差	±3%以内

検 図	設 計	製 図	担 当 者	画 法 三 角 法	記 事 25.4X30	名 称 乾式自冷変圧器
CENTER 相原電機株式会社						