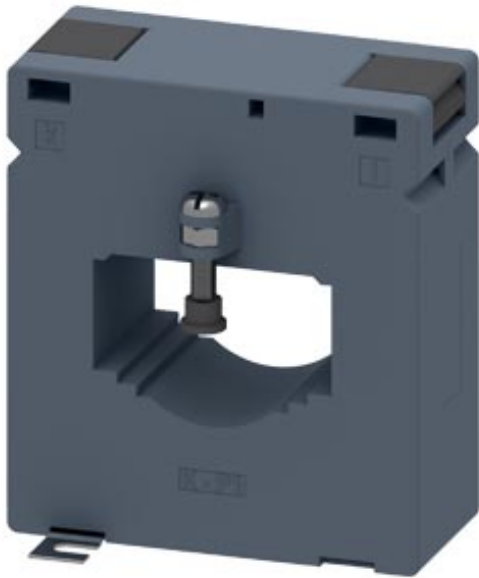


Stromwandler 2500/5A 12,5VA KL1,0



| Ausführung   |                      |
|--|----------------------|
| Produkt-Markename  | SENTRON              |
| Produkt-Bezeichnung  | Stromwandler         |
| Ausführung des Produkts  | Aufsteckstromwandler |
| Betriebsscheinleistung / Bemessungswert  | 12,5 V·A             |
| Schutzart und Schutzklasse   |                      |
| Schutzart IP   | IP20                 |
| <ul style="list-style-type: none"> <li>• Verhältnis Eingangsstrom/Ausgangsstrom</li> </ul> | 2500/5               |
| <ul style="list-style-type: none"> <li>• Strom / am Ausgang / Bemessungswert</li> </ul>    | 5 A                  |
| <ul style="list-style-type: none"> <li>• Strom / am Eingang / Bemessungswert</li> </ul>    | 2 500 A              |
| Genauigkeitsklasse / des Stromwandlers   | Klasse 1             |
| Produktausstattung / Berührungsschutz  | Ja                   |
| Anschlüsse   |                      |
| Ausführung des elektrischen Anschlusses / am Ausgang                                       | Schraubanschluss     |
| Mechanischer Aufbau  |                      |
| Höhe   | 127,5 mm             |
| Höhe der Öffnung   | 36 mm                |

|  |                    |
|--|--------------------|
| Breite   | 112 mm             |
| Breite   |                    |
| <ul style="list-style-type: none"> <li>• der durchsteckbaren Stromschiene / bei 1 Stromschiene / maximal</li> </ul>  | 64 mm              |
| <ul style="list-style-type: none"> <li>• der durchsteckbaren Stromschiene / bei 2 Stromschienen / maximal</li> </ul> | 51 mm              |
| <ul style="list-style-type: none"> <li>• der durchsteckbaren Stromschiene / bei 3 Stromschienen / maximal</li> </ul> | 64 mm              |
| Tiefe  | 77 mm              |
| Befestigungsart  | Schraubbefestigung |
| Außendurchmesser / des durchsteckbaren Leiters / maximal   | 41 mm              |
| Nettogewicht   | 1 293 g            |

### Umgebungsbedingungen

|                     |                |
|---------------------|----------------|
| Umgebungstemperatur | -30 ... +55 °C |
|---------------------|----------------|

### Approbationen Zertifikate

|  |    |
|--|----|
| Referenzkennzeichen  |    |
| <ul style="list-style-type: none"> <li>• gemäß DIN EN 61346-2</li> </ul>   | T  |
| <ul style="list-style-type: none"> <li>• gemäß IEC 81346-2:2009</li> </ul> | TA |

### Konformitätserklärung



### Weitere Informationen

#### Information- and Downloadcenter (Kataloge, Broschüren,...)

<http://www.siemens.de/lowvoltage/kataloge>

#### Industry Mall (Online-Bestellsystem)

<https://mall.industry.siemens.com/mall/de/de/Catalog/product?mfb=4NC5440-2CJ21>

#### Service&Support (Handbücher, Betriebsanleitungen, Zertifikate, Kennlinien, FAQs,...)

<https://support.industry.siemens.com/cs/ww/de/ps/4NC5440-2CJ21>

#### Bilddatenbank (Produktfotos, 2D-Maßzeichnungen, 3D-Modelle, Geräteschaltpläne, ...)

[http://www.automation.siemens.com/bilddb/cax\\_de.aspx?mfb=4NC5440-2CJ21](http://www.automation.siemens.com/bilddb/cax_de.aspx?mfb=4NC5440-2CJ21)

#### CAX-Online-Generator

<http://www.siemens.com/cax>

#### Ausschreibungstexte (Leistungsverzeichnisse)

<http://www.siemens.de/ausschreibungstexte>

