

Electroválvula de 3 vías

Sellado metálico/Sellado elástico



Consumo de potencia: **0.35 w / 0.9 w**
 (Estándar)
 (Tipo de presión alta, modelo de mayor velocidad de respuesta)



Diseño compacto con gran capacidad de caudal

Serie	Amplitud de la válvula (mm)	Características de fluido	
		Sellado metálico C [dm ³ /(s-bar)]	Sellado elástico C [dm ³ /(s-bar)]
Montaje con conexiones sobre la válvula	VQZ100	10	—
	VQZ200	15	1.3
	VQZ300	18	2.4
Montaje en placa base	VQZ100	10	1.0 (Asiento)
	VQZ200	15	2.0
	VQZ300	18	3.2



Serie **VQZ**

Sellado metálico / Sellado elástico

Electroválvula de 3 vías

VQZ100/200/300

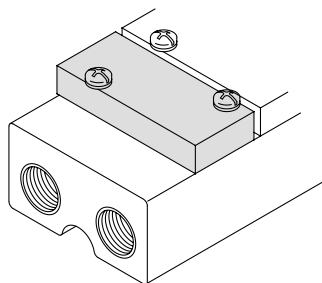
Variaciones de las electroválvula / Selección del modelo

		Conductancia del sonido C [dm ³ /(s·bar)]		Tipo de funcionamiento	Tensión	Entrada eléctrica	LED/supresor de picos de tensión	Accionamiento manual
Montaje con conexiones sobre la válvula	3 vías	VQZ100	Metálico — Elástico (Asiento) 0.56	 N.C.	(Estándar) 12 VDC 24 VDC (Opcional) 100 VAC 200 VAC 110 VAC 220 VAC	Salida directa a cable (G)	Con luz/supresor de picos de tensión Conector enchufable L (L)	Pulsador sin enclavamiento (Herramienta necesaria)
		VQZ200	1.3 1.7			Conector enchufable L (L)		
		VQZ300	2.4 3.0			Conector enchufable M (M)		
Montaje en placa base	3 vías	VQZ100	Metálico — Elástico (Asiento) 1.0	 N.A. (Excepto VQZ100)	(Estándar) 12 VDC 24 VDC (Opcional) 100 VAC 200 VAC 110 VAC 220 VAC	Terminal DIN (Y)	Conector enchufable L (L) Conector enchufable M (M) Terminal DIN (YZ) (Excepto VQZ100)	Modelo con enclavamiento (Herramienta necesaria)
		VQZ200	2.0 3.0			Terminal DIN (Y)		
		VQZ300	3.2 4.1			(Excepto VQZ100)		

Opciones placa base

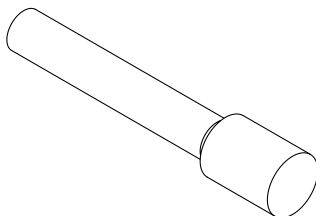
Montaje con conexiones sobre la válvula

Conjunto placa ciega
 VVQZ100-10A-5 (para VQZ100)
 VVQZ200-10A-2 (para VQZ200)
 VVQZ300-10A-2 (para VQZ300)



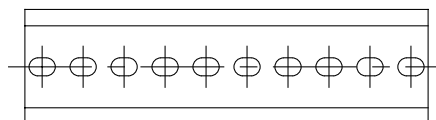
Pág. 14

Tapón ciego
 KQP-23-X19
 KQP-04-X19
 KQP-06-X19
 KQP-08-X19
 KQP-10-X19



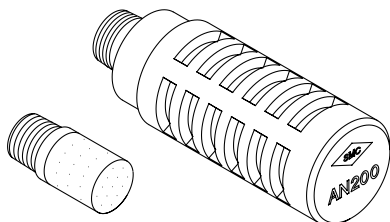
Pág. 14

Raíl DIN
 AXT100-DR-□



Pág. 14

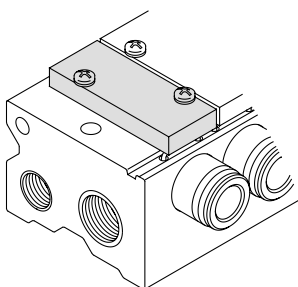
Silenciador (para conexión ESC.)



Pág. 14

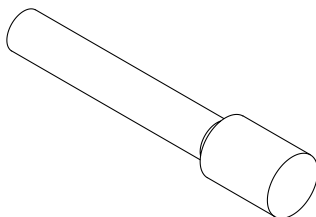
Montaje en placa base

Conjunto placa ciega
 VVQZ100-10A-5 (para VQZ100)
 VVQZ200-10A-5 (para VQZ200)
 VVQZ300-10A-5 (para VQZ300)



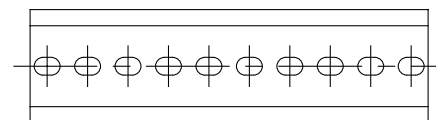
Pág. 30

Tapón ciego
 KQP-23-X19
 KQP-04-X19
 KQP-06-X19
 KQP-08-X19
 KQP-10-X19



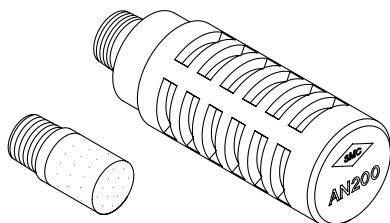
Pág. 30

Raíl DIN
 AXT100-DR-□



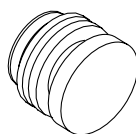
Pág. 30

Silenciador (para conexión ESC.)



Pág. 30

Tapón conexión
 VVQZ100-CP (para VQZ100)



Pág. 30

Electroválvula de 3 vías

Serie VQZ100/200/300

Unidad individual



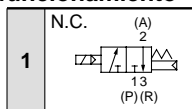
VQZ100 / Forma de pedido de la válvula

VQZ 1 1 5 - 5 M 1 - C6 - PR - Q

Serie

1 VQZ100 anchura de cuerpo 10 mm

Tipo de funcionamiento



Tipo de cuerpo

Funciones

Símbolo	Características técnicas	DC
-	Modelo estándar	(0.35 W)
K Nota 1)	Modelo de alta presión	(0.9 W)
R Nota 1, 2)	Tipo pilotaje externo	○
KR Nota 1, 2)	Alta presión/tipo pilotaje externo	(0.9 W)



Nota 1) Opcional
Nota 2) Consulte la página 15 para ver más detalles del tipo de pilotaje externo.

⚠ Precaución

Utilice las especificaciones estándar (DC) para obtener una resistencia continuada.

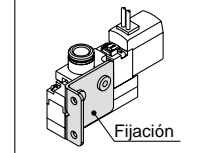
Tensión de la bobina

5	24 VDC
6	12 VDC

Conforme a norma CE

Opciones

- : Ninguna
F: Con soporte



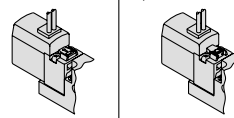
Tamaño de conexión [conexión 2(A)]

C3	Conexión instantánea ø3.2
C4	Conexión instantánea ø4
C6	Conexión instantánea ø6
M5	Rosca M5 (mod. sustituible)

Nota) Consulte la página 15 para ver las conexiones instantáneas en pulgadas.

Accionamiento manual

- : Pulsador sin enclavamiento
B: Modelo con enclavamiento (Herramienta necesaria)



Entrada eléctrica

G: Salida directa a cable (Especificación DC)	L: Conector enchufable L con cable	LO: Conector enchufable L sin conector	M: Conector enchufable M con cable	MO: Conector enchufable sin conector M
	Con LED/ supresor de picos de tensión	Con LED/ supresor de picos de tensión	Con LED/ supresor de picos de tensión	Con LED/ supresor de picos de tensión



Nota) Longitud estándar del cable: 300 mm

Nota) Consulte el anexo pág. 4 para ver las conexiones instantáneas que se deben montar en esta válvula y la referencia del silenciador.

VQZ200/300 / Forma de pedido de la válvula

VQZ 2 1 2 - 5 M 1 - C6 - Q

Serie

2	VQZ200 anchura de cuerpo 15 mm
3	VQZ300 anchura de cuerpo 18 mm

Tipo de funcionamiento

1	N.C. (A) 2 3 1 (R) (P)	Sellado metálico
2	N.A. (A) 2 3 1 (R) (P)	Sellado metálico
3	N.C. (A) 2 3 1 (R) (P)	Sellado elástico
4	N.A. (A) 2 3 1 (R) (P)	Sellado elástico

Tipo de cuerpo

2	Montaje con conexiones sobre la válvula
---	---

Funciones

Símbolo	Características técnicas	DC (0.35 W)	AC (Nota 3)
-	Modelo estándar	○	○
K Nota 1)	Modelo de alta presión (Sólo sellado metálico)	(0.9 W) ○	—
B Nota 1)	Modelo de mayor velocidad de respuesta	(0.9 W) ○	—
R Nota 1, 2)	Tipo pilotaje externo	○	○
BR Nota 1, 2)	Alta velocidad de respuesta/ tipo pilotaje externo	(0.9 W) ○	—
KR Nota 1, 2)	Alta presión/tipo pilotaje externo (sólo sellado metálico)	(0.9 W) ○	—



Nota 1) Opcional
 Nota 2) Consulte la página 15 para ver más detalles del tipo de pilotaje externo.
 Nota 3) Consulte la página 3, para ver el consumo de potencia de la especificación AC.

⚠ Precaución

Utilice las especificaciones estándar (DC) para obtener una resistencia continuada.

Tensión de la bobina

1	100 VAC (50/60 Hz)
2	200 VAC (50/60 Hz)
3	110 VAC [115 VAC] (50/60 Hz)
4	220 VAC [230 VAC] (50/60 Hz)
5	24 VDC
6	12 VDC

Nota) La especificación AC sólo está disponible con los tipos Y, YO, YZ.

Nota) Consulte el anexo pág. 4 para ver las conexiones instantáneas que se deben montar en esta válvula y la referencia del silenciador.

Conforme a norma CE

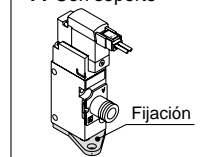
Conforme a IP65

-	Ninguna
W Nota)	Conforme

Nota) VQZ200/300 sólo sellado elástico del terminal DIN (excepto pilotaje externo). Para más información acerca de la protección IP65, consulte la pág. 15.

Opciones

- : Ninguna
F: Con soporte



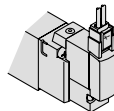
Tamaño de conexión [conexión 2(A)]

Símbolo	Tamaño conexión	VQZ200	VQZ300
C4	Conexión instantánea ø4	○	—
C6	Conexión instantánea ø6	○	○
C8	Conexión instantánea ø8	—	○
C10	Conexión instantánea ø10	—	○
M5	Rosca M5	○	—
O2	Rc 1/4	—	○

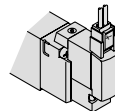
Nota) Consulte la página 15 para ver las conexiones instantáneas en pulgadas y el modelo de conexión roscada (NPT, NPTF, G).

Accionamiento manual

- : Pulsador sin enclavamiento (Herramienta necesaria)



B: Modelo con enclavamiento (Herramienta necesaria)



Entrada eléctrica

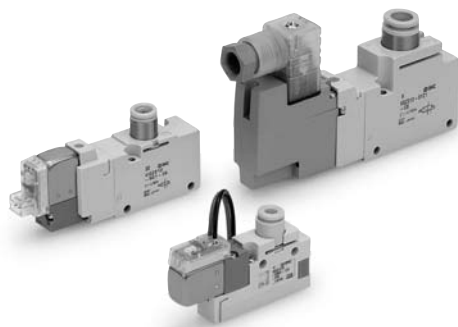
G : Salida directa a cable (Especificación DC)	L : Conector enchufable L con cable	LO : Conector enchufable L sin conector	M : Conector enchufable M con cable	MO : Conector enchufable sin conector M
	Con LED/ supresor de picos de tensión 	Con LED/ supresor de picos de tensión 	Con LED/ supresor de picos de tensión 	Con LED/ supresor de picos de tensión
Y : Terminal DIN	YO : Terminal DIN sin conector	YZ : Terminal DIN	YOS : Terminal DIN sin conector (especificación DC) Nota 2)	YS : Terminal DIN (especificación DC) Nota 2)
		Con LED/ supresor de picos de tensión 	Con supresor de picos de tensión 	Con supresor de picos de tensión



Nota 1) Longitud estándar del cable: 300 mm

Nota 2) No existe la opción "S" para las válvulas de tensión AC. Ya está integrada en el circuito interno rectificador.

Serie VQZ100/200/300



Características técnicas

Construcción de la válvula	Sellado metálico	Sellado elástico	VQZ100 (Junta asiento)
Fluido	Aire, gases inertes		
Presión máx. de trabajo (MPa)	0.7 (Tipo de alta presión: 1.0)	0.7	0.7 (Tipo de alta presión: 1.0)
Presión mín. de trabajo (MPa)	0.1	0.15	0.15
Temperatura ambiente y de fluido (°C)	-10 a 50 (sin congelación)		
Frecuencia máx. de trabajo (Hz)	20	5	20
Método de escape de pilotaje	Escape individual		Escape común
Lubricación	No necesaria		
Accionamiento manual	Modelo pulsador/con enclavamiento (herramienta necesaria)		
Resistencia a impactos/vibraciones (m/s²)^{Nota1)}	150/30		
Protección	Resistente al polvo (Terminal DIN: IP65*)		



* Según IEC60529.

Nota) Resistencia a impactos: Supera la prueba de impacto en direcciones paralela y normal al eje con respecto a la válvula principal y al cuerpo, tanto en estado activado como desactivado (Valor en el estado inicial)

Resistencia a vibraciones: Supera la prueba de barrido de frecuencias entre 45 y 2000Hz. Las pruebas se llevaron a cabo en dirección al eje y en ángulo recto a la válvula principal y al cuerpo cuando la señal está en ON y en OFF. (Valor en el estado inicial)

Características de las electroválvulas

Entrada eléctrica		Salida directa a cable: (G) Conector enchufable M (M) L Conector enchufable (L) Terminal DIN (Y)	
		G, L o M	Y
Tensión de la bobina (V)	DC	24, 12	
	AC 50/60 Hz	100, 110, 200, 220*	
Fluctuación de voltaje admisible		±10% de la tensión nominal*	
Consumo de potencia (W)	DC	Estándar	0.35 (con LED: 0.4 (Terminal DIN con LED: 0.45))
		Alta velocidad de respuesta, alta presión	0.9 (con LED: 0.95 (Terminal DIN con LED: 1.0))
Corriente aparente (VA)*	AC	100 V	- 0.78 (con LED: 0.87)
		110 V [115 V]	- 0.86 (con LED: 0.87) [0.94 (con LED: 1.07)]
		200 V	- 1.15 (con LED: 1.30)
		220 V [230 V]	- 0.86 (con LED: 0.89) [1.39 (con LED: 1.60)]
Supresor de picos de tensión		Diodo (terminal DIN, varistor para modelos no polares)	
Indicador luminoso		LED (luz de neón cuando CA tiene un terminal DIN)	



* En común entre 110 VCA y 115 VCA y entre 220 VCA y 230 VCA.

* Para 115 VCA y 230 VCA la tensión permitida es de -15% a +5% de la tensión nominal.

Características opcionales

Modelo de mayor velocidad de respuesta
Alta presión/ (sólo sellado metálico)
Tipo pilotaje externo*

* Consulte la página 15 para ver más detalles del tipo de pilotaje externo.

Características de caudal

Serie	Construcción de la válvula	Modelo	Características de caudal						Tiempo de respuesta (ms) ^{Nota 1)}				Nota 2) Peso (g)	
			1→2 (P→A)			2→3 (A→R)			Estándar: 0.35 W	Velocidad alta: 0.9 W	Alta presión: 0.9 W	AC		
			C [dm ³ /(s·bar)]	b	Cv	C [dm ³ /(s·bar)]	b	Cv						
VQZ100	Válvula N.C.	Asiento	VQZ115	0.59	0.44	0.17	0.56	0.30	0.14	10 máx.	—	13 máx.	—	24
VQZ200	Válvula N.C.	Sellado metálico	VQZ212	1.2	0.21	0.30	1.3	0.24	0.33	22 máx.	14 máx.	18 máx.	34 máx.	57
		Sellado elástico	VQZ232	1.6	0.33	0.39	1.7	0.37	0.45	22 máx.	15 máx.	20 máx.	36 máx.	
	Válvula N.A.	Sellado metálico	VQZ222	1.2	0.25	0.31	1.3	0.20	0.31	22 máx.	14 máx.	18 máx.	34 máx.	
		Sellado elástico	VQZ242	1.6	0.36	0.40	1.7	0.36	0.45	22 máx.	15 máx.	20 máx.	36 máx.	
VQZ300	Válvula N.C.	Sellado metálico	VQZ312	2.7	0.18	0.62	2.4	0.28	0.56	22 máx.	17 máx.	22 máx.	34 máx.	93
		Sellado elástico	VQZ332	3.5	0.34	0.87	3.0	0.33	0.72	33 máx.	25 máx.	33 máx.	57 máx.	
	Válvula N.A.	Sellado metálico	VQZ322	2.6	0.21	0.59	2.2	0.16	0.49	22 máx.	17 máx.	22 máx.	34 máx.	
		Sellado elástico	VQZ342	3.5	0.38	0.88	2.9	0.27	0.69	33 máx.	25 máx.	33 máx.	57 máx.	



Nota 1) Según JIS B 8375-1981 (Presión de alimentación: 0.5 MPa, con LED/supresor de picos de tensión: aire limpio)

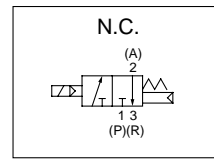
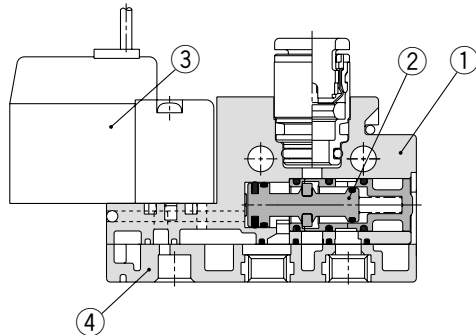
Los valores del tiempo de respuesta cambiarán dependiendo de la presión y la calidad del aire.

Nota 2) Peso de la conexión roscada

Construcción

VQZ100

Modelo de asiento

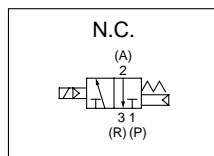
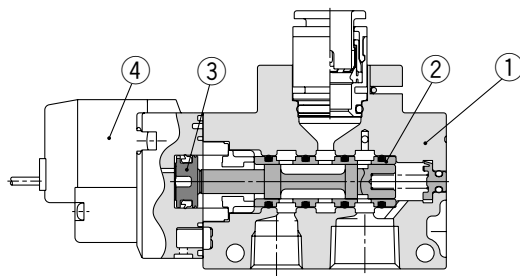


Lista de componentes

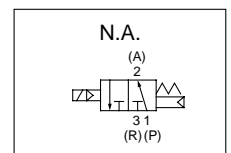
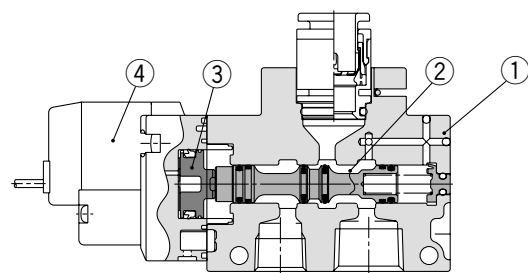
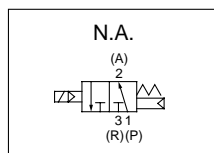
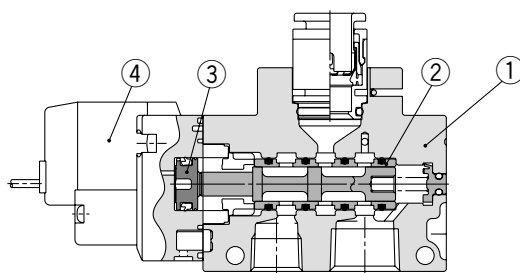
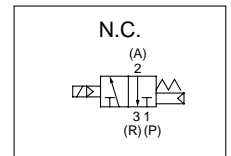
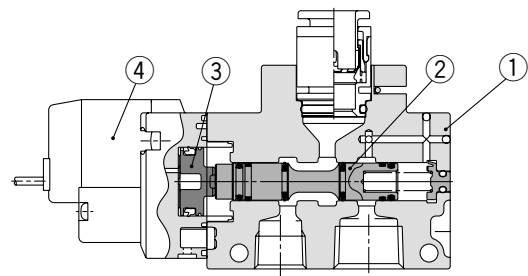
Nº	Designación	Material	Nota
1	Cuerpo	Resina	
2	Válvula corredera	Aluminio/HNBR	
3	Válvula de pilotaje completa	—	
4	Conexión P, R	Resina/aluminio	VQZ100-12A (mod. estándar) VQZ100-12B (mod. pilotaje externo)

VQZ200/300

Modelo de sellado metálico



Modelo de sellado elástico



Lista de componentes

Nº	Designación	Material	Nota
1	Cuerpo	Aluminio fundido	
2	Corredera, manguito	Acero inoxidable	Sellado metálico
	Válvula corredera	Aluminio/HNBR	Sellado elástico
3	Émbolo	Resina	
4	Conjunto válvula de pilotaje	—	

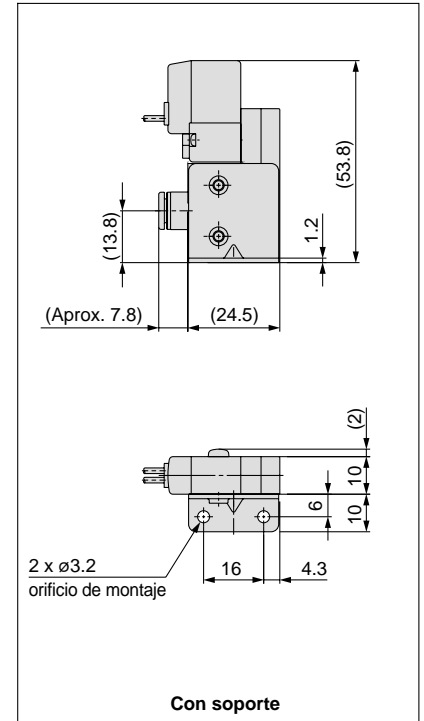
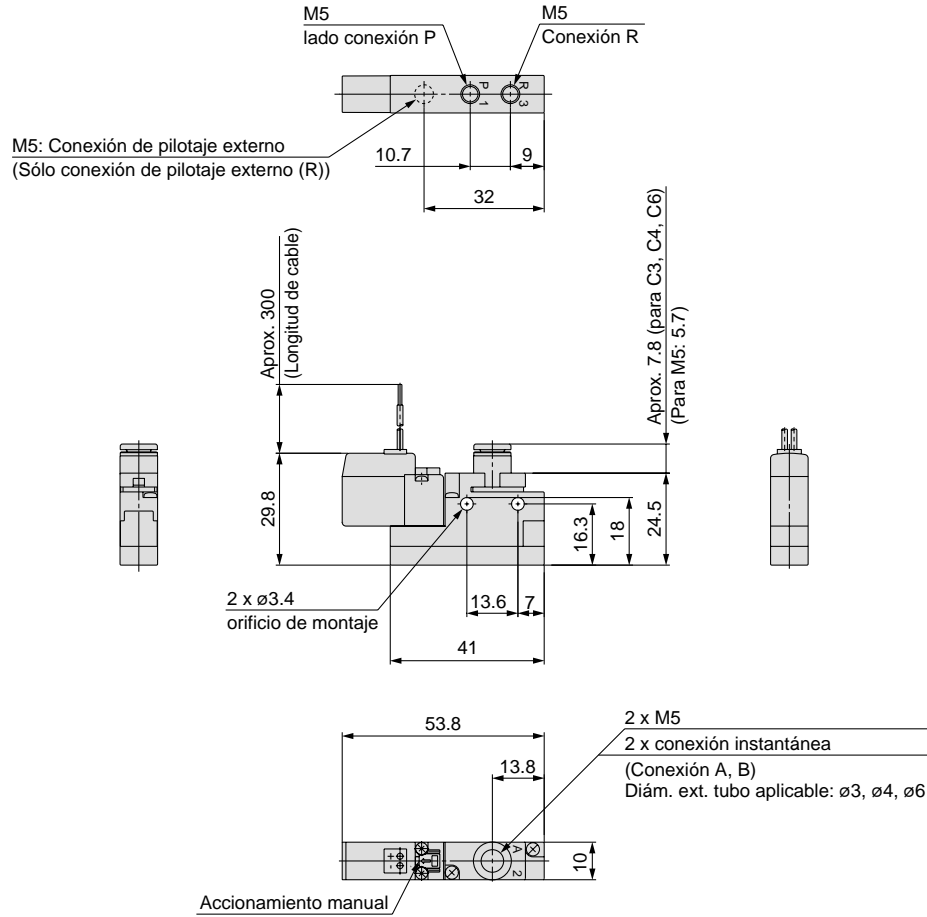
Nota) Consulte la página 16 para ver la "Forma de pedido de la válvula de pilotaje".

Serie VQZ100/200/300

Dimensiones: VQZ100

Unidad individual

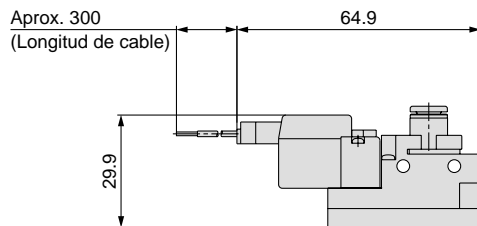
Salida directa a cable (G): VQZ115-□G□1-C3, C4, C6, M5-PR-Q



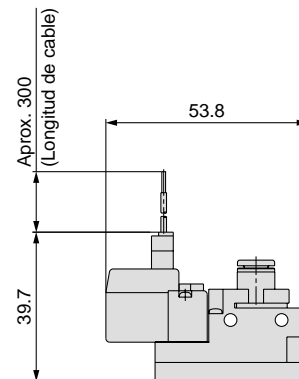
Nota) Para obtener la referencia del conjunto soporte, véase la página 16.

Nota) Consulte la página 4 para ver la referencia de las conexiones instantáneas para las conexiones P y R y del silenciador.

Conector enchufable L (L):
VQZ115-□L□1-C3, C4, C6, M5-PR-Q



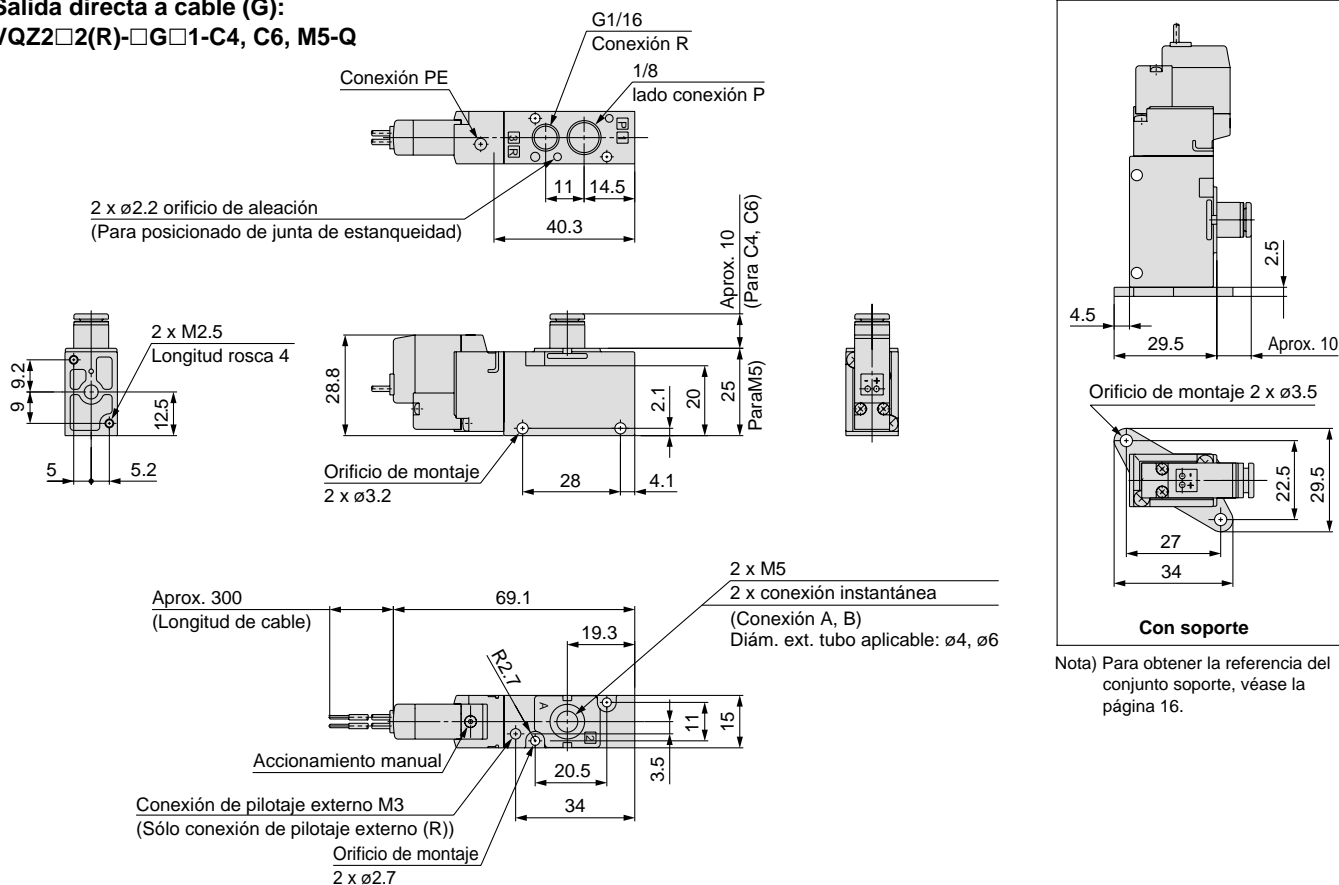
Conector enchufable M (M):
VQZ115-□M□1-C3, C4, C6, M5-PR-Q



Dimensiones: VQZ200

Unidad individual

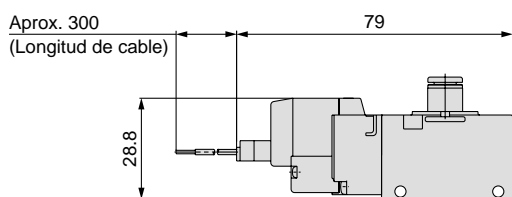
Salida directa a cable (G): VQZ2□2(R)-□G□1-C4, C6, M5-Q



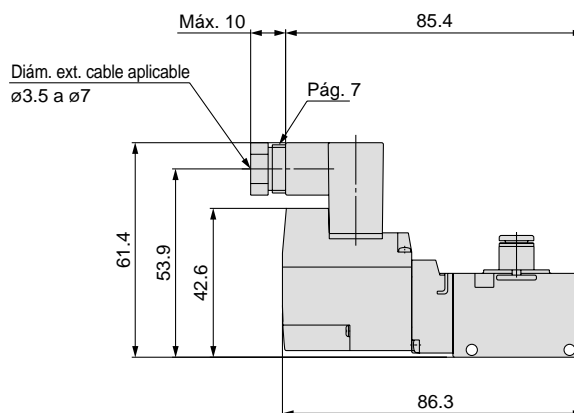
Nota) Para obtener la referencia del conjunto soporte, véase la página 16.

Nota) Consulte la página 4 para ver la referencia de las conexiones instantáneas para las conexiones P y R y del silenciador.

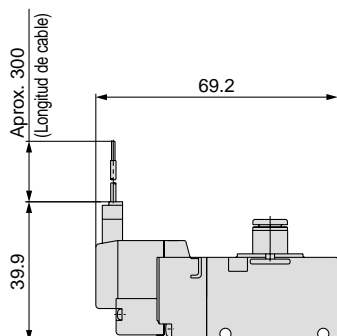
Conector enchufable L (L): VQZ2□2(R)-□L□1-C4, C6, M5-Q



Terminal DIN (Y): VQZ2□2(R)-□Y□1-C4, C6, M5-Q



Conector enchufable M (M): VQZ2□2(R)-□M□1-C4, C6, M5-Q

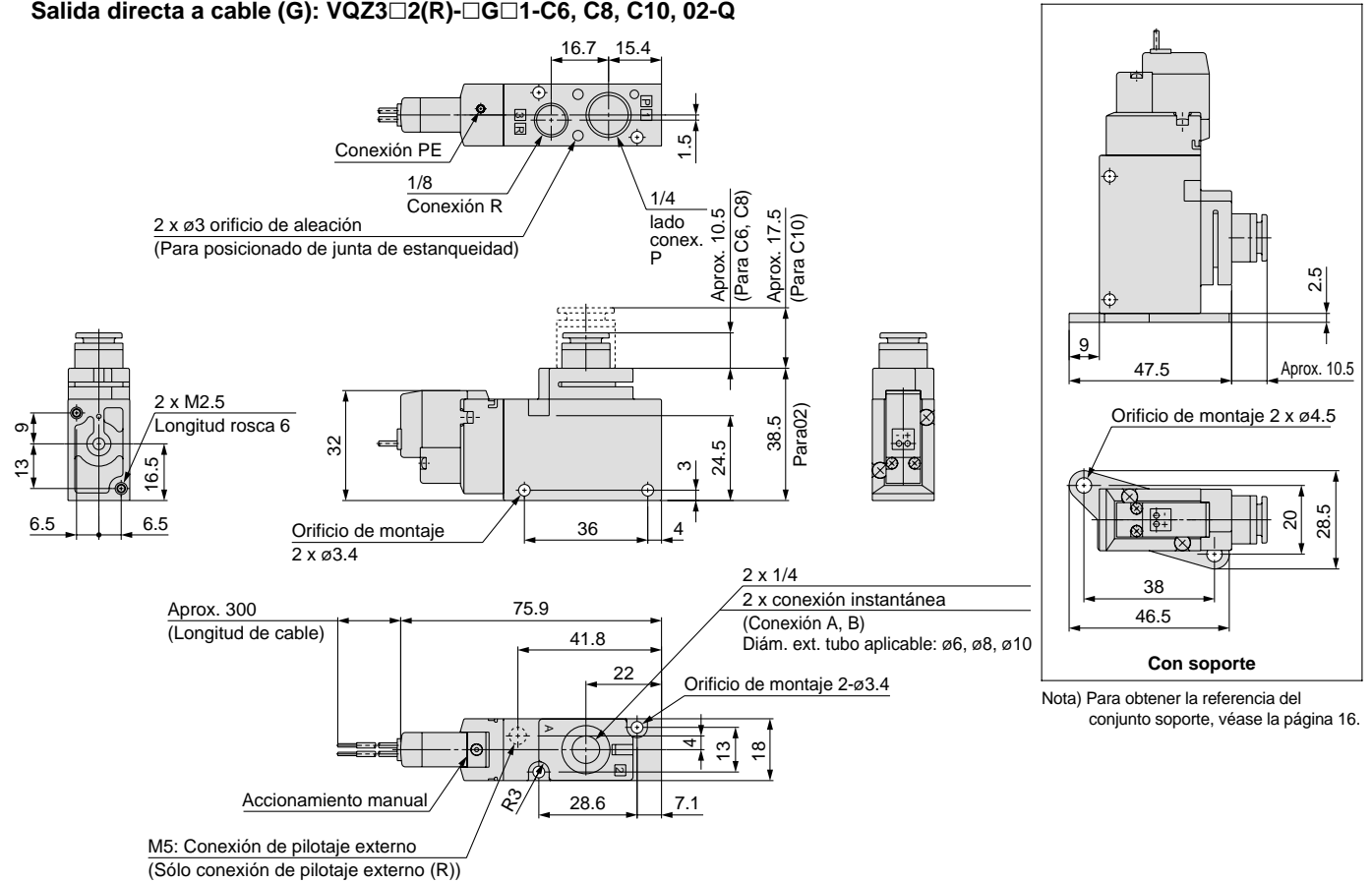


Serie VQZ100/200/300

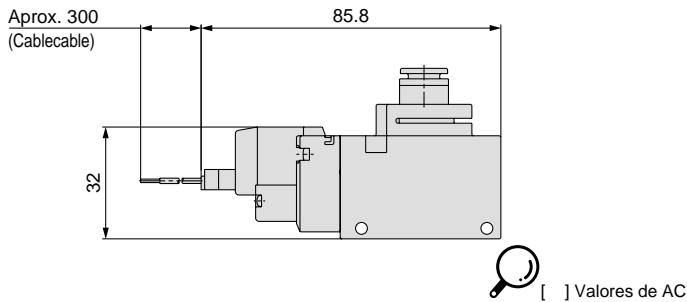
Dimensiones: VQZ300

Unidad individual

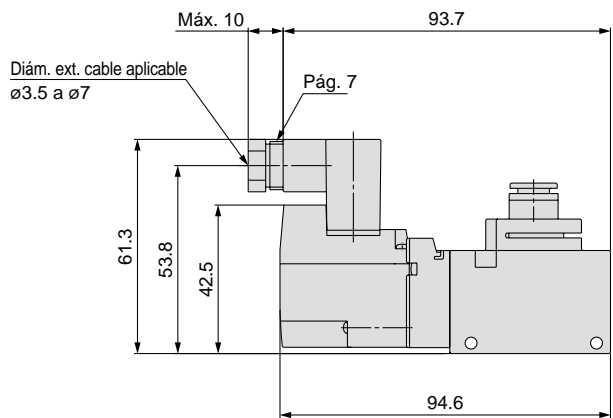
Salida directa a cable (G): VQZ3□2(R)-□G□1-C6, C8, C10, 02-Q



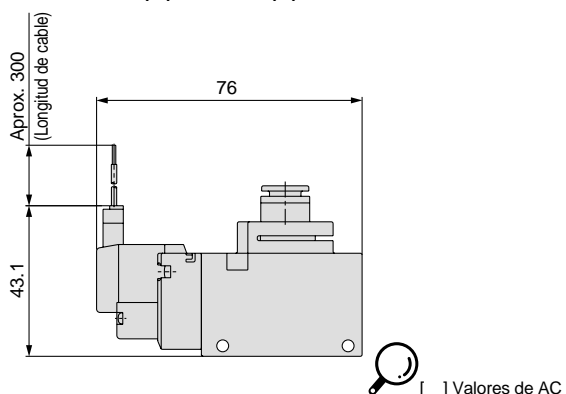
Conector enchufable L (L): VQZ3□2(R)-□L□1-C6, C8, C10, 02-Q



Terminal DIN (Y): VQZ3□2(R)-□Y□1-C6, C8, C10, 02-Q



Conector enchufable M (M): VQZ3□2(R) -□M□1-C6, C8, C10, 02-Q



Electroválvula de 3 vías

Serie VQZ100/200/300

Bloque Bloque para conector



VQZ100 / Forma de pedido de las placas base

VV3QZ 1 2 - 08 C - D - Q

- Serie**: 1 VQZ100
- Tipo de bloque**: 2 Montaje con conexiones sobre la válvula
- Estaciones**:

02	2 estaciones
⋮	⋮
20	20 estaciones
- Tipo de bloque**: C Conector
- Opciones**:

-	Ninguna
D	Montaje en raíl DIN (con longitud estándar de raíl DIN)
D0 <small>Nota 1)</small>	Montaje en raíl DIN (sin raíl DIN)
R <small>Nota 2)</small>	Tipo pilotaje externo
- Conforme a norma CE

Nota 1) Haga el pedido del raíl DIN por separado. Para ver la referencia del raíl DIN, consulte la pág. 14.
Nota 2) Introduzca "R" en el símbolo de opción del bloque cuando se trate de una válvula de pilotaje externo.

Nota) Consulte la página 15 para ver las conexiones 1(P), 3(R) con modelo de conexión roscada (NPT, NPTF, G).

VQZ100 / Forma de pedido de la válvula

VQZ 1 1 5 - 5 M 1 - C3 - Q

- Serie**: 1 VQZ100 anchura de cuerpo 10 mm
- Tipo de funcionamiento**: 1 N.C.
- Tipo de cuerpo**: 5
- Funciones**:

Símbolo	Características técnicas	DC
-	Modelo estándar	(0.35 W)
K <small>Nota 1)</small>	Modelo de alta presión	(0.9 W)
R <small>Nota 1, 2)</small>	Tipo pilotaje externo	○
KR <small>Nota 1, 2)</small>	Alta presión/tipo pilotaje externo	(0.9 W)
- Accionamiento manual**:

-	Pulsador sin enclavamiento
B	Modelo con enclavamiento (herramienta requerida)
- Tamaño de conexión [conexión 2(A)]**:

C3	Conexión instantánea ø3.2
C4	Conexión instantánea ø4
C6	Conexión instantánea ø6
M5	Rosca M5 (mod. sustituible)
- Entrada eléctrica**:

Símbolo	Entrada eléctrica	Con luz/supresor de picos de tensión
G	Salida directa a cable (especificación DC)	Ninguno
L	Conector enchufable L con cable	Sí
LO	Conector enchufable L sin conector	
M	Conector enchufable M con cable	
MO	Conector enchufable sin conector M	
- Tensión de la bobina**:

5	24 VDC
6	12 VDC
- Conforme a norma CE

Nota) Consulte la página 15 para ver las conexiones instantáneas en pulgadas.
Nota) Longitud estándar del cable: 300 mm

Nota 1) Opcional
Nota 2) Consulte la página 15 para ver más detalles del tipo de pilotaje externo.

Precaución

Utilice las especificaciones estándar (DC) para obtener una resistencia continuada.

Serie VQZ100/200/300

VQZ200/300 / Forma de pedido de las placas base

VV3QZ **2** **2** - **08** **C** - **D** - **00T** - **Q**

Serie

2	VQZ200
3	VQZ300

Tipo de bloque

2	Montaje con conexiones sobre la válvula
---	---

Estaciones

02	2 estaciones
⋮	⋮
20	20 estaciones

Opciones

-	Ninguna
D	Montaje en raíl DIN (con longitud estándar de raíl DIN)
D0 Nota 1)	Montaje en raíl DIN (sin raíl DIN)

Nota) Haga el pedido del raíl DIN por separado. Para ver la referencia del raíl DIN, consulte la pág. 14.

Tipo de bloque

C	Conector
---	----------

• Conforme a norma CE
• Modelo de rosca
Conexiones 1(P), 3(R2), 5 (R1)

-	Rc
00N	NPT
00T	NPTF
00F	G

Nota) Consulte la página 15 para ver las conexiones 1(P), 3(R) con modelo de conexión roscada (NPT, NPTF, G).

VQZ200/300 / Forma de pedido de la válvula

VQZ **2** **1** **2** - **5** **M** **1** - **Q**

Serie

2	VQZ200 anchura de cuerpo 15 mm
3	VQZ300 anchura de cuerpo 18 mm

Tipo de funcionamiento

1	N.C. Sellado metálico
2	N.A. Sellado metálico
3	N.C. Sellado elástico
4	N.A. Sellado elástico

Tipo de cuerpo

2	Montaje con conexiones sobre la válvula
---	---

Funciones

Símbolo	Características técnicas	DC	AC
-	Modelo estándar	(0.35 W) <input type="radio"/>	Nota 3) <input type="radio"/>
K Nota 1)	Modelo de alta presión (Sólo sellado metálico)	(0.9 W) <input type="radio"/>	—
B Nota 1)	Modelo de mayor velocidad de respuesta	(0.9 W) <input type="radio"/>	—
R Nota 1, 2)	Tipo pilotaje externo	<input type="radio"/>	<input type="radio"/>
BR Nota 1, 2)	Alta velocidad de respuesta/ tipo pilotaje externo	(0.9 W) <input type="radio"/>	—
KR Nota 1, 2)	Alta presión/tipo pilotaje externo (Sólo sellado metálico)	(0.9 W) <input type="radio"/>	—



Nota 1) Opcional
Nota 2) Consulte la página 15 para ver más detalles del tipo de pilotaje externo.
Nota 3) Consulte la página 3, para ver el consumo de potencia de la especificación AC.

Precaución

Utilice las especificaciones estándar (DC) para obtener una resistencia continuada.

Tensión de la bobina

1	100 VAC (50/60 Hz)
2	200 VAC (50/60 Hz)
3	110 VAC [115 VAC] (50/60 Hz)
4	220 VAC [230 VAC] (50/60 Hz)
5	24 VDC
6	12 VDC

Nota) La especificación AC sólo está disponible con los tipos Y, YO, YZ.

Conforme a IP65

-	Ninguna
W Nota)	Conforme

Nota) VQZ200/300 sólo sellado elástico del terminal DIN (excepto pilotaje externo). Para más información acerca de la protección IP65, consulte la pág. 15.

Conforme a norma CE

Tamaño de conexión [conexión 2(A)]

Símbolo	Tamaño conexión	VQZ200	VQZ300
C4	Conexión instantánea ø4	<input type="radio"/>	—
C6	Conexión instantánea ø6	<input type="radio"/>	<input type="radio"/>
C8	Conexión instantánea ø8	—	<input type="radio"/>
C10	Conexión instantánea ø10	—	<input type="radio"/>
M5	Rosca M5	<input type="radio"/>	—
02	Rc 1/4	—	<input type="radio"/>

Nota) Consulte la página 15 para ver las conexiones instantáneas en pulgadas y el modelo opcional de conexión roscada (NPT, NPTF, G).

Accionamiento manual

-	Pulsador sin enclavamiento (herramienta necesaria)
B	Modelo con enclavamiento (herramienta requerida)

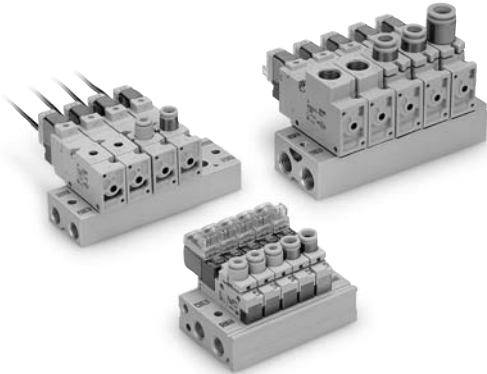
Entrada eléctrica

Símbolo	Entrada eléctrica	LED/supresor de picos de tensión
G	Salida directa a cable (especificación DC)	Ninguno
L	Conector enchufable L con cable	Sí
LO	Conector enchufable L sin conector	
M	Conector enchufable M con cable	
MO	Conector enchufable sin conector M	
Y	Terminal DIN	Ninguno
YO	Terminal DIN sin conector	
YZ	Terminal DIN	Sí
YS Nota 2)	Terminal DIN (especificación DC)	Sí
YOS Nota 2)	Terminal DIN sin conector (especificación DC)	(Sin LED)



Nota 1) Longitud estándar del cable: 300 mm
Nota 2) No existe la opción "S" para las válvulas de tensión AC. Ya está integrada en el circuito interno rectificador.

Características técnicas del bloque



Serie	Modelo placa base	Características del conexionado		Electroválvula aplicable	Estaciones aplicables	Peso de la placa base (g)
		Posición conexión	Tamaño conexión			
			1(P), 3(R)	Conexión 2(A)		
VQZ100	VV3QZ12-□C□-Q	Parte superior	1/8	C3 (para ø3.2) C4 (para ø4) C6 (para ø6) M5 (Rosca M5)	VQZ115	de 2 a 20 estaciones 2 estaciones: 83 Peso añadido por estación: 19
VQZ200	VV3QZ22-□C□-Q	Parte superior	1/8	C4 (para ø4) C6 (para ø6) M5 (Rosca M5)	VQZ2□2	de 2 a 20 estaciones 2 estaciones: 68 Peso añadido por estación: 20
VQZ300	VV3QZ32-□C□-Q	Parte superior	1/4	C6 (para ø6) C8 (para ø8) C10 (para ø10) Rc 1/4	VQZ3□2	de 2 a 20 estaciones 2 estaciones: 114 Peso añadido por estación: 37

Forma de pedido de conjuntos de válvulas en placa base (ejemplo)

VV3QZ22-05C-Q 1 juego C (bloque C referencia placa base de 5 estaciones)

* VVQZ200-10A-2 1 juego (ref. del conjunto completo placa ciega)

* VQZ212-5M1-C6-Q 4 juegos (ref. tipo N.C.)

→ El asterisco indica el símbolo para el montaje. Inclúyalo en las refs. de la electroválvula, etc.

→ Empezando por la primera estación del lado D.

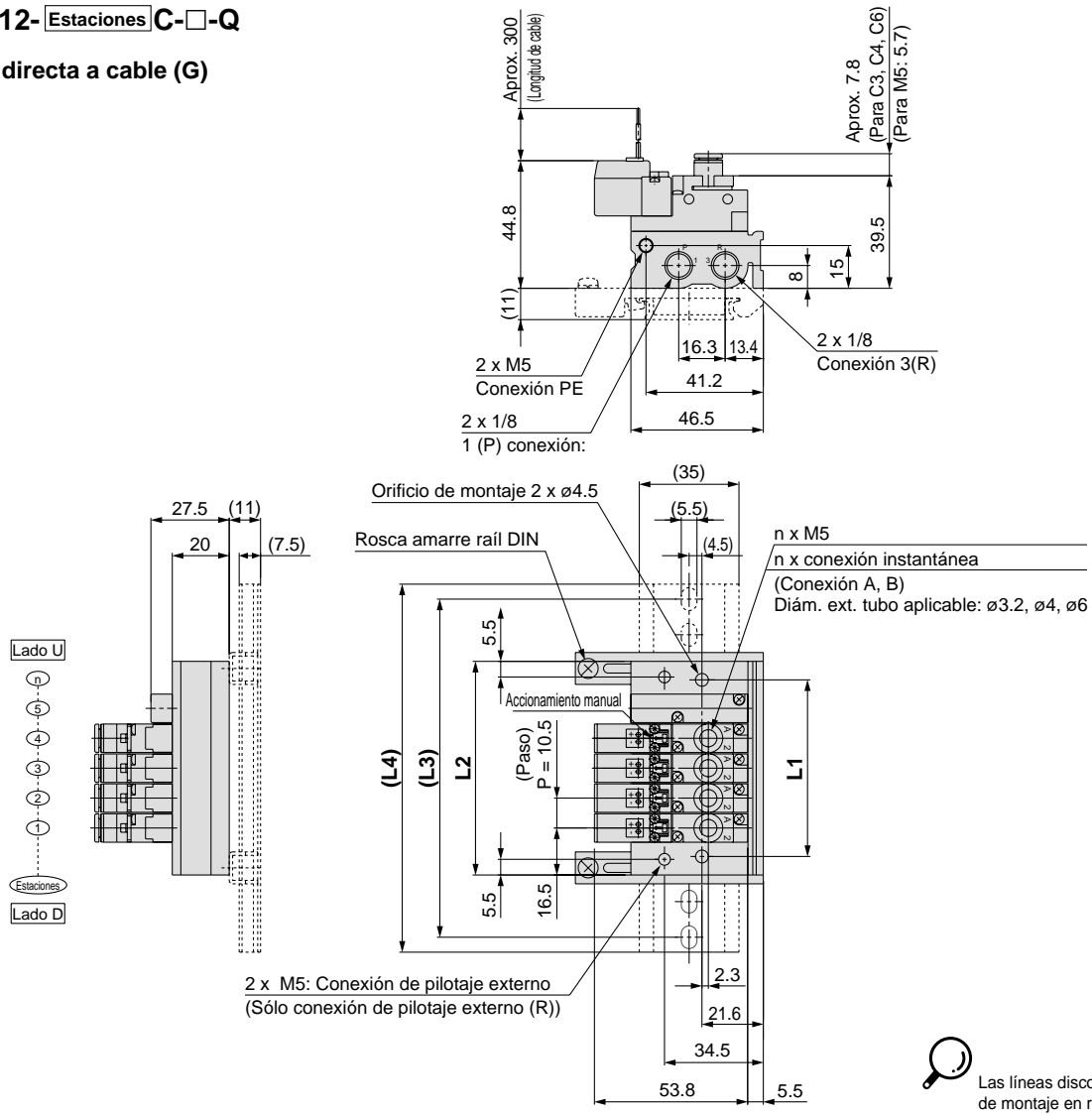
Añada las referencias de la válvula y de la opción debajo de la ref. de la placa base. Cuando la introducción de las referencias resulta complicada, indíquelas en una hoja de pedido del bloque

Serie VQZ100/200/300

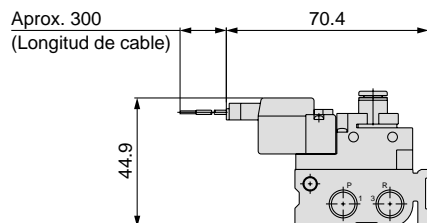
Dimensiones: VQZ100

VV3QZ12- Estaciones C-□-Q

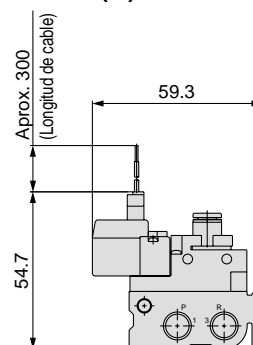
Salida directa a cable (G)



L Conector enchufable (L)



M Conector enchufable (M)



Dimensiones

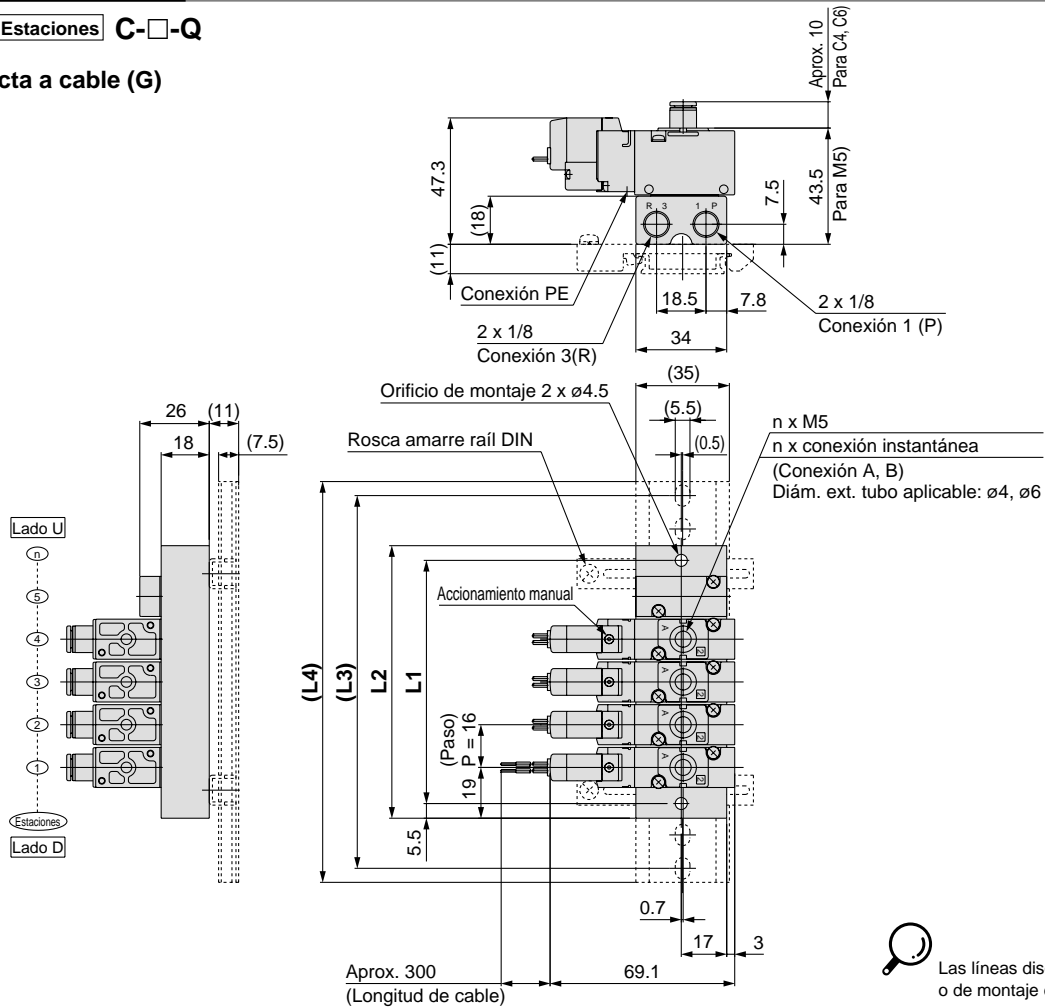
Fórmula: $L1 = 10.5n + 9.5$ $L2 = 10.5n + 22.5$ n: Estaciones (máx. 20 estaciones)

L \ n	2	3	4	5	6	7	8	9	10	11	12	13	14	15	16	17	18	19	20
L1	30.5	41	51.5	62	72.5	83	93.5	104	114.5	125	135.5	146	156.5	167	177.5	188	198.5	209	219.5
L2	43.5	54	64.5	75	85.5	96	106.5	117	127.5	138	148.5	159	169.5	180	190.5	201	211.5	222	232.5
L3	75	75	87.5	100	112.5	125	137.5	137.5	150	162.5	175	187.5	200	200	212.5	225	237.5	250	262.5
L4	85.5	85.5	98	110.5	123	135.5	148	148	160.5	173	185.5	198	210.5	210.5	223	235.5	248	260.5	273

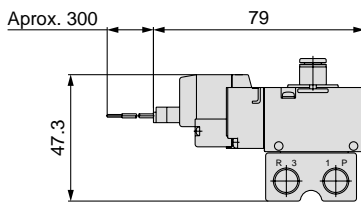
Dimensiones: VQZ200

VV3QZ22- Estaciones C-□-Q

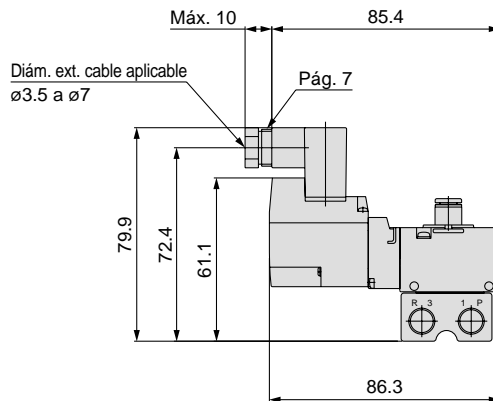
Salida directa a cable (G)



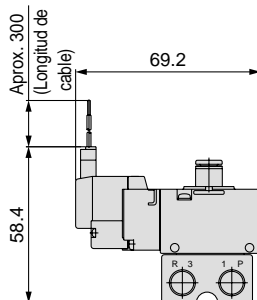
L Conector enchufable (L)



Terminal DIN (Y)



M Conector enchufable (M)



Dimensiones

Fórmula: $L1 = 16n + 11$ $L2 = 16n + 22$ n: Estaciones (máx. 20 estaciones)

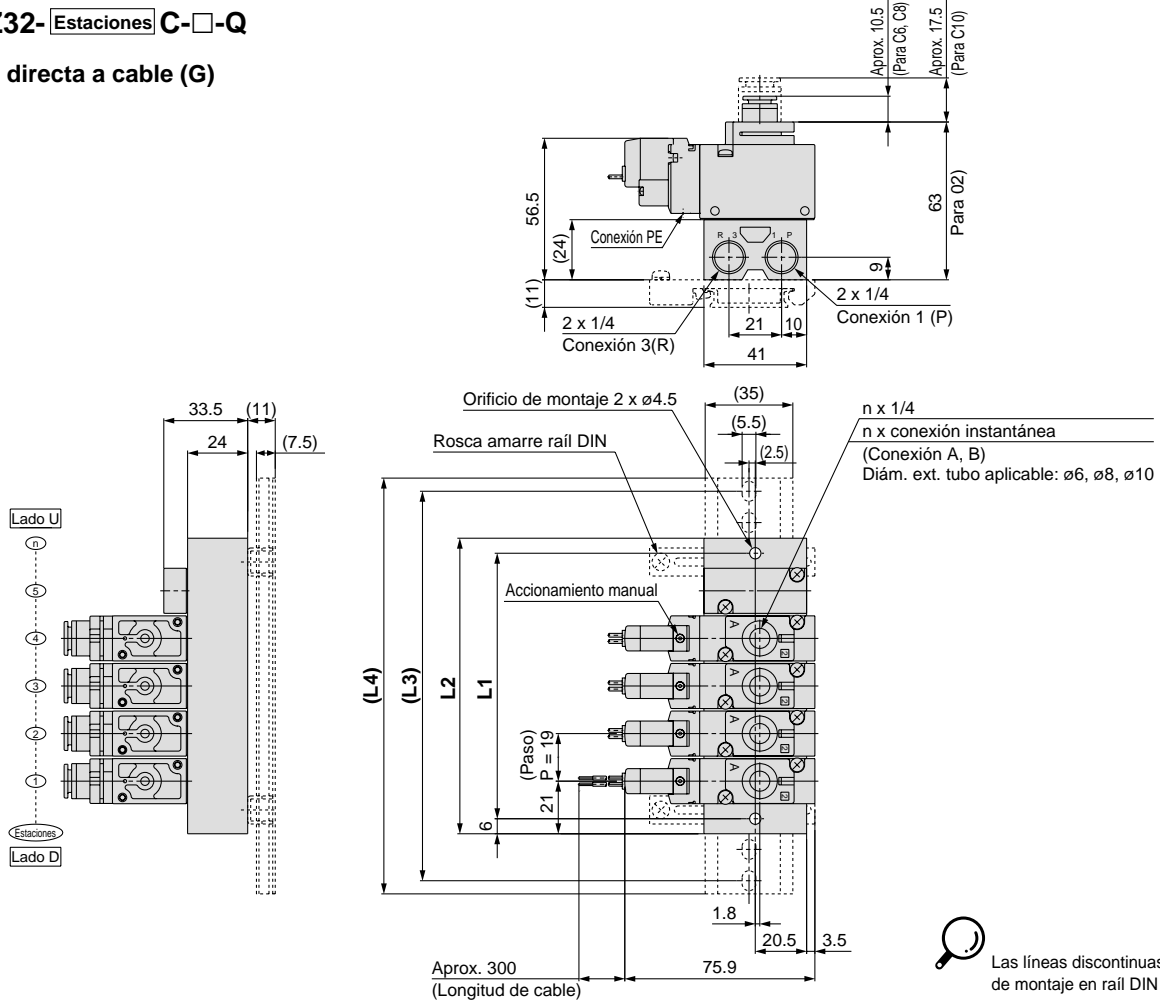
n	2	3	4	5	6	7	8	9	10	11	12	13	14	15	16	17	18	19	20
L1	43	59	75	91	107	123	139	155	171	187	203	219	235	251	267	283	299	315	331
L2	54	70	86	102	118	134	150	166	182	198	214	230	246	262	278	294	310	326	342
L3	75	100	112.5	125	137.5	162.5	175	187.5	212.5	225	237.5	250	275	287.5	300	325	337.5	350	362.5
L4	85.5	110.5	123	135.5	148	173	185.5	198	223	235.5	248	260.5	285.5	298	310.5	335.5	348	360.5	373

Serie VQZ100/200/300

Dimensiones: VQZ300

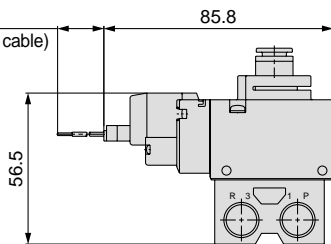
VV3QZ32- Estaciones C-□-Q

Salida directa a cable (G)

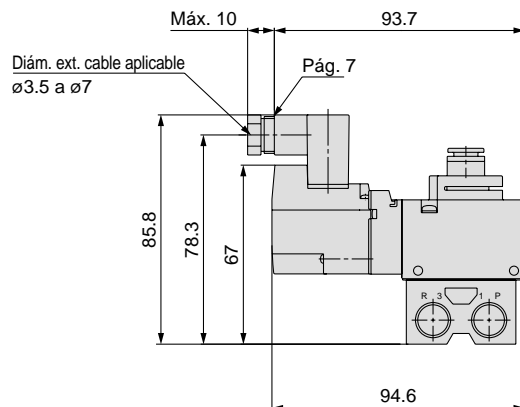


L Conector enchufable (L)

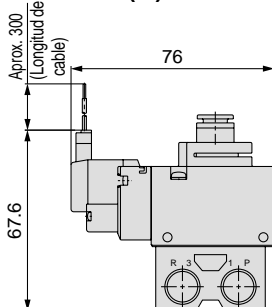
Aprox. 300
(Longitud de cable)



Terminal DIN (Y)



M Conector enchufable (M)



Dimensiones

Fórmula: L1 = 19n + 11 L2 = 19n + 23 n: Estaciones (máx. 20 estaciones)

L \ n	2	3	4	5	6	7	8	9	10	11	12	13	14	15	16	17	18	19	20
L1	49	68	87	106	125	144	163	182	201	220	239	258	277	296	315	334	353	372	391
L2	61	80	99	118	137	156	175	194	213	232	251	270	289	308	327	346	365	384	403
L3	87.5	100	125	137.5	162.5	187.5	200	225	237.5	262.5	275	300	312.5	337.5	350	375	387.5	412.5	425
L4	98	110.5	135.5	148	173	198	210.5	235.5	248	273	285.5	310.5	323	348	360.5	385.5	398	423	435.5

Opciones placa base

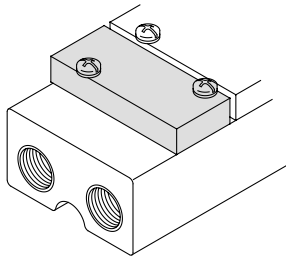
Conjunto de placa ciega

VVQZ100-10A-5 (para VQZ100)

VVQZ200-10A-2 (para VQZ200)

VVQZ300-10A-2 (para VQZ300)

Se monta sobre el bloque para preparar la desinstalación de una válvula, en las tareas de mantenimiento o para prever el montaje de una válvula de repuesto, etc.



Tapón ciego

KQP-23-X19

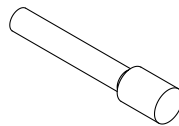
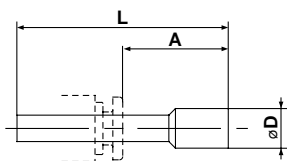
KQP-04-X19

KQP-06-X19

KQP-08-X19

KQP-10-X19

● Color: Blanco



Dimensiones

Tamaño de conexiones aplicables ød	Modelo	A	L	D
3.2	KQP-23-X19	16	31.5	3.2
4	KQP-04-X19	16	32	6
6	KQP-06-X19	18	35	8
8	KQP-08-X19	20.5	39	10
10	KQP-10-X19	22	43	12

Raíl DIN

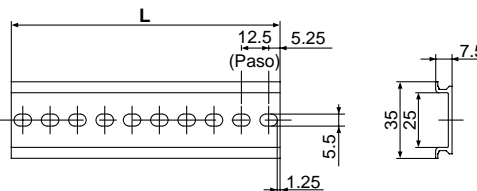
AXT100-DR-□

* En □, introduzca el número de la tabla inferior correspondiente a las dimensiones del raíl DIN.
Para la dimensión L, consulte las dimensiones de cada bloque.

Se puede montar cada bloque en un raíl DIN.

Introduzca "D" al final de la referencia del bloque.

La longitud del raíl DIN es aproximadamente 30 mm superior a la del bloque.



Dimensión L

Nº	1	2	3	4	5	6	7	8	9	10	11	12	13	14	15	16	17	18	19	20
Dimensión L	23	35.5	48	60.5	73	85.5	98	110.5	123	135.5	148	160.5	173	185.5	198	210.5	223	235.5	248	260.5

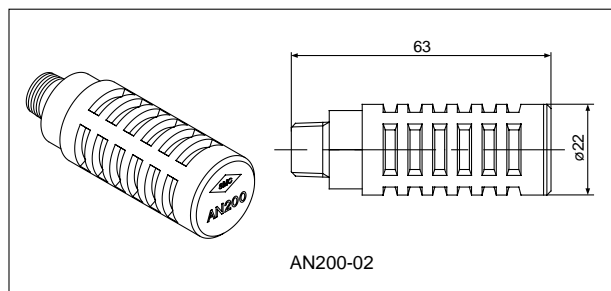
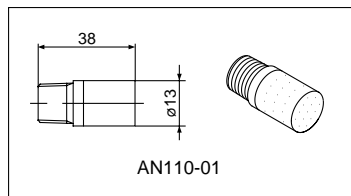
$L = 12.5n + 10.5$

Nº	21	22	23	24	25	26	27	28	29	30	31	32	33	34	35	36	37	38	39	40
Dimensión L	273	285.5	298	310.5	323	335.5	348	360.5	373	385.5	398	410.5	423	435.5	448	460.5	473	485.5	498	510.5

Silenciador

(para conexión ESC del bloque)

Se instala un silenciador en la conexión ESC del bloque.



Dimensiones

Modelo	Ref. silenciador
VQZ100	AN110-01
VQZ200	AN110-01
VQZ300	AN200-02



Para instalar un silenciador en una válvula monoestable, consulte la pág. 4.

Opciones

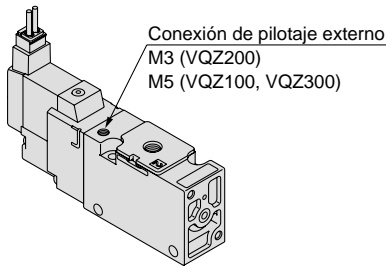
Especificación de pilotaje externo

La especificación de pilotaje externo se utiliza cuando la presión de funcionamiento está por debajo de la presión mínima de funcionamiento, entre 0.1 y 0.15 MPa, o bien cuando se usa la válvula para aplicaciones de vacío. Para hacer el pedido de la válvula añada la especificación de pilotaje externo [R] a la referencia.

Forma de pedido de la válvula

VQZ212R — 5M1 — C6 — Q

● Especificación pilotaje externo



Especificaciones de la presión

Serie		VQZ100 ^{Nota 2)}	VQZ200/300
Rango de presión de pilotaje externo ^{Nota 1)}	Sellado metálico	—	0.1 a 0.7 MPa
	Sellado elástico (VQZ100: asiento)	de 0.2 a 0.7 MPa	0.15 a 0.7 MPa
Rango de presión de trabajo ^{Nota 1)}		-100 kPa a 0.7 MPa	

Nota 1) En el caso del modelo de alta presión, el límite máximo superior de presión de funcionamiento y el rango de presión de pilotaje externo es de 1 MPa.

Nota 2) Liberar de la conexión 1(P) cuando se especifica la serie VQZ100. Aplique presión de la conexión 3(R) para liberar la presión de vacío. Ajuste la presión de alivio al 50% o menos de la presión de pilotaje externo.

Conexiones instantáneas en pulgadas y opción de rosca

Las conexiones instantáneas en pulgadas y las roscas NPT, NPTF y G están disponibles.

Forma de pedido de la válvula

VQZ212 — 5M1 — N7 T — Q

● Modelo de rosca (Conexión cilindro y conexiones 1 (P), 3 (R))

-	Rc
N	NPT
T	NPTF
F	G

Nota 1) La conexión 3(R) del modelo VQZ200 es sólo G 1/16.

Nota 2) Excepto VQZ100

● Conexiones cilindro

Símbolo	N1	N3	N7	N9	N11	M5	02
Diám. ext. tubo aplicable (pulgadas)	ø1/8"	ø5/32"	ø1/4"	ø5/16"	ø3/8"	Rosca M5	Rosca 1/4
2(A) Conexión	VQZ100	●	●	—	—	●	—
	VQZ200	—	●	●	—	●	—
	VQZ300	—	—	●	●	●	●

Nota) Conexiones instantáneas en sist. métrico (C□) también disponibles.

Forma de pedido de los bloques

(Añada el símbolo correspondiente al final de la referencia.)

VV3QZ22 — 05C — 00T — Q

● Modelo de rosca (Conexiones 1 (P), 3 (R))

-	Rc
00N	NPT
00T	NPTF
00F	G

Protección IP65 (según IEC529)

El grado de protección IP65 está disponible para el terminal DIN.

Forma de pedido de la válvula monoestable

(Aplicable a modelo VQZ200/300 de sellado elástico, con excepción al modelo de pilotaje externo)

VQZ332 — 5YZB W 1 — 02 — Q

● Conforme a IP65

-	(estándar)
W ^{Nota)}	Conforme

Nota) El escape de pilotaje de las válvulas IP65 es el mismo que el de la válvula principal. (La válvula estándar tiene un escape individual para la válvula de pilotaje.)

Piezas de recambio

Conjunto de conexión instantánea (para conexión del cilindro)

Tamaño racor	C3	C4	C6	C8	C10	M5 (sólo VQZ100)
Modelo						
VQZ100/200	VVQ1000-50A-C3	VVQ1000-50A-C4	VVQ1000-50A-C6	—	—	VVQ1000-50A-M5
VQZ300	—	—	VVQ1000-51A-C6	VVQ1000-51A-C8	VVQ1000-51A-C10	—

Nota) La orden de compra está disponible en juegos de 10 unidades.

<Conjunto conector enchufable>

Para DC: SY100-30-4A-□

Sin cable:
(con conector y
2 enchufes)

SY100-30-A

Longitud de cable

	Longitud de cable
-	300 mm
6	600 mm
10	1.000 mm
15	1.500 mm
20	2.000 mm
25	2.500 mm
30	3.000 mm
50	5.000 mm

Forma de pedido

Incluya la referencia del conjunto de conector junto con la referencia de la electroválvula de la clavija sin conector.

EJ.) En caso de cable de 2000 mm

Para DC

VQZ115-5LO1-M5-PR-Q
SY100-30-4A-20

<Conjunto válvula de pilotaje>

V111 □ □ — 5 G □ □

Funciones

Símbolo	Características técnicas	DC
-	Modelo estándar	(0,35 W) ○
B Nota)	Modelo de mayor velocidad de respuesta (Aplicable a VQZ200, 300)	(0,9 W) ○
K Nota)	Modelo de alta presión (mod. sellado metálico, mod. junta asiento)	(0,9 W) ○

Nota) Opcional

Con/sin accionamiento manual

-	Ninguno (Aplicable a VQZ200, 300)
M	Sí (Aplicable a VQZ100)

Accionamiento manual (Aplicable a VQZ100)

-	Pulsador sin enclavamiento
B	Modelo ranurado de bloqueo

Tensión de la bobina

5	24 VDC
6	12 VDC

Entrada eléctrica

Símbolo	Entrada eléctrica	LED/supresor de picos de tensión
DC		
G	Salida directa a cable (especificación DC)	Ninguno
LU	Conector enchufable L con cable	Sí
LOU	Conector enchufable L sin conector	
MU	Conector enchufable M con cable	
MOU	Conector enchufable sin conector M	

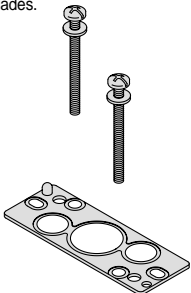
Nota) La entrada eléctrica de la válvula de pilotaje (L, M) corresponde a la opuesta de la forma de pedido del cuerpo de la válvula.

Ref. modelo válvula	Ref. válvula pilotaje
VQZ115□-□L□1	V111□M-□M□
VQZ115□-□M□1	V111□M-□L□

<Conjunto junta estanqueidad y tornillo>

	Ref.
VQZ100	VQZ100-GS-2
VQZ200	VQZ200-GS-2
VQZ300	VQZ300-GS-2

Nota) La referencia anterior consta de 10 unidades. Cada unidad dispone de una junta de estanqueidad y dos tornillos. La orden de compra está disponible en juegos de 10 unidades.



<Modelo con terminal DIN (aplicable a VQZ200/300)>

V115 □ □ — 5 Y — X110

Funciones

Símbolo	Características técnicas	DC	AC
-	Modelo estándar	(0,35 W) ○	○
B Nota)	Modelo de mayor velocidad de respuesta	(0,9 W) ○	—
K Nota)	Modelo de alta presión (Sólo sellado metálico)	(0,9 W) ○	—

Nota) Opcional

Tensión de la bobina

1	100 VAC (50/60 Hz)
2	200 VAC (50/60 Hz)
3	110 VAC (50/60 Hz)
4	220 VAC (50/60 Hz)
5	24 VDC
6	12 VDC

Entrada eléctrica

Símbolo	Entrada eléctrica	LED/supresor de picos de tensión
Y	Terminal DIN	Ninguno
YO	Terminal DIN sin conector	
YZ	Terminal DIN con LED/supresor de picos de tensión	Sí
YS Nota)	Terminal DIN con supresor de picos de tensión (especificación DC)	Sí (Con LED)
YOS Nota)	Terminal DIN con supresor de picos de tensión, sin conector (Especificación DC)	

Nota) No existe la opción "S" para las válvulas de tensión AC. Ya está integrada en el circuito interno rectificador.

<Conjunto soporte>

	Ref.	Par de apriete (N·m) Nota)
VQZ100	VQZ100-FB	0.45 a 0.55
VQZ200	VQZ200-FB	0.25 a 0.35
VQZ300	VQZ300-FB	0.25 a 0.35

Nota) Par de apriete para el montaje de la fijación sobre la válvula.

⚠ Precaución

Preste atención al sustituir el conjunto de la válvula de pilotaje, ya que no es posible la conversión a V115 (terminal DIN) de V111 (salida directa a cable, tipo L, tipo M), o viceversa.

Electroválvula de 3 vías

Serie VQZ100/200/300

Unidad individual



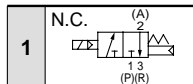
VQZ100 / Forma de pedido de la válvula

VQZ 1 1 5 [] - 5 M [] 1 - 01 - Q

Serie

1 VQZ100 anchura de cuerpo 10 mm

Tipo de funcionamiento



Tipo de cuerpo

5 Montaje en placa base

Funciones

Símbolo	Características técnicas	DC
-	Modelo estándar	(0.35 W)
K Nota 1)	Modelo de alta presión	(0.9 W)
R Nota 1, 2)	Tipo pilotaje externo	○
KR Nota 1, 2)	Alta presión/tipo pilotaje externo	(0.9 W)



Nota 1) Opcional

Nota 2) Consulte la página 31 para ver más detalles del tipo de pilotaje externo.

⚠ Precaución

Utilice las especificaciones estándar (DC) para obtener una resistencia continuada.

Conforme a norma CE

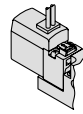
Tamaño de conexión [conexión 2(A)]

CP	Sin placa base unitaria
01	Rc 1/8

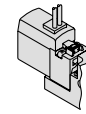
Nota) Consulte la página 31 para ver el modelo con rosca opcional (NPT, NPTF, G).

Accionamiento manual

- : Pulsador sin enclavamiento



B: Modelo con enclavamiento (Herramienta necesaria)



Entrada eléctrica

G: Salida directa a cable (Especificación DC)	L: Conector enchufable L con cable	LO: Conector enchufable L sin conector	M: Conector enchufable M con cable	MO: Conector enchufable sin conector M
	Con LED/ supresor de picos de tensión	Con LED/ supresor de picos de tensión	Con LED/ supresor de picos de tensión	Con LED/ supresor de picos de tensión



Nota) Longitud estándar del cable: 300 mm

Tensión de la bobina

5	24 VDC
6	12 VDC

Nota) Para obtener la referencia de la placa base unitaria, véase la página 32.

VQZ200/300 / Forma de pedido de la válvula

VQZ **2** **1** **5** - **5** **M** **1** - **Q**

Serie

2	VQZ200 anchura de cuerpo 15 mm
3	VQZ300 anchura de cuerpo 18 mm

Tipo de funcionamiento

1	N.C.	(A)	Sello metálico
		2 3 1 (R) (P)	
2	N.A.	(A)	Sello metálico
		2 3 1 (R) (P)	
3	N.C.	(A)	Sello elástico
		2 3 1 (R) (P)	
4	N.A.	(A)	Sello elástico
		2 3 1 (R) (P)	

Tipo de cuerpo

5	Montaje sobre el cuerpo
---	-------------------------

Funciones

Símbolo	Características técnicas	DC	AC
-	Modelo estándar	(0.35 W) <input type="radio"/>	Nota 3) <input type="radio"/>
K Nota 1)	Modelo de alta presión (Sólo sellado metálico)	(0.9 W) <input type="radio"/>	—
B Nota 1)	Modelo de mayor velocidad de respuesta	(0.9 W) <input type="radio"/>	—
R Nota 1, 2)	Tipo pilotaje externo	<input type="radio"/>	<input type="radio"/>
BR Nota 1, 2)	Alta velocidad de respuesta/ tipo pilotaje externo	(0.9 W) <input type="radio"/>	—
KR Nota 1, 2)	Alta presión/tipo pilotaje externo (Sólo sellado metálico)	(0.9 W) <input type="radio"/>	—



Nota 1) Opcional

Nota 2) Consulte la página 31 para ver más detalles del tipo de pilotaje externo.

Nota 3) Consulte la página 19, para ver el consumo de potencia de la especificación AC.

⚠ Precaución

Utilice las especificaciones estándar (DC) para obtener una resistencia continuada.

Conforme a IP65

-	Ninguna
W Nota)	Conforme

Nota) VQZ200/300 sólo sellado elástico del terminal DIN (excepto pilotaje externo). Para más información acerca de la protección IP65, consulte la pág. 31.

Conforme a norma CE

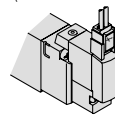
Tamaño de conexión [conexión 2(A)]

Símbolo	Tamaño conexión	VQZ200	VQZ300
-	Sin placa base unitaria	<input type="radio"/>	<input type="radio"/>
01	Rc 1/8	<input type="radio"/>	—
02	Rc 1/4	<input type="radio"/>	<input type="radio"/>
03	Rc 3/8	—	<input type="radio"/>

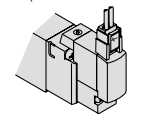
Nota) Consulte la página 31 para ver el modelo con rosca opcional (NPT, NPTF, G).

Accionamiento manual

- : Pulsador sin enclavamiento (Herramienta necesaria)



B: Modelo con enclavamiento (Herramienta necesaria)



Entrada eléctrica

G: Salida directa a cable (Especificación DC)	L: Conector enchufable L con cable	LO: Conector enchufable L sin conector	M: Conector enchufable M con cable	MO: Conector enchufable sin conector M
	Con LED/ supresor de picos de tensión	Con LED/ supresor de picos de tensión	Con LED/ supresor de picos de tensión	Con LED/ supresor de picos de tensión
Y : Terminal DIN	YO : Terminal DIN sin conector	YZ : Terminal DIN	YOS : Terminal DIN sin conector (especificación DC) Nota 2)	YS : Terminal DIN (especificación DC) Nota 2)
		Con LED/ supresor de picos de tensión	Con supresor de picos de tensión	Con supresor de picos de tensión



Nota 1) Longitud estándar del cable: 300 mm

Nota 2) No existe la opción "S" para las válvulas de tensión AC. Ya está integrada en el circuito interno rectificador.

Tensión de la bobina

1	100 VAC (50/60 Hz)
2	200 VAC (50/60 Hz)
3	110 VAC [115 VAC] (50/60 Hz)
4	220 VAC [230 VAC] (50/60 Hz)
5	24 VDC
6	12 VDC

Nota) Para obtener la referencia de la placa base unitaria, véase la página 32.

Nota) La especificación AC sólo está disponible con los tipos Y, YO, YZ.

Serie VQZ100/200/300



Características técnicas

Construcción de la válvula	Sellado metálico	Sellado elástico	VQZ100 (Junta asiento)
Fluido	Aire, gases inertes		
Presión máx. de trabajo (MPa)	0.7 (Tipo de alta presión : 1.0)	0.7	0.7 (Tipo de alta presión : 1.0)
Presión mín. de trabajo (MPa)	0.1	0.15	0.15
Temperatura ambiente y de fluido (°C)	-10 a 50 (sin congelación)		
Frecuencia máx. de trabajo (Hz)	20	5	20
Método de escape de pilotaje	Escape individual		Escape común
Lubricación	No necesaria		
Accionamiento manual	Modelo pulsador/con enclavamiento (herramienta necesaria)		
Resistencia a impactos/vibraciones (m/s ²) ^{Nota1}	150/30		
Protección	Resistente al polvo (Terminal DIN: IP65*)		



* Según IEC60529.

Nota) Resistencia a impactos: Supera la prueba de impacto en direcciones paralela y normal al eje con respecto a la válvula principal y al cuerpo, tanto en estado activado como desactivado (Valor en el estado inicial)

Resistencia a vibraciones: Supera la prueba de barrido de frecuencias entre 45 y 2000Hz. Las pruebas se llevaron a cabo en dirección al eje y en ángulo recto a la válvula principal y al cuerpo cuando la señal está en ON y en OFF. (Valor en el estado inicial)

Características de las electroválvulas

Entrada eléctrica		Salida directa a cable: (G) Conector enchufable M (M) L Conector enchufable (L) Terminal DIN (Y)	
		G, L o M	Y
Tensión de la bobina (V)	DC	24, 12	
	AC 50/60 Hz	100, 110, 200, 220*	
Fluctuación de voltaje admisible		±10% de la tensión nominal*	
Consumo de potencia (W)	DC	Estándar	0.35 (con LED: 0.4 (Terminal DIN con LED: 0.45))
		Alta velocidad de respuesta, alta presión 100 V	0.9 (con LED: 0.95 (Terminal DIN con LED: 1.0))
Corriente aparente (VA)	AC	200 V	- 0.78 (con LED: 0.87)
		110 V [115 V]	- 0.86 (con LED: 0.87) [0.94 (con LED: 1.07)]
			- 1.15 (con LED: 1.30)
		220 V [230 V]	- 0.86 (con LED: 0.89) [1.39 (con LED: 1.60)]
Supresor de picos de tensión		Diodo (terminal DIN, varistor para modelos no polares)	
Indicador luminoso		LED (luz de neón cuando CA tiene un terminal DIN)	



* En común entre 110 VCA y 115 VCA y entre 220 VCA y 230 VCA.

* Para 115 VCA y 230 VCA la tensión permitida es de -15% a +5% de la tensión nominal.

Características de caudal

Serie	Construcción de la válvula	Modelo	Características de caudal						Tiempo de respuesta (ms) ^{Nota 1)}				Nota 2) Peso (g)	
			1→2 (P→A)			2→3 (A→R)			Estándar: 0.35 W	Velocidad alta: 0.9 W	Alta presión: 0.9 W	AC		
			C [dm ³ /(s·bar)]	b	Cv	C [dm ³ /(s·bar)]	b	Cv						
VQZ100	Válvula N.C.	Asiento	VQZ115	0.87	0.46	0.23	1.0	0.35	0.25	10 máx.	—	13 máx.	—	24
VQZ200	Válvula N.C.	Sellado metálico	VQZ215	1.7	0.17	0.38	2.0	0.20	0.45	22 máx.	14 máx.	18 máx.	34 máx.	52
		Sellado elástico	VQZ235	2.3	0.46	0.65	3.0	0.40	0.80	22 máx.	15 máx.	20 máx.	36 máx.	
	Válvula N.A.	Sellado metálico	VQZ225	1.7	0.18	0.38	1.8	0.21	0.39	22 máx.	14 máx.	18 máx.	34 máx.	
		Sellado elástico	VQZ245	2.5	0.43	0.67	3.0	0.30	0.74	22 máx.	15 máx.	20 máx.	36 máx.	
VQZ300	Válvula N.C.	Sellado metálico	VQZ315	3.0	0.21	0.70	3.2	0.27	0.80	22 máx.	17 máx.	22 máx.	34 máx.	78
		Sellado elástico	VQZ335	4.5	0.42	1.3	4.1	0.36	1.0	33 máx.	25 máx.	33 máx.	57 máx.	
	Válvula N.A.	Sellado metálico	VQZ325	2.9	0.21	0.72	2.9	0.16	0.69	22 máx.	17 máx.	22 máx.	34 máx.	
Sellado elástico		VQZ345	4.4	0.45	1.2	4.5	0.38	1.2	33 máx.	25 máx.	33 máx.	57 máx.		



Nota 1) Según JIS B 8375-1981 (Presión de alimentación: 0.5 MPa, con LED/supresor de picos de tensión: aire limpio)

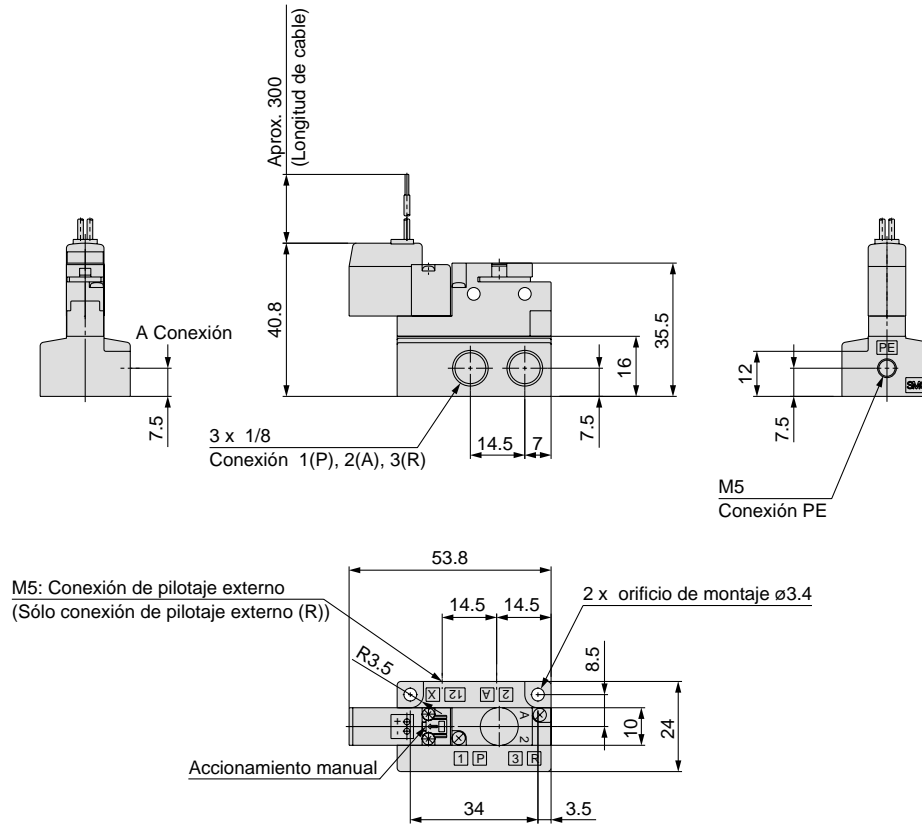
Los valores del tiempo de respuesta cambiarán dependiendo de la presión y la calidad del aire.

Nota 2) Peso sin placa base unitaria.

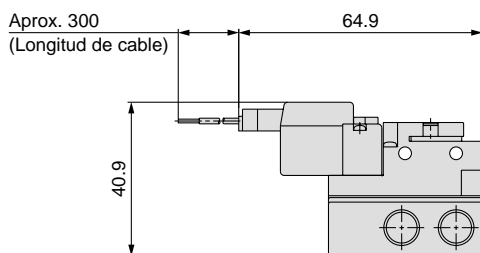
Dimensiones: VQZ100

Unidad individual

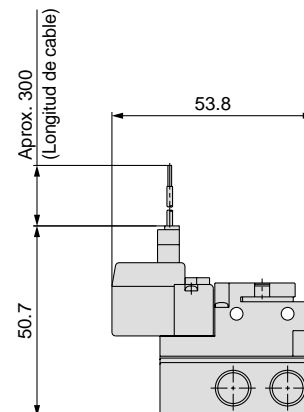
Salida directa a cable (G): VQZ115(R)-□G□1-01-Q



Conector enchufable L (L): VQZ115(R)-□L□1-01-Q



Conector enchufable M (M): VQZ115(R)-□M□1-01-Q

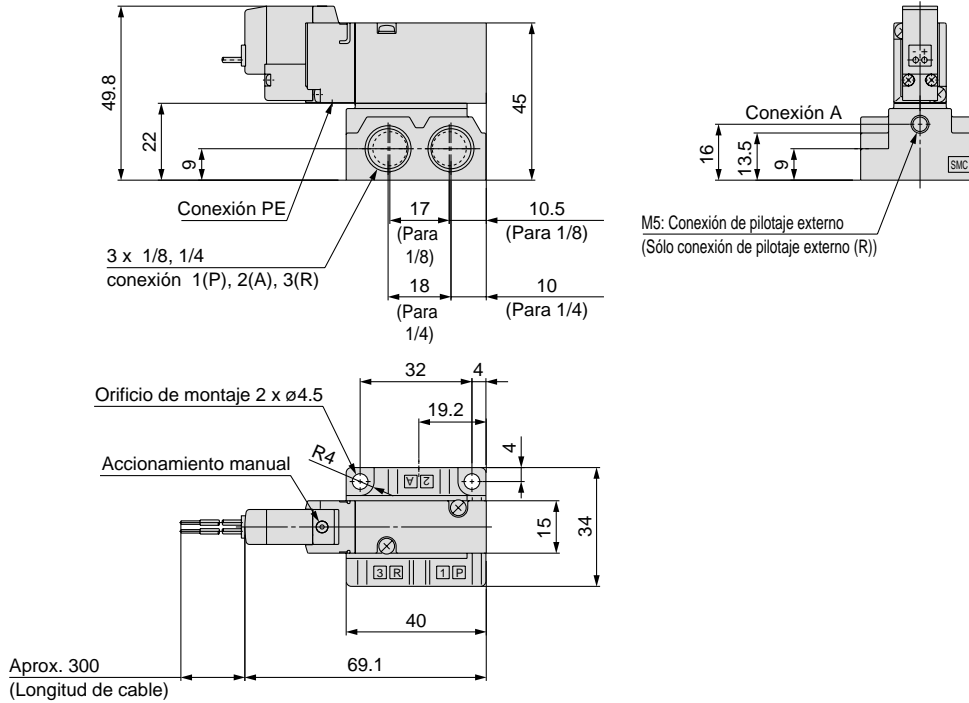


Serie VQZ100/200/300

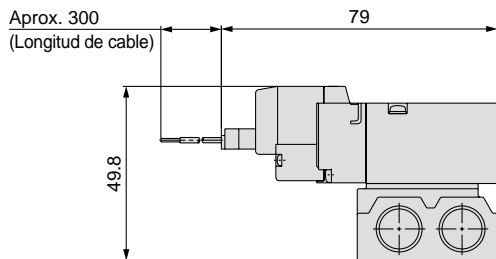
Dimensiones: VQZ200

Unidad individual

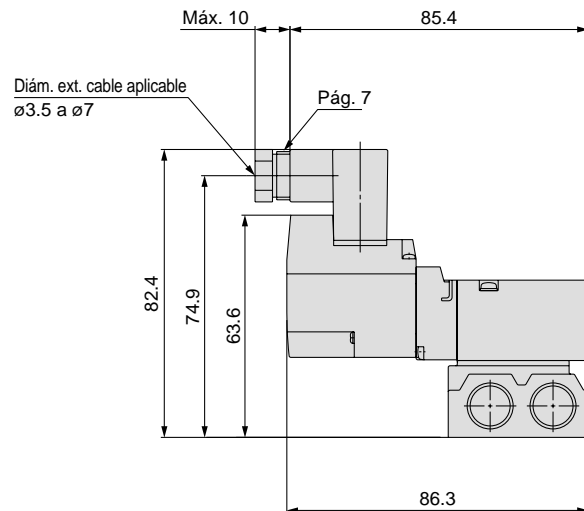
Salida directa a cable (G): VQZ2□5(R)-□G□1-01-Q



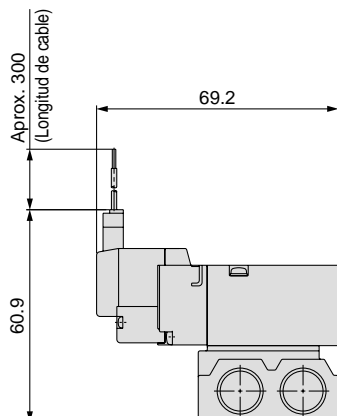
Conector enchufable L (L): VQZ2□5(R)-□L□1-01-Q



Terminal DIN (Y): VQZ2□5(R)-□Y□1-01-Q



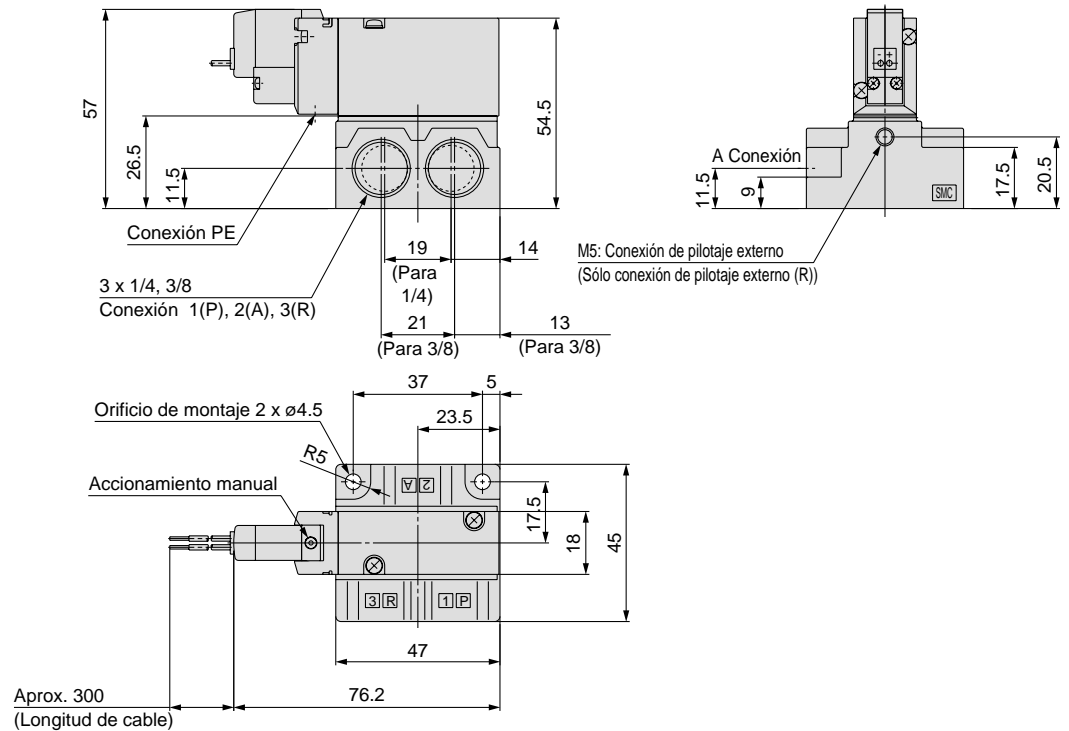
Conector enchufable M (M): VQZ2□5(R)-□M□1-01-Q



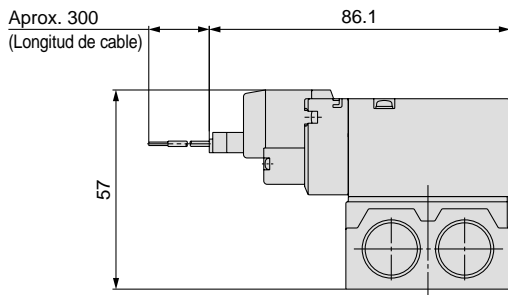
Dimensiones: VQZ300

Unidad individual

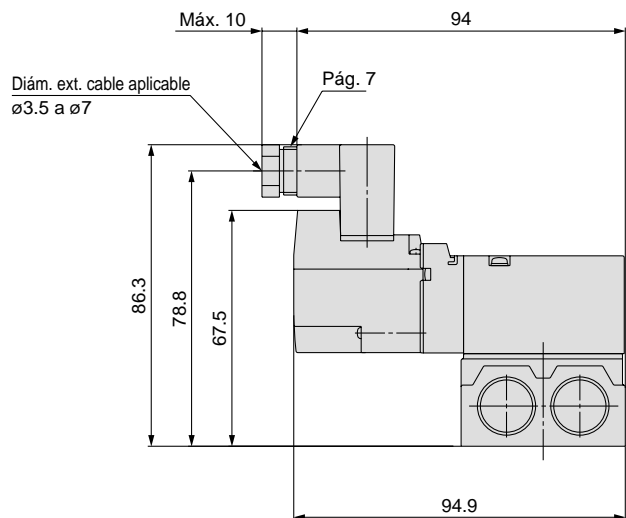
Salida directa a cable (G): VQZ3□5(R)-□G□1-⁰²/₀₃-Q



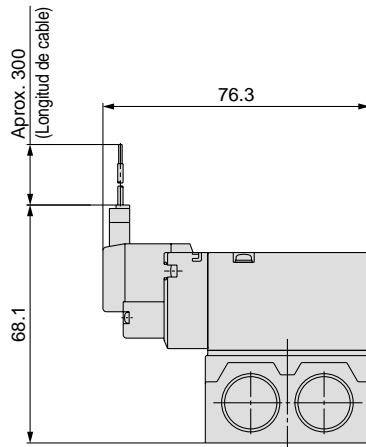
Conector enchufable L (L): VQZ3□5(R)-□L□1-⁰²/₀₃-Q



Terminal DIN (Y): VQZ3□5(R)-□Y□1-⁰²/₀₃-Q



Conector enchufable M (M): VQZ3□5(R)-□M□1-⁰²/₀₃-Q



Electroválvula de 3 vías

Serie VQZ100/200/300

Bloque Bloque para conector



VQZ100 / Forma de pedido de las placas base

VV3QZ 1 5 - 08 C6 C - D - Q

Serie 1 VQZ100

Tipo de bloque 5 Montaje en placa base

Estaciones

02	2 estaciones
⋮	⋮
20	20 estaciones

Tamaño de conexión [conexión 2(A)]

C3	Conexión instantánea ø3.2	Para conexión lateral
C4	Conexión instantánea ø4	
C6	Conexión instantánea ø6	
M5	Rosca M5 (mod. sustituible)	
CP <small>Nota 1)</small>	Con tapón conex.	Para conexión superior
CM <small>Nota 2)</small>	Conexiones combinadas	—

Opciones

-	Ninguna
D	Montaje en rail DIN (con longitud estándar de rail DIN)
D0 <small>Nota)</small>	Montaje en rail DIN (sin rail DIN)
R	Tipo pilotaje externo

Nota) Haga el pedido del rail DIN por separado. Para ver la referencia del rail DIN, consulte la pág. 14.

Tipo de bloque C Conector

Conforme a norma CE

Nota 1) Cuando el tapón CP se incluye en todas las conexiones 2(A). Las válvulas montadas en el bloque son de montaje superior.
Nota 2) Especifique las conexiones combinadas (incluido el conexionado superior y lateral) en la hoja de pedido del bloque.
Nota 3) Consulte la página 31 para ver las conexiones instantáneas en pulgadas y el modelo opcional de conexión roscada (NPT, NPTF, G).

VQZ100 / Forma de pedido de la válvula

VQZ 1 1 5 - 5 M 1 - - Q

Serie 1 VQZ100 anchura de cuerpo 10 mm

Tipo de funcionamiento 1 N.C.

Tipo de cuerpo 5 Montaje en placa base

Funciones

Símbolo	Características técnicas	DC
-	Modelo estándar	(0,35 W)
K <small>Nota 1)</small>	Modelo de alta presión	(0,9 W)
R <small>Nota 1, 2)</small>	Tipo pilotaje externo	○
KR <small>Nota 1, 2)</small>	Alta presión/tipo pilotaje externo	(0,9 W)

Tamaño conexión

CP	Con tapón conex.	Para conexión lateral
C3	Conexión instantánea ø3.2	Para conexión superior
C4	Conexión instantánea ø4	
C6	Conexión instantánea ø6	
M5	Rosca M5	

Nota) Consulte la página 15 para ver las conexiones instantáneas en pulgadas.

Accionamiento manual

-	Pulsador sin enclavamiento (herramienta necesaria)
B	Modelo con enclavamiento (herramienta requerida)

Tensión de la bobina

5	24 VDC
6	12 VDC

Entrada eléctrica

Símbolo	Entrada eléctrica	LED/supresor de picos de tensión
G	Salida directa a cable (especificación DC)	Ninguno
L	Conector enchufable L con cable	Sí
LO	Conector enchufable L sin conector	
M	Conector enchufable M con cable	
MO	Conector enchufable sin conector M	

Nota) Longitud estándar del cable: 300 mm

⚠ Precaución

Utilice las especificaciones estándar (DC) para obtener una resistencia continuada.

VQZ200/300 / Forma de pedido de las placas base

VV3QZ 2 5 - 08 C6 C - D - Q

Serie

2	VQZ200
3	VQZ300

Tipo de bloque

5	Montaje en placa base
---	-----------------------

Estaciones

02	2 estaciones
⋮	⋮
20	20 estaciones

Tamaño de conexión [conexión 2(A)]

Símbolo	Tamaño conexión	VQZ200	VQZ300
C4	Conexión instantánea ø4	○	—
C6	Conexión instantánea ø6	○	○
C8	Conexión instantánea ø8	○	○
C10	Conexión instantánea ø10	—	○
01	Rc 1/8	○	—
02	Rc 1/4	—	○
CM <small>Nota 1)</small>	Conexiones combinadas	○	○

Opciones

-	Ninguna
D	Montaje en rail DIN (con longitud estándar de rail DIN)
D0 <small>Nota)</small>	Montaje en rail DIN (sin rail DIN)
R	Tipo pilotaje externo

Nota) Haga el pedido del rail DIN por separado. Para ver la referencia del rail DIN, consulte la pág. 30.

Tipo de bloque

C	Conector
---	----------

Conforme a norma CE

Nota 1) Especifique las conexiones combinadas/con tapón conexión en la hoja de pedido del bloque. Combinaciones de conexiones y tapones disponibles sólo para el modelo de conexiones instantáneas.

Nota 2) Consulte la página 31 para ver las conexiones instantáneas en pulgadas y el modelo opcional de conexión roscada (NPT, NPTF, G).

VQZ200/300 / Forma de pedido de la válvula

VQZ 2 1 5 - 5 M - 1 - Q

Serie

2	VQZ200 anchura de cuerpo 15 mm
3	VQZ300 anchura de cuerpo 18 mm

Tipo de funcionamiento

1	N.C. Sellado metálico
2	N.A. Sellado metálico
3	N.C. Sellado elástico
4	N.A. Sellado elástico

Tipo de cuerpo

5	Montaje en placa base
---	-----------------------

Funciones

Símbolo	Características técnicas	DC	AC
-	Modelo estándar	(0,35 W) ○ <small>Nota 3)</small>	○
K <small>Nota 1)</small>	Modelo de alta presión (Sólo sellado metálico)	(0,9 W) ○	—
B <small>Nota 1)</small>	Modelo de mayor velocidad de respuesta	(0,9 W) ○	—
R <small>Nota 1, 2)</small>	Tipo pilotaje externo	○	○
BR <small>Nota 1, 2)</small>	Alta velocidad de respuesta/tipo pilotaje externo	(0,9 W) ○	—
KR <small>Nota 1, 2)</small>	Alta presión/tipo pilotaje externo (Sólo sellado metálico)	(0,9 W) ○	—

Nota 1) Opcional
Nota 2) Consulte la página 31 para ver más detalles del tipo de pilotaje externo.
Nota 3) Consulte la página 19, para ver el consumo de potencia de la especificación AC.

Conforme a norma CE

Accionamiento manual

-	Pulsador sin enclavamiento (herramienta necesaria)
B	Modelo con enclavamiento (herramienta requerida)

Conforme a IP65

-	Ninguna
W <small>Nota)</small>	Conforme

Nota) VQZ200/300 sólo sellado elástico del terminal DIN (excepto pilotaje externo). Para más información acerca de la protección IP65, consulte la pág. 31.

Entrada eléctrica

Símbolo	Entrada eléctrica	LED/supresor de picos de tensión
G	Salida directa a cable (especificación DC)	Ninguno
L	Conector enchufable L con cable	Sí
LO	Conector enchufable L sin conector	
M	Conector enchufable M con cable	
MO	Conector enchufable sin conector M	Ninguno
Y	Terminal DIN	
YO	Terminal DIN sin conector	
YZ	Terminal DIN	Sí
YS <small>Nota 2)</small>	Terminal DIN (especificación DC)	Sí
YOS <small>Nota 2)</small>	Terminal DIN sin conector (especificación DC)	(Sin LED)

Nota 1) Longitud estándar del cable: 300 mm
Nota 2) No existe la opción "S" para las válvulas de tensión AC. Ya está integrada en el circuito interno rectificador.

Tensión de la bobina

1	100 VAC (50/60 Hz)
2	200 VAC (50/60 Hz)
3	110 VAC [115 VAC] (50/60 Hz)
4	220 VAC [230 VAC] (50/60 Hz)
5	24 VDC
6	12 VDC

Nota) La especificación AC sólo está disponible con los tipos Y, YO, YZ.

Precaución

Utilice las especificaciones estándar (DC) para obtener una resistencia continuada.

Serie VQZ100/200/300

Características técnicas del bloque



Serie	Modelo placa base	Características del conexionado	Electroválvula aplicable	Estaciones aplicables	Peso de la placa base (g)	
						Posición conexión
			1(P), 3(R)	Conexión 2(A)		
VQZ100	VV3QZ15-□□C-□-Q	Lateral/superior	Rc 1/8	C3 (para ø3.2) C4 (para ø4) C6 (para ø6) M5 (Rosca M5)	VQZ115	de 2 a 20 estaciones Peso añadido por estación: 83
VQZ200	VV3QZ25-□□C-□-Q	Lateral	Rc 1/4	C4 (para ø4) C6 (para ø6) C8 (para ø8) Rc 1/8	VQZ2□5	de 2 a 20 estaciones Peso añadido por estación: 126
VQZ300	VV3QZ35-□□C-□-Q	Lateral	Conexión 1(P) Rc 3/8 Conexión 3(R) Rc 1/4	C6 (para ø6) C8 (para ø8) C10 (Para tubos de ø10) Rc 1/4	VQZ3□5	de 2 a 20 estaciones Peso añadido por estación: 209

Nota) Peso de la conexión roscada

Características opcionales

Modelo de mayor velocidad de respuesta
Alta presión/ (sólo sellado metálico)
Tipo pilotaje externo*

* Consulte la página 31 para ver más detalles del tipo de pilotaje externo.

Forma de pedido de conjuntos de válvulas en placa base (ejemplo)

VV3QZ25-05C6C-Q ... 1 juego (bloque C referencia placa base de 5 estaciones)

* VVQZ200-10A-5 ... 1 juego (referencia placa ciega)

* VQZ215-5L1-Q 4 juegos (ref. tipo N.C.)

→ El asterisco indica el símbolo para el montaje. Inclúyalo en las refs. de la electroválvula, etc.

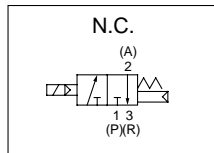
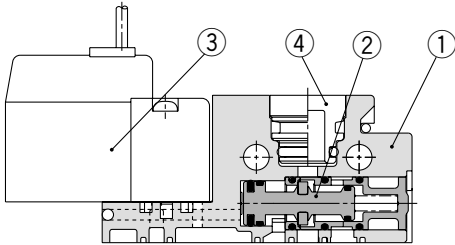
→ Empezando por la primera estación del lado D.

Añada las referencias de la válvula y de la opción debajo de la ref. de la placa base. Cuando la introducción de las referencias resulta complicada, indíquelas en una hoja de pedido del bloque

Construcción

VQZ100

Modelo de asiento

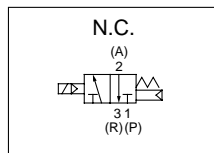
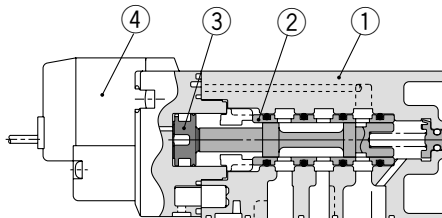


Lista de componentes

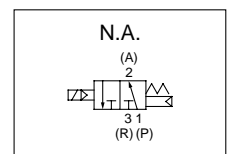
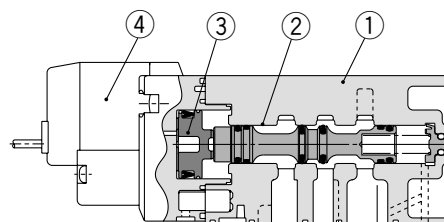
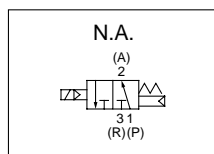
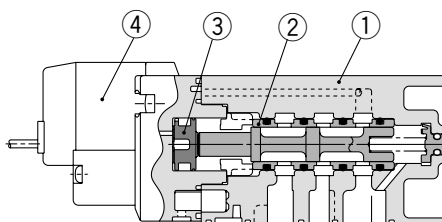
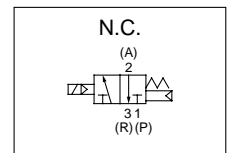
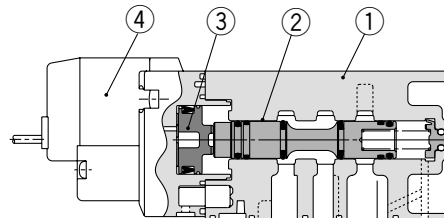
Nº	Designación	Material	Nota
1	Cuerpo	Resina	
2	Válvula corredera	Aluminio/HNBR	
3	Válvula de pilotaje completa	—	
4	Tapón conexión	Resina/HNBR	VQZ100-CP

VQZ200/300

Modelo de sellado metálico



Modelo de sellado elástico



Lista de componentes

Nº	Designación	Material	Nota
1	Cuerpo	Aluminio fundido	
2	Corredera, manguito	Acero inoxidable	Sellado metálico
	Válvula corredera	Aluminio/HNBR	Sellado elástico
3	Émbolo	Resina	
4	Conjunto válvula de pilotaje	—	

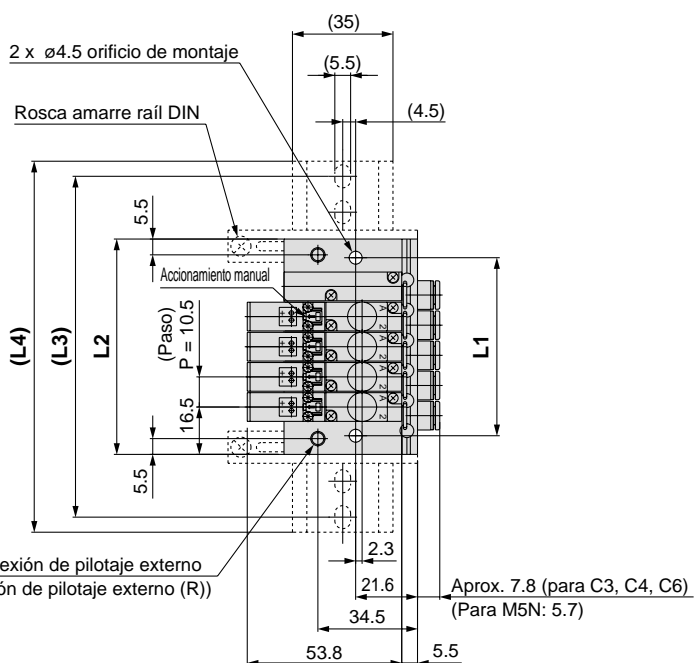
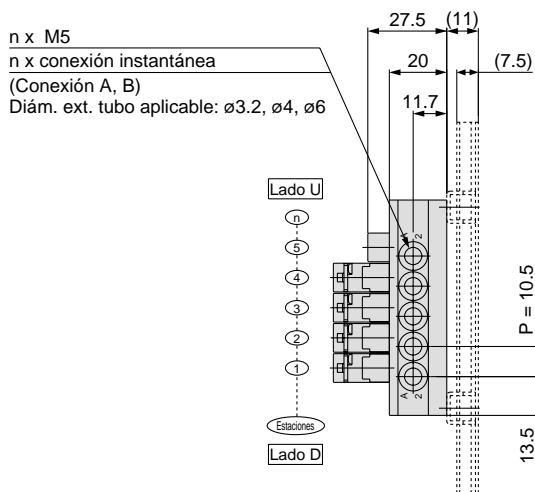
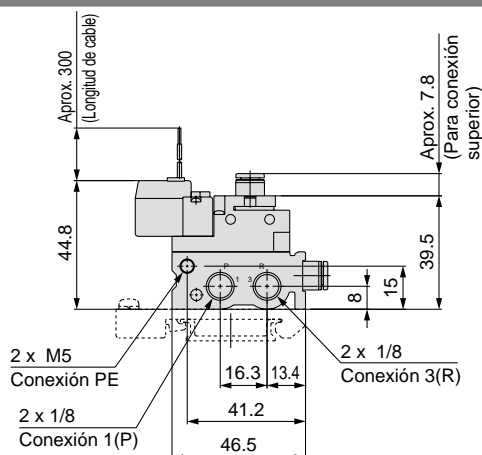
Nota) Consulte la página 32 para ver la "Forma de pedido de la válvula de pilotaje".

Serie VQZ100/200/300

Dimensiones: VQZ100

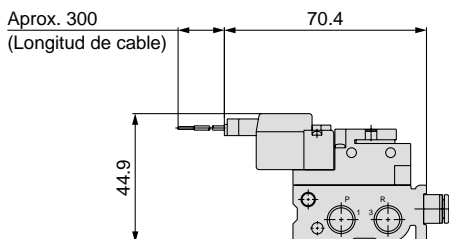
VV3QZ15- Estaciones Tamaño conexión C-□-Q

Salida directa a cable (G)

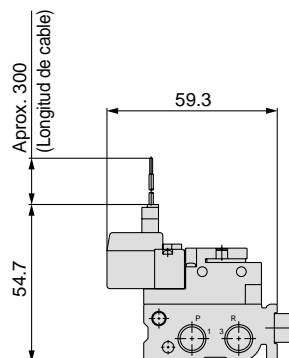


Las líneas discontinuas indican modelo de montaje en rail DIN [-D].

L Conector enchufable (L)



M Conector enchufable (M)



Dimensiones

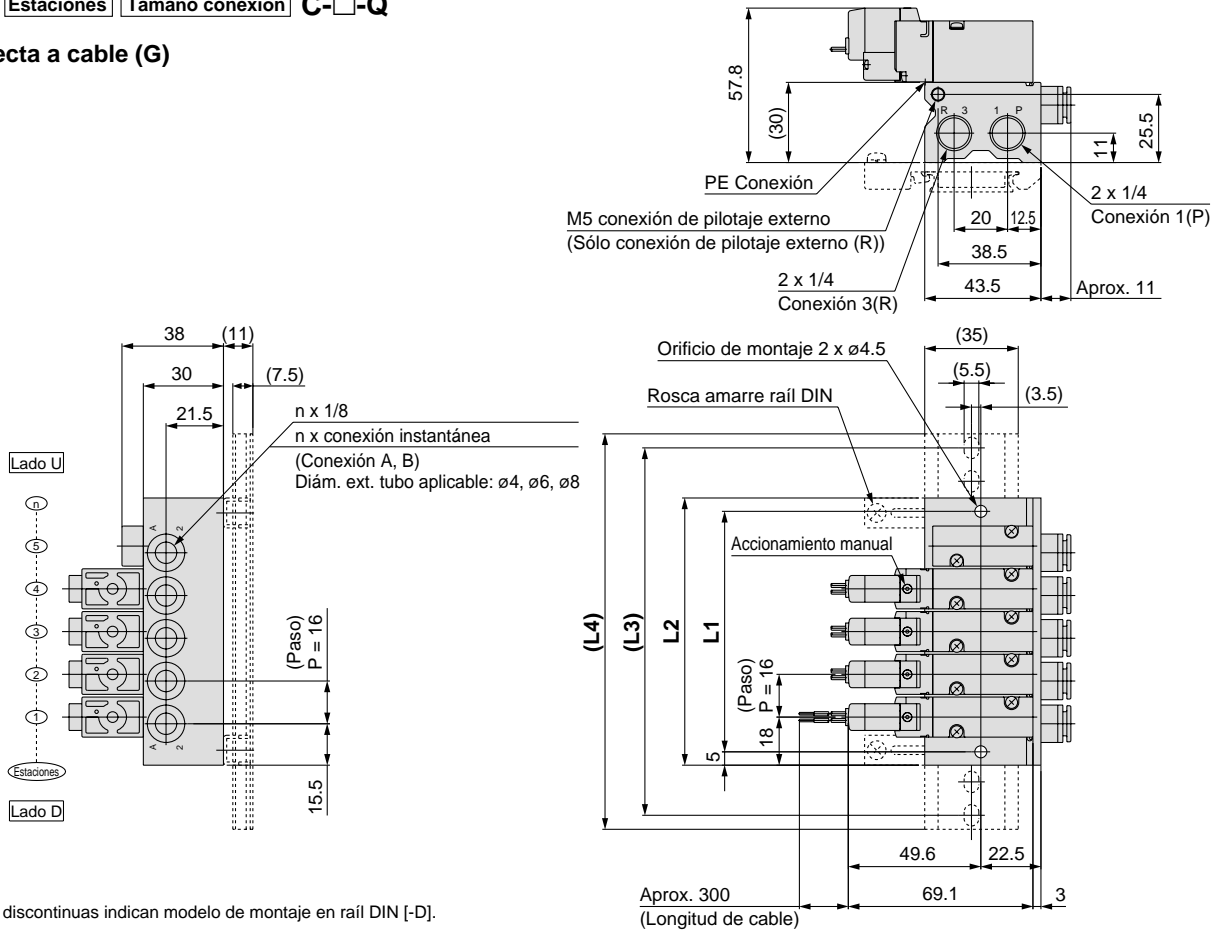
Fórmula: $L1 = 10.5n + 9.5$ $L2 = 10.5n + 22.5$ n: Estaciones (máx. 20 estaciones)

L \ n	2	3	4	5	6	7	8	9	10	11	12	13	14	15	16	17	18	19	20
L1	30.5	41	51.5	62	72.5	83	93.5	104	114.5	125	135.5	146	156.5	167	177.5	188	198.5	209	219.5
L2	43.5	54	64.5	75	85.5	96	106.5	117	127.5	138	148.5	159	169.5	180	190.5	201	211.5	222	232.5
L3	75	75	87.5	100	112.5	125	137.5	137.5	150	162.5	175	187.5	200	200	212.5	225	237.5	250	262.5
L4	85.5	85.5	98	110.5	123	135.5	148	148	160.5	173	185.5	198	210.5	210.5	223	235.5	248	260.5	273

Dimensiones: VQZ200

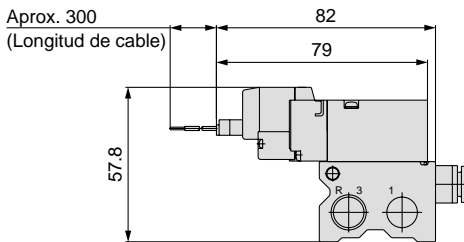
VV3QZ25- Estaciones Tamaño conexión C- -Q

Salida directa a cable (G)

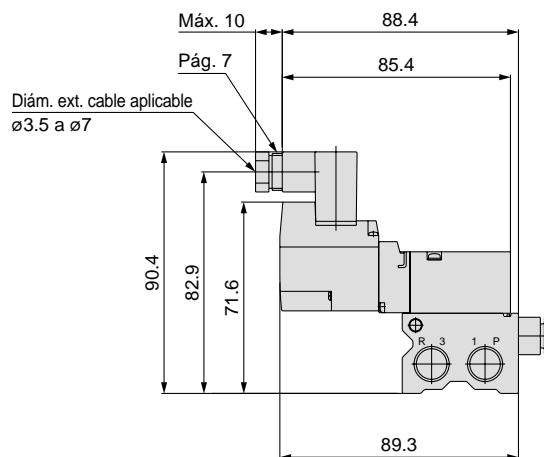


Las líneas discontinuas indican modelo de montaje en rail DIN [-D].

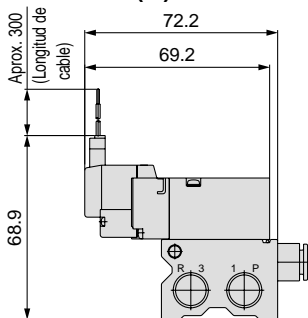
L Conector enchufable (L)



Terminal DIN (Y)



M Conector enchufable (M)



Dimensiones

Fórmula: $L1 = 16n + 10$ $L2 = 16n + 20$ n: Estaciones (máx. 20 estaciones)

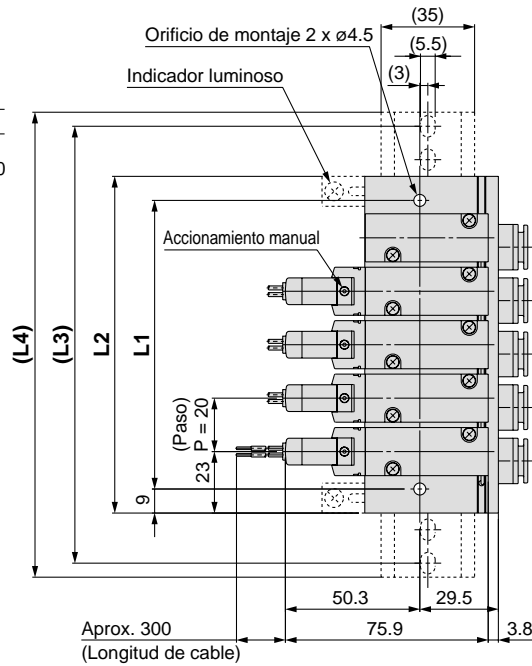
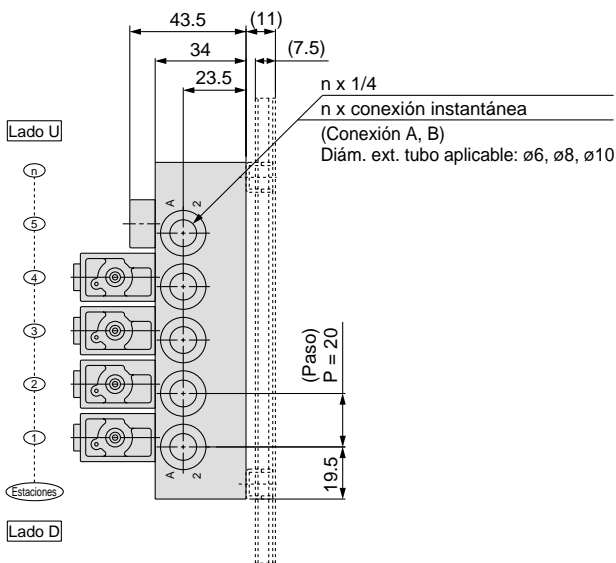
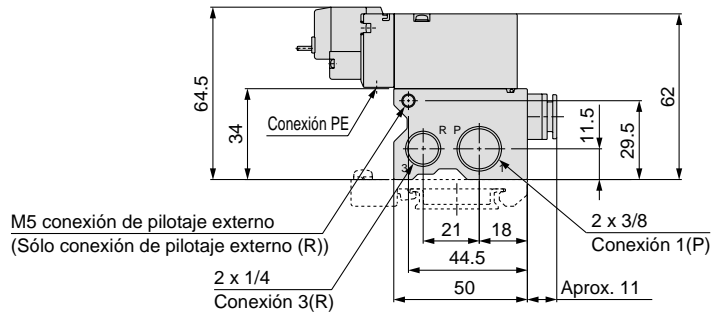
L \ n	2	3	4	5	6	7	8	9	10	11	12	13	14	15	16	17	18	19	20
L1	42	58	74	90	106	122	138	154	170	186	202	218	234	250	266	282	298	314	330
L2	52	68	84	100	116	132	148	164	180	196	212	228	244	260	276	292	308	324	340
L3	75	87.5	112.5	125	137.5	162.5	175	187.5	200	225	237.5	250	275	287.5	300	312.5	337.5	350	362.5
L4	85.5	98	123	135.5	148	173	185.5	198	210.5	235.5	248	260.5	285.5	298	310.5	323	348	360.5	373

Serie VQZ100/200/300

Dimensiones: VQZ300

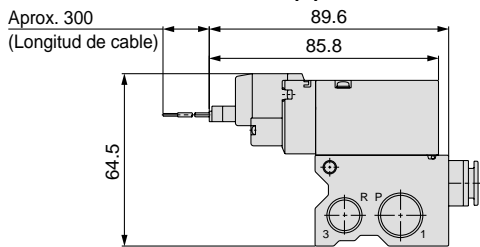
VV3QZ35- Estaciones Tamaño conexión C-□-Q

Salida directa a cable (G)

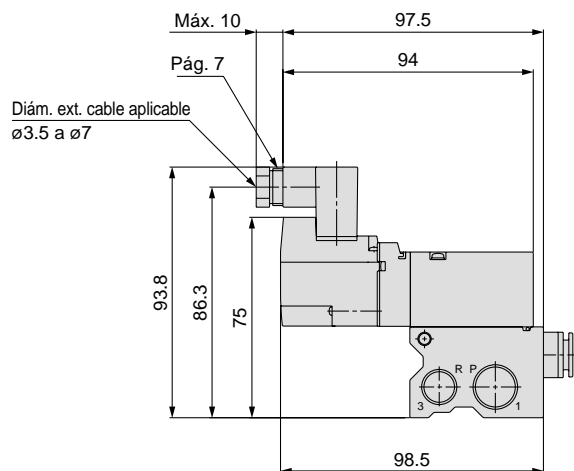


Las líneas discontinuas indican modelo de montaje en raíl DIN [-D].

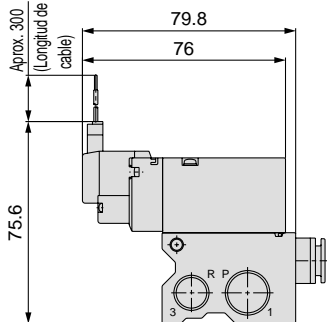
L Conector enchufable (L)



Terminal DIN (Y)



M Conector enchufable (M)



Dimensiones

Fórmula: $L1 = 20n + 8$ $L2 = 20n + 26$ n: Estaciones (máx. 20 estaciones)

L \ n	2	3	4	5	6	7	8	9	10	11	12	13	14	15	16	17	18	19	20
L1	48	68	88	108	128	148	168	188	208	228	248	268	288	308	328	348	368	388	408
L2	66	86	106	126	146	166	186	206	226	246	266	286	306	326	346	366	386	406	426
L3	87.5	112.5	137.5	150	175	187.5	212.5	237.5	250	275	287.5	312.5	337.5	350	375	387.5	412.5	437.5	450
L4	98	123	148	160.5	185.5	198	223	248	260.5	285.5	298	323	348	360.5	385.5	398	423	448	460.5

Opciones placa base

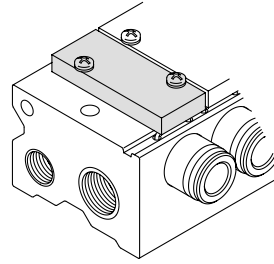
Conjunto de placa ciega

VVQZ100-10A-5 (Para VQZ100)

VVQZ200-10A-5 (para VQZ200)

VVQZ300-10A-5 (para VQZ300)

Se monta sobre el bloque para preparar la desinstalación de una válvula, en las tareas de mantenimiento o para prever el montaje de una válvula de repuesto, etc.



Tapón ciego

KQP-23-X19

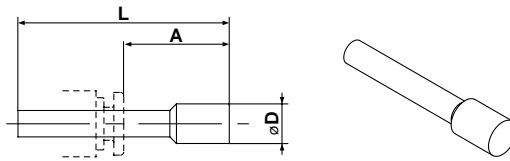
KQP-04-X19

KQP-06-X19

KQP-08-X19

KQP-10-X19

Color: Blanco



Dimensiones

Tamaño de conexiones aplicables ød	Modelo	A	L	D
3.2	KQP-23-X19	16	31.5	3.2
4	KQP-04-X19	16	32	6
6	KQP-06-X19	18	35	8
8	KQP-08-X19	20.5	39	10
10	KQP-10-X19	22	43	12

Raíl DIN

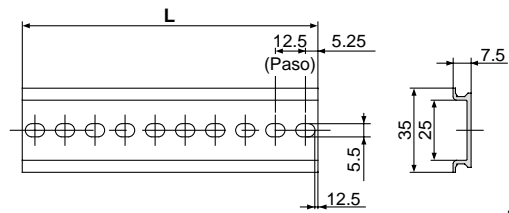
AXT100-DR-□

* En □, introduzca el número de la tabla inferior correspondiente a las dimensiones del raíl DIN. Para la dimensión L, consulte las dimensiones de cada bloque.

Se puede montar cada bloque en un raíl DIN.

Introduzca "D" al final de la referencia del bloque.

La longitud del raíl DIN es aproximadamente 30 mm superior a la del bloque.



Dimensión L

Nº	1	2	3	4	5	6	7	8	9	10	11	12	13	14	15	16	17	18	19	20
Dimensión L	23	35.5	48	60.5	73	85.5	98	110.5	123	135.5	148	160.5	173	185.5	198	210.5	223	235.5	248	260.5

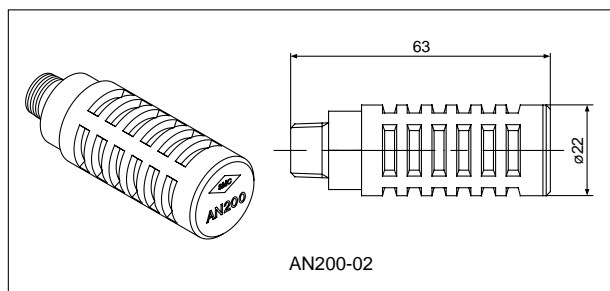
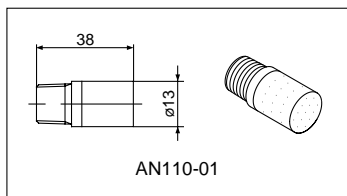
Nº	21	22	23	24	25	26	27	28	29	30	31	32	33	34	35	36	37	38	39	40
Dimensión L	273	285.5	298	310.5	323	335.5	348	360.5	373	385.5	398	410.5	423	435.5	448	460.5	473	485.5	498	510.5

L = 12.5n + 10.5

Silenciador

(para conexión ESC del bloque)

Se instala un silenciador en la conexión ESC del bloque.



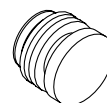
Dimensiones

Modelo	Ref. silenciador
VQZ100	AN110-01
VQZ200	AN200-02
VQZ300	AN200-02

Tapón conexión

VVQZ100-CP (Para VQZ100)

Se utiliza cuando se cambia la ubicación del conexionado. (lateral o superior)



Opciones

Especificación pilotaje externo

La especificación de pilotaje externo se utiliza cuando la presión de funcionamiento está por debajo de la presión mínima de funcionamiento, entre 0.1 y 0.15 MPa, o bien cuando se usa la válvula para aplicaciones de vacío. Para hacer el pedido de la válvula añadida la especificación de pilotaje externo [R] a la referencia.

Forma de pedido de la válvula

VQZ215R—5M1—02—Q

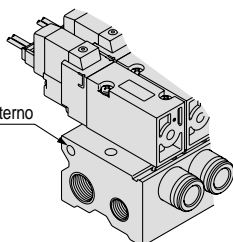
● Especificación pilotaje externo

Forma de pedido de las placas base

VV3QZ25—06C6C—R—Q

● Especificación pilotaje externo

Conexión de pilotaje externo
M5



Especificaciones de la presión

Serie		VQZ100 <small>Nota 2)</small>	VQZ200/300
Rango de presión de pilotaje externo <small>Nota 1)</small>	Sellado metálico	—	0.1 a 0.7 MPa
	Sellado elástico (VQZ100: asiento)	de 0.2 a 0.7 MPa	0.15 a 0.7 MPa
Rango de presión de trabajo <small>Nota 1)</small>		-100 kPa a 0.7 MPa	

- Nota 1)** En el caso del modelo de alta presión, el límite máximo superior de presión de funcionamiento y el rango de presión de pilotaje externo es de 1 MPa.
- Nota 2)** Cuando utilice la serie VQZ100 para aplicaciones de vacío, descargue el vacío por la conexión 1(P). Cuando suministre aire de descarga de vacío, hágalo a través de la conexión 3(R). Sin embargo, no suministre aire de descarga de vacío que exceda un 50% en el caso de presión de pilotaje externa.

Conexiones instantáneas en pulgadas y opción de rosca

Las conexiones instantáneas en pulgadas y las roscas NPT, NPTF y G están disponibles.

Forma de pedido de las placas base

VV3QZ15—08 N7 T C-Q

● Modelo de rosca
(Conexión cilindro y conexiones 1 (P), 3 (R))

-	Rc
N	NPT
T	NPTF
F	G

● Conexiones cilindro

Símbolo	N1	N3	N7	N9	N11	NM <small>Nota 1)</small>	M5	01	02
Diám. ext. tubo aplicable (pulgadas)	ø1/8"	ø5/32"	ø1/4"	ø5/16"	ø3/8"	Mixto	Rosca M5	Rosca 1/8"	Rosca 1/4"
Conexión cilindro	VQZ100	●	●	—	—	●	●	—	—
	VQZ200	—	●	●	●	—	—	●	—
	VQZ300	—	—	●	●	●	—	—	●



Nota 1) Excepto en VQZ100, las conexiones instantáneas no se pueden combinar con los modelos de rosca.

Nota 2) Conexiones instantáneas en sist. métrico (C□) también disponibles.

Roscas estándar internacionales diferentes a las roscas Rc

Las especificaciones Rc son estándar para todas las conexiones, sin embargo, las conexiones NPT, NPTF y G están disponibles para los mercados internacionales.

Añada el símbolo adecuado después de la conexión en la referencia estándar.

Forma de pedido de la válvula monoestable

VQZ215—5M1—02 T-Q

● Modelo de rosca
(Conexión cilindro y conexiones 1 (P), 3 (R) de placa base unitaria)

-	Rc
N	NPT
T	NPTF
F	G

Protección IP65 (según IEC529)

El grado de protección IP65 está disponible para el terminal DIN.

Forma de pedido de la válvula monoestable

(Aplicable a modelo VQZ200/300 de sellado elástico, con excepción al modelo de pilotaje externo)

VQZ335—5YZB W 1—03-Q

● Conforme a IP65

-	(estándar)
W <small>Nota)</small>	Conforme



Nota) El escape de pilotaje de las válvulas IP65 es el mismo que el de la válvula principal. (La válvula estándar tiene un escape individual para la válvula de pilotaje.)

Piezas de recambio

Conjunto de conexión instantánea (para conexión del cilindro)

Tamaño racor	C3	C4	C6	C8	C10	M5 (sólo VQZ100)
Modelo						
VQZ100	VVQ1000-50A-C3	VVQ1000-50A-C4	VVQ1000-50A-C6	—	—	VVQ1000-50A-M5
VQZ200	—	VVQ1000-51A-C4	VVQ1000-51A-C6	VVQ1000-51A-C8	—	—
VQZ300	—	—	VVQ2000-51A-C6	VVQ2000-51A-C8	VVQ2000-51A-C10	—

Nota) La orden de compra está disponible en juegos de 10 unidades.

<Conjunto conector enchufable>

Para DC: SY100-30-4A-□

Sin cable: SY100-30-A
(con conector y 2 enchufes)

Longitud de cable

-	300 mm
6	600 mm
10	1.000 mm
15	1.500 mm
20	2.000 mm
25	2.500 mm
30	3.000 mm
50	5.000 mm

Forma de pedido

Incluya la referencia del conjunto de conector junto con la referencia de la electroválvula de la clavija sin conector.

EJ.) En caso de cable de 2000 mm

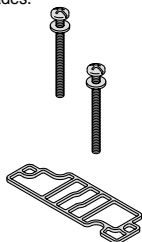
Para DC

VQZ115-5LO1-M5-Q
SY100-30-4A-20

<Conjunto junta estanqueidad y tornillo>

	Ref.
VQZ100	VQZ100-GS-5
VQZ200	VQZ200-GS-5
VQZ300	VQZ300-GS-5

Nota) La referencia anterior consta de 10 unidades. Cada unidad dispone de una junta de estanqueidad y dos tornillos. La orden de compra está disponible en juegos de 10 unidades.



<Placa base unitaria>

Modelo	Ref. placa base unitaria
VQZ100	VQZ100-S-01(R) [S]-Q ^{Nota)}
VQZ200	VQZ200-S- ⁰¹ ₀₂ [S]-Q
VQZ300	VQZ300-S- ⁰² ₀₃ [S]-Q

* Modelo de rosca
Nota) R indica el modelo de pilotaje externo. Excepto en VQZ100, el modelo de pilotaje externo e interno son equivalentes.

<Conjunto válvula de pilotaje>

V111 □ □ □ — 5 G □

Funciones

Símbolo	Características técnicas	DC
-	Modelo estándar	(0.35 W) ○
B ^{Nota)}	Mayor velocidad de respuesta (Aplicable a VQZ200, 300)	(0.9 W) ○
K ^{Nota)}	Modelo de alta presión (Mod. sellado metálico, mod. junta asiento)	(0.9 W) ○

Nota) Opcional

Con/sin accionamiento manual

-	Ninguno (Aplicable a VQZ200, 300)
M	Sí (Aplicable a VQZ100)

Accionamiento manual (Aplicable a VQZ100)

-	Pulsador sin enclavamiento
B	Modelo ranurado de bloqueo

Tensión de la bobina

5	24 VDC
6	12 VDC

Entrada eléctrica

Símbolo	Entrada eléctrica	LED/supresor de picos de tensión
DC		
G	Salida directa a cable (especificación DC)	Ninguno
LU	Conector enchufable L con cable	Sí
LOU	Conector enchufable L sin conector	
MU	Conector enchufable M con cable	
MOU	Conector enchufable sin conector M	

Nota) La entrada eléctrica (L, M) para la válvula de pilotaje VQZ100 pes distinta de la que pone en la referencia de la válvula principal.

Ref. modelo válvula	Ref. válvula pilotaje
VQZ115□-□L□1	V111□M-□M□
VQZ115□-□M□1	V111□M-□L□

<Modelo con terminal DIN (aplicable a VQZ200/300)>

V115 □ □ □ — 5 Y — X110

Funciones

Símbolo	Características técnicas	DC	AC
-	Modelo estándar	(0.35 W) ○	○
B ^{Nota)}	Modelo de mayor velocidad de respuesta	(0.9 W) ○	—
K ^{Nota)}	Modelo de alta presión (Sólo sellado metálico)	(0.9 W) ○	—

Nota) Opcional

Entrada eléctrica

Símbolo	Entrada eléctrica	LED/supresor de picos de tensión
Y	Terminal DIN	Ninguno
YO	Terminal DIN sin conector	
YZ	Terminal DIN con LED/supresor de picos de tensión	Sí
YS ^{Nota)}	Terminal DIN con supresor de picos de tensión (especificación DC)	Sí (Con LED)
YOS ^{Nota)}	Terminal DIN con supresor de picos de tensión, sin conector (Especificación DC)	

Nota) No existe la opción "S" para las válvulas de tensión AC. Ya está integrada en el circuito interno rectificador.

⚠ Precaución

Preste atención al sustituir el conjunto de la válvula de pilotaje, ya que no es posible la conversión a V115 (terminal DIN) de V111 (salida directa a cable, tipo L, tipo M), o viceversa.






Serie VQZ

Normas de seguridad

Con estas normas de seguridad se pretende prevenir una situación peligrosa y/o daño al equipo. Estas normas indican el nivel de riesgo potencial a través de las etiquetas de "**Precaución**", "**Advertencia**", o "**Peligro**". Por razones de seguridad, procure observar las normas ISO 4414 ^{Nota 1)}, JIS B 8370 ^{Nota 2)} y otros reglamentos de seguridad.

■ Explicación de las etiquetas

Etiquetas	Explicación de las etiquetas
 Peligro	En casos extremos pueden producirse serias lesiones y existe peligro de muerte.
 Advertencia	El uso indebido podría causar serias lesiones o incluso la muerte.
 Precauciones	El uso indebido podría causar lesiones ^{Nota 3)} o daños al equipo. ^{Nota 4)}

Nota 1) ISO 4414: Potencia del fluido neumático - Normas generales relativas a los sistemas.

Nota 2) JIS B 8370: Reglas generales para la instalación neumática

Nota 3) Lesión hace referencia a heridas, quemaduras y electrocuciones leves que no requieran hospitalización ni tratamiento médico prolongado.

Nota 4) Daño al equipo se refiere a un daño grave al equipo y a los dispositivos colindantes.

■ Selección/Uso/Aplicaciones

1. La compatibilidad del equipo neumático es responsabilidad de la persona que diseña el sistema o decide sus especificaciones.

Puesto que los productos aquí especificados pueden ser utilizados en diferentes condiciones de operación, su compatibilidad para una aplicación determinada se debe basar en especificaciones o en la realización de pruebas para confirmar la viabilidad del equipo bajo las condiciones de operación. La persona responsable del funcionamiento correcto y de la seguridad del equipo es la que determina la compatibilidad del sistema. Esta persona debe comprobar de forma continuada la viabilidad de todos los elementos especificados, haciendo referencia a la información del catálogo más actual y considerando cualquier posibilidad de fallo del equipo al configurar un sistema.

2. Solamente personal cualificado debe operar con máquinas o equipos neumáticos.

El aire comprimido puede ser peligroso si se maneja de forma incorrecta. El montaje, manejo o reparación de sistemas neumáticos debe ser efectuado exclusivamente por personal cualificado y experimentado. (Con pleno conocimiento de las reglas generales para la instalación neumática JIS 8370 y otras normas de seguridad incluidas.)

3. No poner los equipos en marcha ni retirar componentes sin tomar las medidas de seguridad correspondientes.

1. La inspección y el mantenimiento del equipo no se deben efectuar hasta confirmar que se hayan tomado todas las medidas necesarias para evitar la caída y los movimientos inesperados de los objetos desplazados.
2. Al cambiar componentes, confirme las especificaciones de seguridad mencionadas en el punto anterior. Corte la presión que alimenta al equipo y evacue todo el aire residual del sistema.
3. Antes de reiniciar el equipo, tome las medidas necesarias para prevenir que se dispare, entre otros, el vástago del pistón del cilindro.

4. Contacte con SMC si se prevé el uso del producto en alguna de las siguientes condiciones:

1. Condiciones de operación por encima del valor reflejado en las especificaciones o en uso a la intemperie.
2. Instalación en equipos ligados a procesos nucleares, ferrocarriles, aeronáutica, vehículos, equipamientos médicos alimentación y bebidas, aparatos recreativos, circuitos de parada de emergencia, aplicaciones de prensado y equipos de seguridad.
3. Aplicaciones que puedan causar efectos negativos en personas, animales o propiedades, requiriendo evaluaciones de seguridad especiales.
4. Si los productos se utilizan en un circuito de seguridad, disponga de un sistema doble de interlocks con función de protección mecánica para evitar una avería. Y examine periódicamente los dispositivos, tanto si funcionan normalmente como si no.

■ Exención de responsabilidad

1. SMC, sus directivos y empleados quedarán exentos de toda responsabilidad derivada de las pérdidas o daños causados por terremotos o incendios, por la acción de terceras personas, por errores del cliente intencionados o no, mal uso del producto, así como cualquier otro daño causado por unas condiciones de funcionamiento anormales.
2. SMC, sus directivos y empleados quedarán exentos de toda responsabilidad derivada de cualquier daño o pérdida directa o indirecta, incluyendo la pérdida o daño consecuente, pérdida de beneficios, o pérdida de negocio, reclamaciones, demandas, trámites, costes, gastos, concesiones, juicios, así como de cualquier otra responsabilidad incluyendo los gastos y costes legales en los que pueda incurrir o sufrir, ya sean extracontractuales (incluyendo negligencia), contractuales, incumplimiento de las obligaciones legales, equidad u otro.
3. SMC está exento de la responsabilidad derivada de los daños causados por operaciones no incluidas en los catálogos y/o manuales de instrucciones, así como de operaciones realizadas fuera del rango especificado.
4. SMC está exento de la responsabilidad derivada de cualquier daño o pérdida causada por un funcionamiento defectuoso de sus productos cuando se combinen con otros dispositivos o software.



Serie VQZ

Precauciones específicas del producto 1

Lea detenidamente las instrucciones antes de su uso.

Para más información sobre las precauciones generales y específicas de las electroválvulas de 3 vías, consulte las "Precauciones de uso de dispositivos neumáticos" (M-03-E3A).

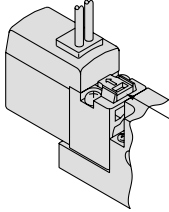
Funcionamiento del accionamiento manual

⚠ Precaución

Sin una señal eléctrica para la electroválvula, el accionamiento manual se utiliza para la conmutación de la válvula principal. El modelo pulsador es estándar. Modelo con enclavamiento (precisa herramienta) disponible está disponible de forma opcional.

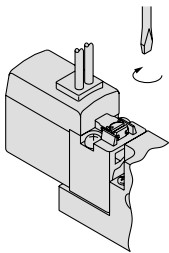
1. Para VQZ100

Modelo pulsador



Presione en la dirección de la flecha.

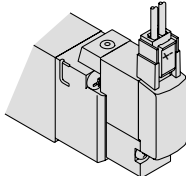
Modelo con enclavamiento (herramienta requerida)



Realice un giro de 90° en dirección de la flecha.

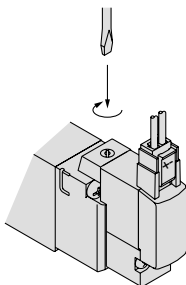
2. Para VQZ200, 300

Modelo pulsador (herramienta necesaria)



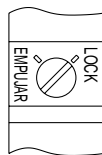
Presione el botón del accionamiento manual con un destornillador pequeño hasta que haga tope. Retire el destornillador y el accionamiento manual volverá a su posición.

Modelo con enclavamiento (herramienta requerida)



Presione del todo el botón del accionamiento manual con un destornillador pequeño. En esta posición, gírelo en sentido horario 90° para bloquearlo. Gírelo en sentido antihorario para soltarlo.

Posición de enclavamiento



Precauciones

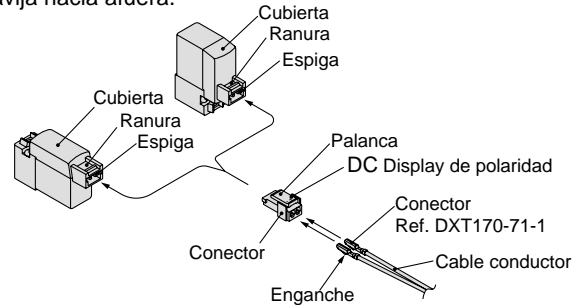
Si trabaja con un destornillador, realice un giro suave con un destornillador de relojero. (Par: menos de 0.1 N·m)
Presione y gírelo para bloquear el funcionamiento manual de VQZ200 y VQZ300. Si lo gira sin presionar, podrían dañarse o producirse fugas.

Uso de los conectores enchufables L y M

⚠ Precaución

1. Conexión y desconexión de las clavijas

Para conectar una clavija, sujete la palanca y el conector entre los dedos e introdúzcala en los pins de la electroválvula. Para retirar una clavija, suelte el enganche de la ranura presionando la palanca con el dedo pulgar y tire de la clavija hacia afuera.

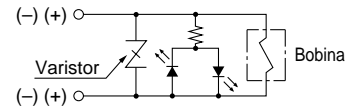


LED/supresor de picos de tensión

⚠ Precaución

1. Conector enchufable L y M

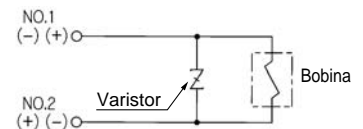
<Para DC>



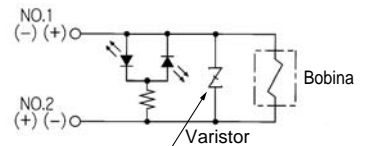
2. Terminal DIN

<Para DC>

Con luz/supresor de picos de tensión (YS, YOS)

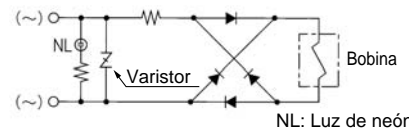


LED/supresor de picos de tensión (YZ)



<Para AC>

Con LED (YZ)



Nota) El supresor de picos de tensión del varistor tiene una tensión residual, correspondiente al elemento de protección y a la tensión nominal. Por lo tanto, proteja el lado del controlador de los picos de tensión.



Serie VQZ

Precauciones específicas del producto 2

Lea detenidamente las instrucciones antes de su uso.

Para más información sobre las precauciones generales y específicas de las electroválvulas de 3 vías, consulte las "Precauciones de uso de dispositivos neumáticos" (M-03-E3A).

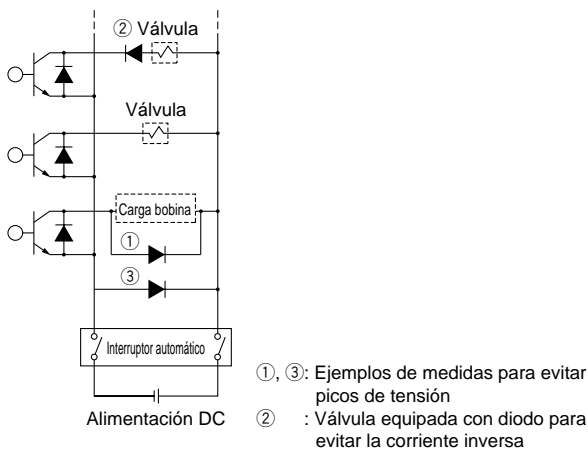
LED/supresor de picos de tensión

⚠ Precaución

1. Medidas para evitar picos de tensión

Al interrumpir la alimentación DC mediante un interruptor automático, la válvula puede funcionar de forma incorrecta debido a los picos de tensión generados por otras partes eléctricas (p. ej. de la válvula). Para garantizar que los picos de tensión no afectan a la válvula, tome medidas (un diodo para la protección contra picos de tensión, etc.) o utilice una válvula con diodo para evitar la corriente inversa. (Consulte la referencia con SMC.)

Ejemplo



Conexión del cable

⚠ Precaución

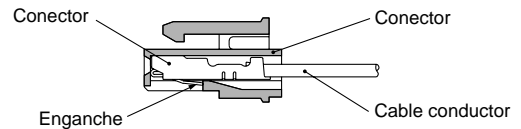
2. Insertar y retirar conectores con cables

Insertar

Introduzca los conectores dentro de los huecos cuadrados de la clavija (indicación ⊕, ⊖) y continúe introduciendo los conectores hasta el fondo hasta que se bloquee en la clavija. (Cuando se presionan hacia dentro, los enganches se abren y se bloquean automáticamente.) Compruebe que están bien enganchados tirando suavemente de los cables.

Retirar

Para desconectar el conector de la clavija, extraiga el cable presionando a la vez el enganche del conector con un palito de punta delgada (aprox. 1 mm). Si se vuelve a utilizar el conector, saque primero el enganche hacia afuera.



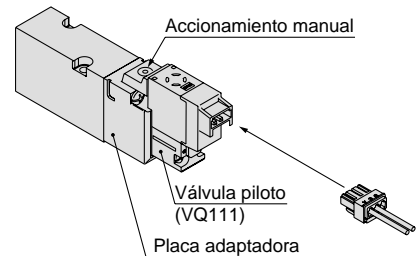
Sustitución de la válvula de pilotaje

⚠ Precaución

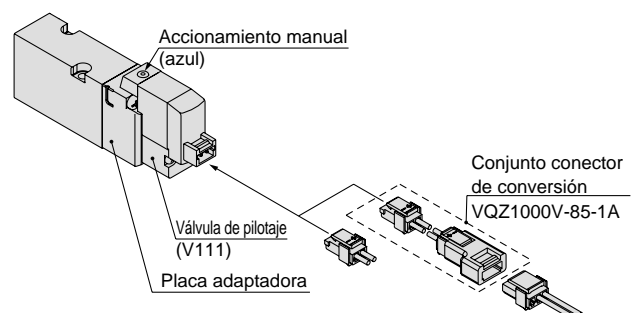
1. Al sustituir el modelo antiguo de la válvula VQZ por uno de nuevo, para realizar trabajos de mantenimiento o por otras razones, necesitará un "conjunto de conversión de conectores" para convertir el conector de 3 a 2 terminales y debe pedirse por separado. (Cuando realice el pedido, indique la referencia de abajo.)

En el caso de las válvulas de pilotaje, no existe compatibilidad entre el modelo viejo y el nuevo. Al sustituir la válvula de pilotaje, asegúrese de confirmar previamente si se trata del modelo nuevo o del antiguo.

[Mod. antiguo]



[Mod. nuevo]

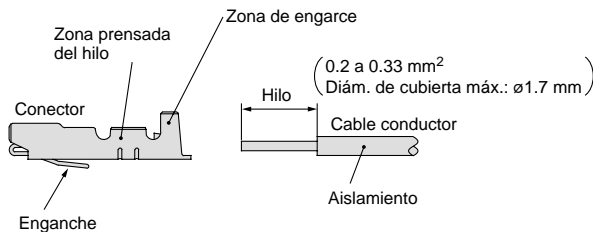


Conexión del cable

⚠ Precaución

1. Enganche de los cables y conectores

No necesario en caso de hacer el pedido del modelo con cableado conectado previamente. Pele los cables de 3.2 a 3.7 mm e introduzca el extremo de los hilos uniformemente en los conectores, posteriormente engárcelos con una herramienta de engarce. Una vez realizada esta operación, asegúrese de que la cubierta de los cables no entra en punto de engarce.



Herramienta de engarce: N° de ref. DXT170-75-1



Serie VQZ

Precauciones específicas del producto 3

Lea detenidamente las instrucciones antes de su uso.

Para más información sobre las precauciones generales y específicas de las electroválvulas de 3 vías, consulte las "Precauciones de uso de dispositivos neumáticos" (M-03-E3A).

Uso del terminal DIN

1. EN-175301-803C (anterior DIN 43650C)

El modelo con terminal DIN con protección IP65 es seguro contra polvo y agua, sin embargo, no debe utilizarse en agua.

2. Conexión

- 1) Afloje el tornillo de fijación y extraiga el conector del terminal de bornas de la electroválvula.
- 2) Extraiga el tornillo de fijación, inserte un destornillador de cabeza plana en la ranura inferior del terminal de bornas y haga palanca separando el terminal de bornas y el encapsulado.
- 3) Afloje los tornillos (tornillos ranurados) en el terminal de bornas, inserte los hilos del cable en los terminales según el método de conexión recomendado y apriételos firmemente con los tornillos del terminal.
- 4) Sujete el cable mediante la tuerca de fijación.

3. Cambio de la dirección de entrada

Después de separar el terminal de bornas y el encapsulado se puede cambiar la entrada del cable poniendo el encapsulado en la dirección deseada (4 direcciones en 90° intervalos).

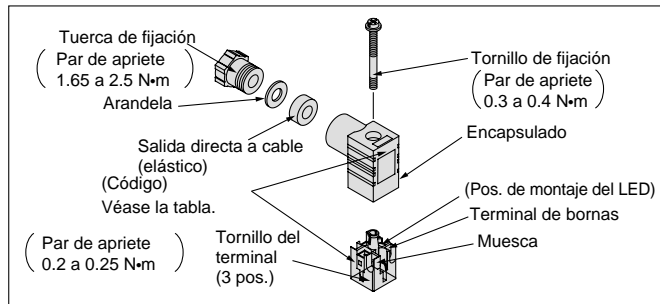
* Si está provisto de un LED, procure no dañarlo con los cables.

4. Precauciones

Inserte y tire del conector verticalmente sin inclinarlo a un lado.

5. Cable compatible

Diám. ext. del cable: $\varnothing 3.5$ a $\varnothing 7$
(Referencia) 0.5 mm^2 , 2 cables o 3 cables, equivalente a JIS C 3306



Referencia conector DIN

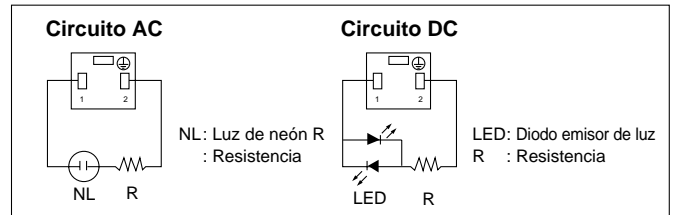
Sin LED

Tensión nominal	Símbolo de tensión	Ref.
Todas	Ninguno	SY100-82-1

Con LED

Tensión nominal	Símbolo de tensión	Ref.
24 VDC	24 V	SY100-82-3-05
12 VDC	12 V	SY100-82-3-06
100 VAC	100 V	SY100-82-2-01
200 VAC	200 V	SY100-82-2-02
110 VAC (115 VAC)	110 V	SY100-82-2-03
220 VAC (230 VAC)	220 V	SY100-82-2-04

Circuito con LED

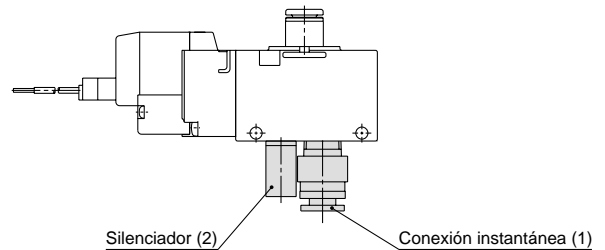


Referencia de la conexión instantánea y el silenciador para las conexiones P, R cuando utilice la válvula como una unidad individual

Ref. conexión instantánea para conexión 1 (P) y silenciador para conexión 3 (R)

Serie	(1) Conexión instantánea para conexión 1(P)	(2) Silenciador para 3(R)	
		Silenciador	Conexión instantánea
VQZ100	KQ2H06-M5	AN120-M5	KJS04-M5
VQZ200	KQ2S06-01S	INA-25-46	IN-457-32 (para $\varnothing 6$)
VQZ300	KQ2H08-02S	AN101-01	KQ2H06-01S

Los diámetros de los racores y silenciadores anteriores representan el máximo para levantar la conexión de ESC.





Serie VQZ

Precauciones específicas del producto 4

Lea detenidamente las instrucciones antes de su uso.

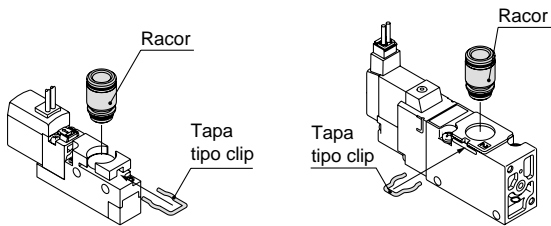
Para más información sobre las precauciones generales y específicas de las electroválvulas de 3 vías, consulte las "Precauciones de uso de dispositivos neumáticos" (M-03-E3A).

Sustitución de conexiones instantáneas

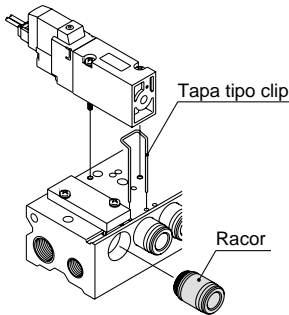
⚠ Precaución

Las conexiones integradas en el bloque se pueden sustituir fácilmente. Extraiga la válvula correspondiente y quite la uña de amarre inferior.

Quite la uña, por ejemplo con un destornillador, y sustituya las conexiones. Para montar la conexión, introdúzcala hasta que se detenga, y a continuación ponga la uña en la posición indicada.



VQZ200: Amarrada paralelamente al cuerpo
VQZ100/300: Amarrada paralelamente al cuerpo



Precauciones

Cuando saque la conexión de la base de la válvula, extraiga la uña y, a continuación conecte el tubo o tapón (KQ2P-□□) con la conexión instantánea y extráigala mientras sujeta el tubo o tapón. Evite tocar el anillo de expulsión para evitar daños.

Desmontaje/Montaje en raíl DIN

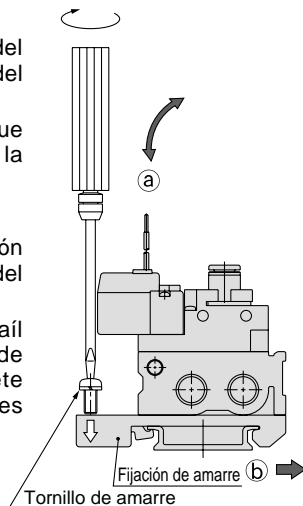
⚠ Precaución

1. Desmontaje

- 1) Afloje el tornillo de amarre del lado (a) de ambos extremos del bloque.
- 2) Levante el lado (a) del bloque del raíl DIN y deslícelo en la dirección del lado (b).

2. Montaje

- 1) Sujete el enganche de la fijación del raíl DIN en el lado (b) del mismo.
- 2) Presione el lado (a) en el raíl DIN y apriete el tornillo de amarre. El par de apriete adecuado para los tornillos es de 0.3 a 0.4 N·m.

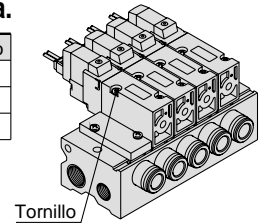


Montaje de la válvula

⚠ Precaución

1. Después de confirmar que la junta de estanqueidad está correctamente colocada debajo de la válvula, apriete con fuerza los tornillos según el par de apriete indicado en la siguiente tabla.

Modelo	Par de apriete apropiado
VQZ100	0.13 a 0.19 N·m
VQZ200	0.25 a 0.35 N·m
VQZ300	0.5 a 0.7 N·m

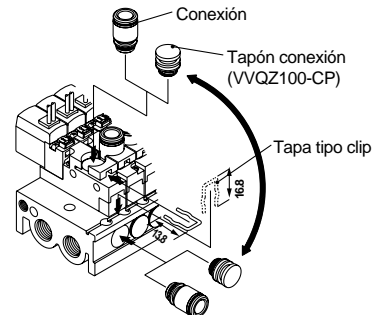


Cambio de la dirección de conexionado

⚠ Precaución

1. Como sustituir la dirección de conexionado

La conexión instantánea y el tapón conexión son módulos. Después de extraer la uña con un destornillador de cabeza plana, quite la conexión instantánea y el tapón conexión. La dirección de conexionado (lateral o superior) se puede alterar sustituyendo la conexión instantánea y el tapón conexión. Al sustituirlos, insérteles hasta que toquen al pared y, a continuación, introduzca la uña en la posición especificada.

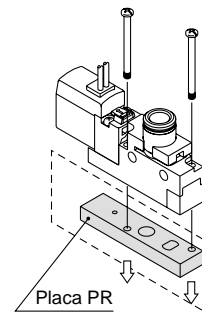


Precaución

La longitud de la uña de la válvula y la base son distintas. La conexión podría desconectarse si se usa la uña inadecuada.

2. La válvula conectada en la parte superior puede funcionar de forma independiente mediante el uso de una placa PR.

(Indique las referencias de abajo cuando realice un pedido.)



VQZ100-12A (mod. estándar)
VQZ100-12B (mod. pilotaje externo)
* Se incluyen 2 tornillos de montaje.



EUROPEAN SUBSIDIARIES:



Austria

SMC Pneumatik GmbH (Austria).
Girakstrasse 8, A-2100 Korneuburg
Phone: +43 2262-62280, Fax: +43 2262-62285
E-mail: office@smc.at
http://www.smc.at



France

SMC Pneumatique, S.A.
1, Boulevard de Strasbourg, Parc Gustave Eiffel
Bussy Saint Georges F-77607 Marne La Vallée Cedex 3
Phone: +33 (0)1-6476 1000, Fax: +33 (0)1-6476 1010
E-mail: contact@smc-france.fr
http://www.smc-france.fr



Netherlands

SMC Pneumatics BV
De Ruyterkade 120, NL-1011 AB Amsterdam
Phone: +31 (0)20-5318888, Fax: +31 (0)20-5318880
E-mail: info@smcpneumatics.nl
http://www.smcneumatics.nl



Spain

SMC España, S.A.
Zuazobidea 14, 01015 Vitoria
Phone: +34 945-184 100, Fax: +34 945-184 124
E-mail: post@smc.smces.es
http://www.smces.es



Belgium

SMC Pneumatics N.V./S.A.
Nijverheidsstraat 20, B-2160 Wommelgem
Phone: +32 (0)3-355-1464, Fax: +32 (0)3-355-1466
E-mail: post@smcpneumatics.be
http://www.smcneumatics.be



Germany

SMC Pneumatik GmbH
Boschring 13-15, D-63329 Egelsbach
Phone: +49 (0)6103-4020, Fax: +49 (0)6103-402139
E-mail: info@smc-pneumatik.de
http://www.smc-pneumatik.de



Norway

SMC Pneumatics Norway A/S
Vollsveien 13 C, Granfos Næringspark N-1366 Lysaker
Tel: +47 67 12 90 20, Fax: +47 67 12 90 21
E-mail: post@smc-norge.no
http://www.smc-norge.no



Sweden

SMC Pneumatics Sweden AB
Ekhagsvägen 29-31, S-141 71 Huddinge
Phone: +46 (0)8-603 12 00, Fax: +46 (0)8-603 12 90
E-mail: post@smcpneumatics.se
http://www.smc.nu



Bulgaria

SMC Industrial Automation Bulgaria EOOD
16 klement Ohridski Blvd., fl.13 BG-1756 Sofia
Phone: +359 2 9744492, Fax: +359 2 9744519
E-mail: office@smc.bg
http://www.smc.bg



Greece

SMC Hellas EPE
Anagnissios 7-9 - P.C. 14342, N. Philadelphia, Athens
Phone: +30-210-2717265, Fax: +30-210-2717766
E-mail: sales@smchellas.gr
http://www.smchellas.gr



Poland

SMC Industrial Automation Polska Sp.z.o.o.
ul. Poloneza 89, PL-02-826 Warszawa,
Phone: +48 22 211 9600, Fax: +48 22 211 9617
E-mail: office@smc.pl
http://www.smc.pl



Switzerland

SMC Pneumatik AG
Dorfstrasse 7, CH-8484 Weisslingen
Phone: +41 (0)52-396-3131, Fax: +41 (0)52-396-3191
E-mail: info@smc.ch
http://www.smc.ch



Croatia

SMC Industrijska automatika d.o.o.
Cromerec 12, 10000 ZAGREB
Phone: +385 1 377 66 74, Fax: +385 1 377 66 74
E-mail: office@smc.hr
http://www.smc.hr



Hungary

SMC Hungary Ipari Automatizálási Kft.
Budafoki út 107-113, H-1117 Budapest
Phone: +36 1 371 1343, Fax: +36 1 371 1344
E-mail: office@smc.hu
http://www.smc.hu



Portugal

SMC Sucursal Portugal, S.A.
Rua de Engº Ferreira Dias 452, 4100-246 Porto
Phone: +351 22-610-89-22, Fax: +351 22-610-89-36
E-mail: postpt@smc.smces.es
http://www.smces.es



Turkey

Entek Pnömatik San. ve Tic Ltd. Sti.
Perpa Tic. Merkezi Kat: 11 No: 1625, TR-80270 Okmeydanı Istanbul
Phone: +90 (0)212-221-1512, Fax: +90 (0)212-221-1519
E-mail: smc-entek@entek.com.tr
http://www.entek.com.tr



Czech Republic

SMC Industrial Automation CZ s.r.o.
Hudcova 78a, CZ-61200 Brno
Phone: +420 5 414 24611, Fax: +420 5 412 18034
E-mail: office@smc.cz
http://www.smc.cz



Ireland

SMC Pneumatics (Ireland) Ltd.
2002 Citywest Business Campus, Naas Road, Saggart, Co. Dublin
Phone: +353 (0)1-403 9000, Fax: +353 (0)1-464-0500
E-mail: sales@smcpneumatics.ie
http://www.smcneumatics.ie



Romania

SMC Romania srl
Str Frunzei 29, Sector 2, Bucharest
Phone: +40 213205111, Fax: +40 213261489
E-mail: smcromania@smcromania.ro
http://www.smcromania.ro



UK

SMC Pneumatics (UK) Ltd
Vincent Avenue, Crownhill, Milton Keynes, MK8 0AN
Phone: +90 (0)800 1382930 Fax: +44 (0)1908-555064
E-mail: sales@smcpneumatics.co.uk
http://www.smcneumatics.co.uk



Denmark

SMC Pneumatik A/S
Knudsminde 4B, DK-8300 Odder
Phone: +45 70252900, Fax: +45 70252901
E-mail: smc@smc-pneumatik.dk
http://www.smc.dk.com



Italy

SMC Italia S.p.A
Via Garibaldi 62, I-20061Carugate, (Milano)
Phone: +39 (0)2-92711, Fax: +39 (0)2-9271365
E-mail: mailbox@smcitalia.it
http://www.smcitalia.it



Russia

SMC Pneumatik LLC.
4B Sverdlovskaja nab, St. Petersburg 195009
Phone: +7 812 718 5445, Fax: +7 812 718 5449
E-mail: info@smc-pneumatik.ru
http://www.smc-pneumatik.ru



Estonia

SMC Pneumatics Estonia OÜ
Laki 12, 106 21 Tallinn
Phone: +372 6510370, Fax: +372 65110371
E-mail: smc@smcpneumatics.ee
http://www.smcneumatics.ee



Latvia

SMC Pneumatics Latvia SIA
Smerla 1-705, Riga LV-1006
Phone: +371 781-77-00, Fax: +371 781-77-01
E-mail: info@smclv.lv
http://www.smclv.lv



Slovakia

SMC Priemyselna Automatizácia, s.r.o.
Námestie Matina Benku 10, SK-81107 Bratislava
Phone: +421 2 444 56725, Fax: +421 2 444 56028
E-mail: office@smc.sk
http://www.smc.sk



Finland

SMC Pneumatics Finland Oy
PL72, Tiistiniityntie 4, SF-02231 ESPOO
Phone: +358 207 513513, Fax: +358 207 513595
E-mail: smcfi@smc.fi
http://www.smc.fi



Lithuania

SMC Pneumatics Lietuva, UAB
Oslo g.1, LT-04123 Vilnius
Phone: +370 5 264 81 26, Fax: +370 5 264 81 26



Slovenia

SMC industrijska Avtomatika d.o.o.
Mirnska cesta 7, SLO-8210 Trebnje
Phone: +386 7 3885412 Fax: +386 7 3885435
E-mail: office@smc.si
http://www.smc.si



OTHER SUBSIDIARIES WORLDWIDE:

ARGENTINA, AUSTRALIA, BOLIVIA, BRASIL, CANADA, CHILE,
CHINA, HONG KONG, INDIA, INDONESIA, MALAYSIA, MEXICO,
NEW ZEALAND, PHILIPPINES, SINGAPORE, SOUTH KOREA,
TAIWAN, THAILAND, USA, VENEZUELA

<http://www.smc.eu>
<http://www.smcworld.com>