



ICR620E-H12013 ECO

Lector62x

基于图像的读码器

SICK
Sensor Intelligence.



订购信息

类型	订货号
ICR620E-H12013 ECO	1054507

其他设备规格和配件 → www.sick.com/Lector62x



详细技术参数

产品特点

光学聚焦	可调焦距 (电动)
传感器	CMOS 矩阵传感器, 灰值
传感器分辨率	752 px x 480 px (WVGA)
光源	内部照明 LED, 可见, 红色, 617 nm, ± 15 nm
	反馈点 LED, 可见, 绿色, 525 nm, ± 15 nm
LED 分类	1 (IEC 62471:2006-07, EN 62471:2008-09)
激光等级	EN 60825-1:2014
扫描频率	25 Hz, WVGA 分辨率
条码解析	≥ 0.1 mm ¹⁾
读取距离	40 mm ... 1,500 mm ^{1) 2)}
镜片	集成
	焦距 7 mm

¹⁾ 对数据矩阵、PDF417 和一维条码有效, 打印质量极佳。

²⁾ 详细信息参见读取区域示意图。

机械/电子参数

连接类型	1 x 15 针 D-Sub-HD 插头 (0.9 m)
供电电压	10 V DC ... 30 V DC
功耗	Typ. 3 W
输出电流	≤ 100 mA
外壳	压铸铝
外壳颜色	淡蓝色 (RAL 5012)

¹⁾ 旋转式连接器单元突出 17.8 mm。

前镜	玻璃
外壳防护等级	IP65 (EN 60529 (1991-10), EN 60529/A2 (2002-02))
防护等级	III
电气安全性	EN 60950-1 (2006-04) / EN 60950-1/A11 (2009-03)
重量	170 g
尺寸 (长 x 宽 x 高)	71 mm x 43 mm x 35.6 mm ¹⁾
MTBF	75,000 h

¹⁾ 旋转式连接器单元突出 17.8 mm.

性能

可读编码结构	一维码, Stacked, 二维码
条码类型	GS1-128 / EAN 128, UPC / GTIN / EAN, 交叉 25 码, Pharmacode 代码, GS1 DataBar, Code 39, Code 128, Codabar, Code 32, Code 93
2D 代码类型	二维码 ECC200, GS1 Data-Matrix, PDF417, PDF417 Truncated, QR 条码
每个读取门的代码数量	1 ... 50
每个读取门的符号数量	500 (对于 CAN 多路转换器功能)
内置图像存储器	135 MB
输送速度	2 m/s

接口

PROFINET	✓
现场总线集成方式	可选择通过外部的现场总线模块 CDF600-2
功能	PROFINET Single Port, PROFINET Dual Port
EtherCAT®	✓
现场总线集成方式	可选择通过外部的现场总线模块 CDF600-2
串行	✓, RS-232, RS-422
功能	Host, AUX
数据传输率	0.3 kBaud ... 115.2 kBaud, AUX: 57.6 kBaud (RS-232)
CAN	✓
功能	SICK CAN 传感器网络 CSN (主/从, 多路转换器/服务器)
数据传输率	20 kbit/s ... 1 Mbit/s
CANopen	✓
数据传输率	20 kbit/s ... 1 Mbit/s
PROFIBUS DP	✓
现场总线集成方式	可选择通过外部的现场总线模块 CDF600-2
USB	✓
备注	USB 2.0 (仅用于参数设置)
功能	AUX
数字输入端	4 (“传感器 1”, “传感器 2”, 通过 CDB620/CDM420 中备选的参数存储器 CMC6002 提供 2 个输入端)
开关量输出	4 (“结果 1”, “结果 2”, 通过 CDB620/CDM420 中备选的参数存储器 CMC6002 提供 2 个输出端)
读取节奏	数字输入端, 空程, 串口接口, CAN, 自动节奏, 演示模式
光学信号	16 LEDs (5 x 状态显示器, 10 x LED 柱图, 1 绿色反馈屏)

声音信号	蜂鸣器 (可关闭, 配有以信号化显示结果的功能)
操作元件	2 个按键 (功能选择、启动或退出)
操作界面	Web 服务器
配置软件	SOPAS ET
数据储存和数据调用	通过 microSD 存储卡和外部 FTP 进行图像和数据存储
最大编码器频率	300 Hz
外部照明控制	通过数字输出端 (最大 24 V 触发器)

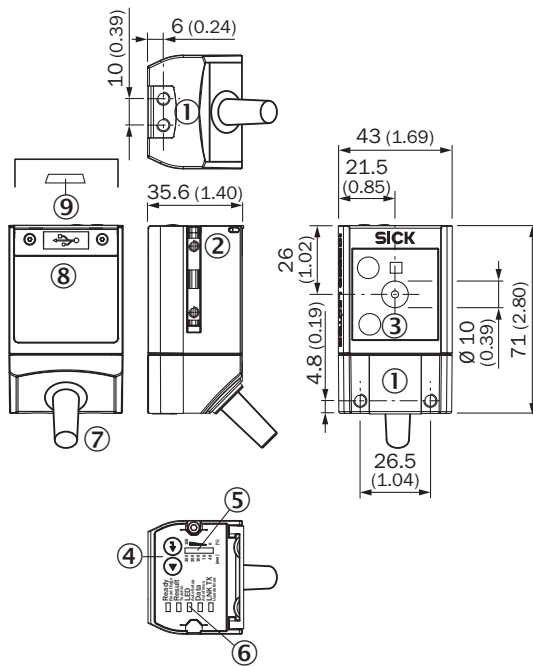
环境参数

电磁兼容性 (EMC)	EN 61000-6-2 (2006-03) / EN 61000-6-2 (2009-05)
抗振动	EN 60068-2-6:2008-02
工作环境温度	0 °C ... +50 °C
储存温度范围	-20 °C ... +70 °C
允许相对湿度	90 %, 非冷凝
抗环境光能力	2,000 lx, 在条码上

分类

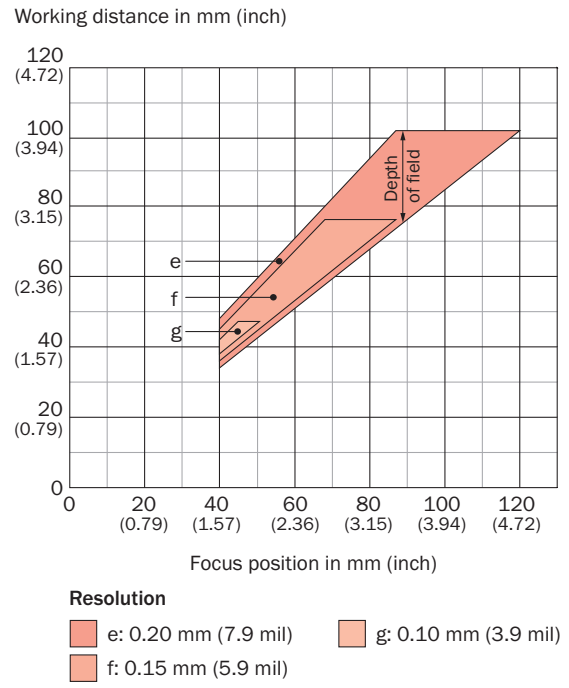
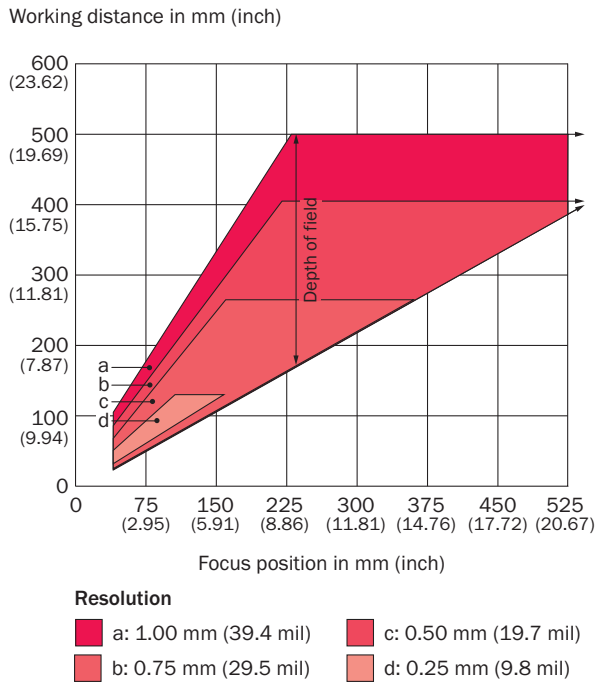
ECl@ss 5.0	27280103
ECl@ss 5.1.4	27280103
ECl@ss 6.0	27280103
ECl@ss 6.2	27280103
ECl@ss 7.0	27280103
ECl@ss 8.0	27280103
ECl@ss 8.1	27280103
ECl@ss 9.0	27280103
ECl@ss 10.0	27280103
ECl@ss 11.0	27280103
ETIM 5.0	EC002550
ETIM 6.0	EC002550
ETIM 7.0	EC002999
UNSPSC 16.0901	43211701

尺寸图 (尺寸单位: mm)



- ① 盲孔螺纹 M5, 5 mm 深 (4 x), 用于固定传感器
- ② M5 开槽螺母, 5 mm 深 (2 x), 仅用于安装 (可选)
- ③ 阅读领域
- ④ 功能键 (2 x)
- ⑤ 条形图显示
- ⑥ 用于状态指示灯 (2 级), 5 x
- ⑦ 带 15 针 D-Sub-HD 插头的电缆
- ⑧ 保护盖 (翻盖)
- ⑨ "Micro-USB"接口

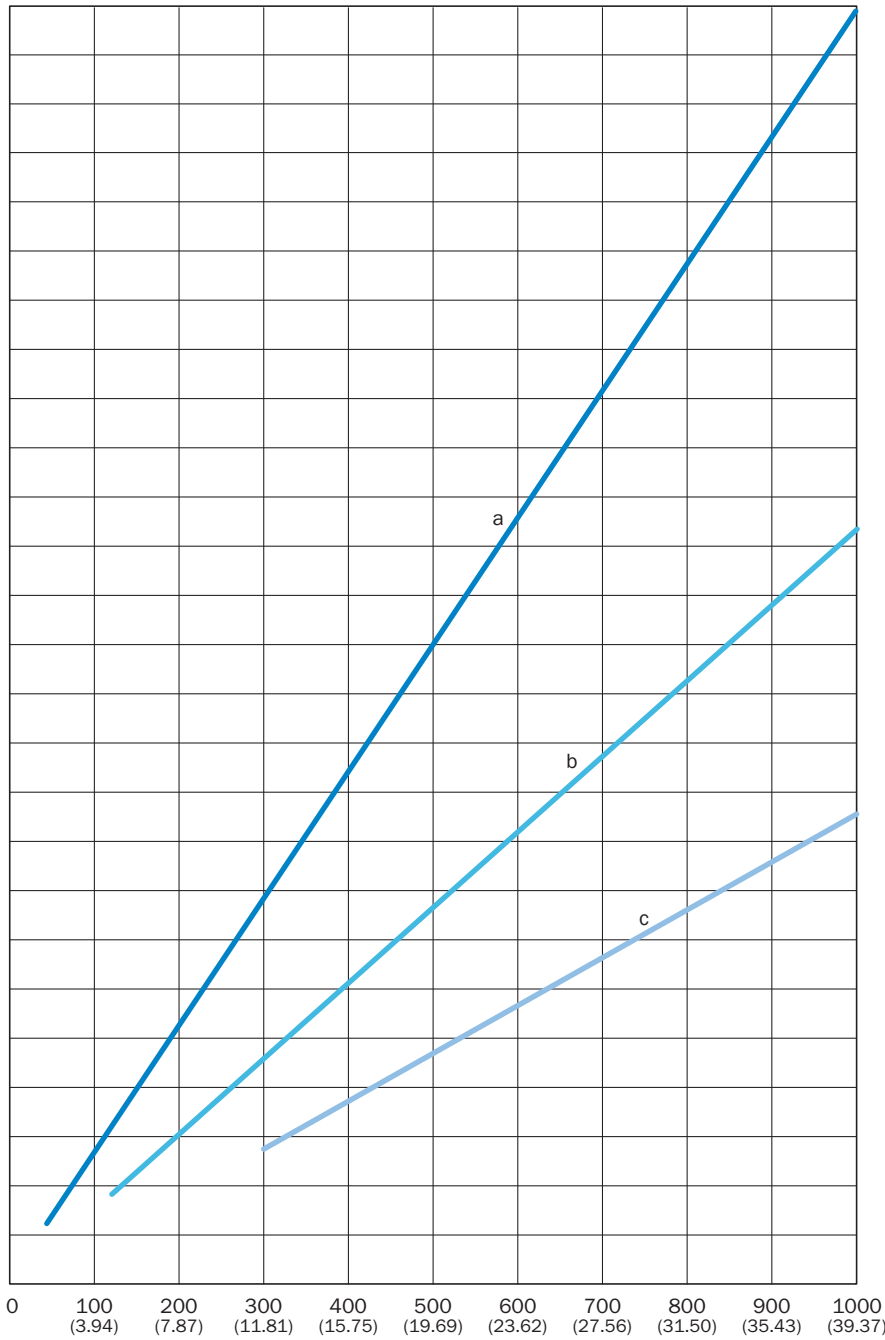
阅读区域图表



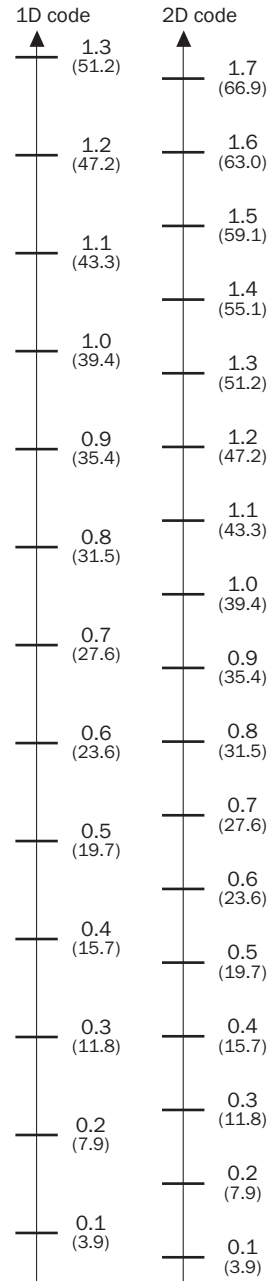
视域

Field of view in mm² (sq inch)

650 x 416
(25.60 x 16.38)
625 x 400
(24.61 x 15.75)
600 x 384
(23.62 x 15.12)
575 x 368
(22.64 x 14.49)
550 x 352
(21.65 x 13.86)
525 x 336
(20.67 x 13.23)
500 x 320
(19.69 x 12.60)
475 x 304
(18.70 x 11.97)
450 x 288
(17.72 x 11.34)
425 x 272
(16.73 x 10.71)
400 x 256
(15.75 x 10.08)
375 x 240
(14.76 x 9.45)
350 x 224
(13.78 x 8.82)
325 x 208
(12.80 x 8.19)
300 x 192
(11.81 x 7.56)
275 x 176
(10.83 x 6.93)
250 x 160
(9.84 x 6.30)
225 x 144
(8.86 x 5.67)
200 x 128
(7.87 x 5.04)
175 x 112
(6.89 x 4.41)
150 x 96
(5.91 x 3.78)
125 x 80
(4.92 x 3.15)
100 x 64
(3.94 x 2.52)
75 x 48
(2.95 x 1.89)
50 x 32
(1.97 x 1.26)
25 x 16
(0.98 x 0.63)



Min. resolution in mm (mil)



- a: f = 7 mm (ICR620E-H12013, ICR620S-T11503, ICR620S-T11504)
- b: f = 12 mm (ICR620D-T31503)
- c: f = 18 mm (ICR620D-T51503)

推荐配件

其他设备规格和配件 → www.sick.com/Lector62x

	简述	类型	订货号
固定支架和固定板			
	带有适配器板的角形支架	安装支架	2042902
插头和电缆			
	A 头: 插头, USB-A B 头: 插头, Micro-B 电缆: USB 2.0, 无屏蔽, 2 m	USB 电缆	6036106
模块			
	用于传感器的小型连接模块、4 PG 接头、CMC600 基本设备	CDB620-001	1042256
	现场总线代理服务器/网关, 用于将识别传感器连接至 PROFIBUS-DP 网络 (PROFIBUS 接口: 2 x M12、插头/插座、5 针)	CDF600-2100	1058965
	现场总线代理服务器/网关, 用于将识别传感器连接至 PROFIBUS-DP 网络 (PROFIBUS 接口: 1 x D-Sub、插座、9 针)	CDF600-2103	1058966

推荐服务

其他服务 → www.sick.com/Lector62x

	类型	订货号
保修期延长		
<ul style="list-style-type: none"> 产品范围: 识别解决方案, 工业图像处理, 距离传感器, 测量和检测解决方案 服务范围: 服务内容与法定制造商保修服务范围相同 (SICK 一般购买条款) 时长: 自交货日期起五年保修。 	自交货日期起, 延长保修期至总计五年	1680671
产品、系统和软件培训		
<ul style="list-style-type: none"> 服务范围: 培训内容涉及 Lector® 系列, 培训形式和培训地点可与 SICK 共同商议 时长: 固定价格包括单独约定的培训服务, 所需工作时间包含在固定价格中并视服务范围而定, 附加工作根据工作量单独计算 	Lector 系列培训	1612232
调试		
<ul style="list-style-type: none"> 产品范围: 基于图像的读码器 服务范围: 检查连接、微调、SICK 产品的参数优化以及测试, 设置可能的 Lector6xx 照明、代码配置、触发器与数字输入、接口与数字输出以及数据处理等先前确定的功能 差旅费用: 价格不包含差旅费, 例如酒店费用、机票、差旅用时成本和额外开支。 时长: 附加工作根据工作量单独计算 	Lector6xx 调试	1608206
保养		
<ul style="list-style-type: none"> 产品范围: 基于图像的读码器 服务范围: 检查、分析和恢复确定的功能, 检查与调整可能的 Lector6xx 照明、代码配置、触发器与数字输入、接口与数字输出以及数据处理 差旅费用: 价格不包含差旅费, 例如酒店费用、机票、差旅用时成本和额外开支。 时长: 附加工作根据工作量单独计算 	Lector6xx 维护	1611421

	类型	订货号
性能校验		
<ul style="list-style-type: none">产品范围: 基于图像的读码器服务范围: 检查确定的功能, 例如读取性能差旅费用: 价格不包含差旅费, 例如酒店费用、机票、差旅用时成本和额外开支。时长: 附加工作根据工作量单独计算	性能校验 Lector6xx	1608207

SICK 概览

SICK 是工业用智能传感器和传感技术解决方案的主要制造商之一。独特的产品和服务范围为安全有效地控制流程创造最优的基础,防止发生人身事故并且避免环境污染。

我们在诸多领域拥有丰富的经验,熟知其流程和要求。这样我们就可以用智能传感器为客户提供其所需。在欧洲、亚洲和北美洲的应用中心,我们会根据客户的需求测试并优化系统解决方案。SICK 是值得您信赖的供应商和研发合作伙伴。

全面的服务更加完善我们的订单:SICK 全方位服务在机器整个寿命周期中提供帮助并保证安全性和生产率。

这对我们来说就是“传感智能”。

与您全球通行:

联系人以及其它分公司所在地 - www.sick.com