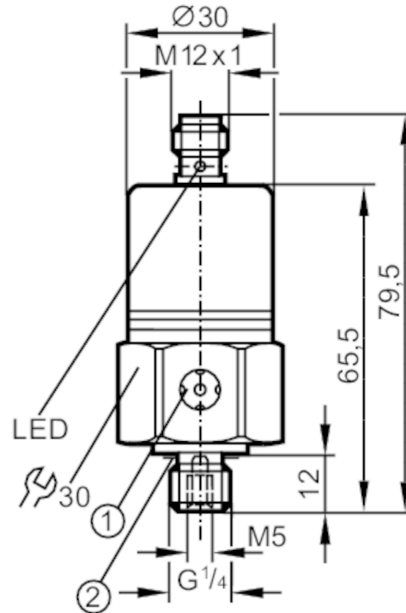


PP7553



Capteur de pression avec cellule de mesure céramique

PP-025-RBG14-QFPKG/US/ IV



- 1 ventilation
- 2 Joint d'étanchéité



Caractéristiques du produit

| | | | |
|-------------------------------|---|-------------|-------------|
| Nombre des entrées et sorties | Nombre des sorties numériques: 2 | | |
| Etendue de mesure | 0...25 bar | 0...363 psi | 0...2,5 MPa |
| Raccord process | taraudage G 1/4 filetage extérieur taraudage:M5 | | |

Application

| | | | |
|----------------------------|-------------------------------------|----------|--------|
| Application | pour les applications industrielles | | |
| Fluides | milieux liquides et gazeux | | |
| Température du fluide [°C] | -25...90 | | |
| Pression d'éclatement min. | 350 bar | 5075 psi | 35 MPa |
| Tenue en pression | 150 bar | 2175 psi | 15 MPa |
| Type de pression | pression relative | | |

Données électriques

| | | | |
|----------------------------------|---|--|--|
| Tension d'alimentation [V] | 9,6...36 DC; (mode de communication: 18...32) | | |
| Consommation [mA] | < 45 | | |
| Résistance d'isolation min. [MΩ] | 100; (500 V DC) | | |
| Classe de protection | III | | |
| Protection inversion de polarité | oui | | |
| Retard à la disponibilité [s] | 0,3 | | |

Entrées/sorties

| | | | |
|-------------------------------|----------------------------------|--|--|
| Nombre des entrées et sorties | Nombre des sorties numériques: 2 | | |
|-------------------------------|----------------------------------|--|--|



Capteur de pression avec cellule de mesure céramique

PP-025-RBG14-QFPKG/US/ IV

| Sorties | |
|---|--|
| Nombre total de sorties | 2 |
| Sortie signal | signal de commutation; IO-Link; (configurable) |
| Technologie | PNP |
| Nombre des sorties numériques | 2 |
| Fonction de sortie | normalement ouvert / fermé; (paramétrage) |
| Chute de tension max. sortie de commutation DC [V] | 2 |
| Courant de sortie (au maintien) de la sortie de commutation DC [mA] | 250 |
| Fréquence de commutation DC [Hz] | 170 |
| Protection courts-circuits | oui |
| Version protection courts-circuits | pulsé |
| Protection surcharges | oui |

| Etendue de mesure / plage de réglage | | | |
|--------------------------------------|----------------|----------------|-----------------|
| Etendue de mesure | 0...25 bar | 0...363 psi | 0...2,5 MPa |
| Point de consigne haut SP | 0,2...25 bar | 4...362 psi | 0,02...2,5 MPa |
| Point de consigne bas rP | 0,1...24,9 bar | 2...360 psi | 0,01...2,49 MPa |
| En pas de | 0,1 bar | 2 psi | 0,01 MPa |
| Réglage usine | | SP1 = 6,3 bar | rP1 = 5,8 bar |
| | | SP2 = 18,8 bar | rP2 = 18,3 bar |
| | | OUT1 = Hno | OUT2 = Hno |

| Exactitude / déviations | |
|--|---|
| Exactitude du seuil [% du gain] | < ± 0,5 |
| Répétabilité [% du gain] | < ± 0,1; (en cas de variations de température < 10 K) |
| Exactitude type [% du gain] | < ± 0,25 (BFSL) / < ± 0,5 (LS); (BFSL = Best Fit Straight Line (la meilleure droite); LS = réglage des valeurs limites) |
| Stabilisation du point zéro [% du gain] | sortie de commutation, Indication 1,0 |
| Stabilisation du point zéro [% du gain] | IO-Link 1,0; (voir notice d'utilisation comportement au point zéro) |
| Déviations hystérésis [% du gain] | < ± 0,1 |
| Stabilité à long terme [% du gain] | < ± 0,1; (par an) |
| Coefficient de température point zéro [% du gain / 10 K] | < ± 0,2; (0...80 °C) |
| Coefficient de température gain [% du gain / 10 K] | < ± 0,2; (0...80 °C) |

| Temps de réponse | |
|---|---|
| Temps de réponse [ms] | < 3 |
| Amortissement valeur process dAP en pas [s] | 0,003 - 0,006 - 0,010 - 0,017 - 0,060 - 0,125 - 0,250 - 0,500 |



Capteur de pression avec cellule de mesure céramique

PP-025-RBG14-QFPKG/US/ IV

| Interfaces | | |
|--|---|--|
| Interface de communication | IO-Link | |
| Type de transmission | COM2 (38,4 kBaud) | |
| Révision IO-Link | 1.0 | |
| Mode SIO | oui | |
| Type de port maître requis | A | |
| Données process analogiques | 1 | |
| Données process TOR | 2 | |
| Temps de cycle de process min. | [ms] 2,3 | |
| DeviceID supportés | Mode de fonctionnement | DeviceID |
| | default | 5 |
| Conditions d'utilisation | | |
| Température ambiante | [°C] | -25...85 |
| Température de stockage | [°C] | -40...100 |
| Indice de protection | IP 68; (7 jours / profondeur d'eau 1 m / 0,1 bar) | |
| Tests / homologations | | |
| CEM | immunité aux parasites | EN 61000-6-2 |
| | EN 61000-4-2 ESD | 4 kV décharge au contact / 15 kV décharge dans l'air |
| | EN 61000-4-3 rayonnement HF | 20 V/m |
| | EN 61000-4-4 Burst | 4 kV pince de couplage |
| | EN 61000-4-5 Surge | 0,5 kV alimentation / 1 kV signal pour des appareils DC |
| | EN 61000-4-6 parasites HF conduits par le câble | 10 V |
| | immunité aux parasites | selon la directive automobile 1995/54/CE / 04/104EG / 05/83/EG |
| | Essai en chambre anéchoïque selon ISO 11452-2: | 80 V/m |
| Tenue aux chocs | DIN IEC 60068-2-27 / DIN IEC 60068-2-29 | 1000 g |
| | DIN EN 61373 | Catégorie 3 |
| Tenue aux vibrations | DIN IEC 68-2-6 | 20 g (10...2000 Hz) |
| | DIN EN 60068-2-64 | 14 g |
| | DIN EN 61373 | Catégorie 2 |
| MTTF | [Années] | 310 |
| Directive relative aux équipements sous pression | règles de l'art; utilisable pour des fluides du groupe 2; fluides du groupe 1 sur demande | |
| Applications ferroviaires | DIN EN 50155 | Klasse T3, C1, S1 |
| Données mécaniques | | |
| Poids | [g] | 226,5 |
| Boîtier | cylindrique | |
| Dimensions | [mm] | Ø 30 / L = 79,5 |
| Matières | inox (1.4301/304); FKM; EPDM/X; PA | |
| Matières en contact avec le fluide | inox (1.4305/303); céramique; FKM | |
| Cycles de pression min. | 100 millions | |

PP7553



Capteur de pression avec cellule de mesure céramique

PP-025-RBG14-QFPKG/US/ IV

| | |
|--------------------------------|---|
| Raccord process | taroudage G 1/4 filetage extérieur taroudage:M5 |
| Orifice d'étranglement intégré | non (peut être inséré ultérieurement) |

Afficheurs / éléments de service

| | | |
|----------------|---------------------|----------------|
| Indication | fonctionnement | 2 x LED, vert |
| | état de commutation | 2 x LED, jaune |
| Fonction Teach | oui | |

Remarques

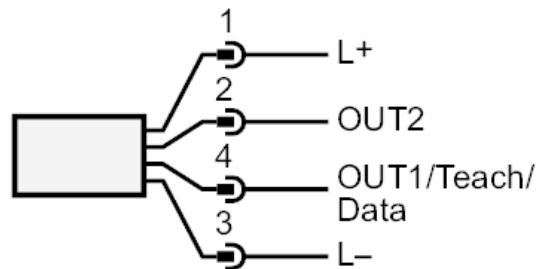
| | |
|-------------------|--|
| Remarques | par rapport à UL: "limited voltage" avec protection contre le courant de surcharge selon UL508 |
| Unité d'emballage | 1 pièces |

Raccordement électrique

Connecteur: 1 x M12; codage: A



Raccordement



| | |
|------|-----------------------|
| OUT1 | sortie de commutation |
| OUT2 | sortie de commutation |
| | Sortie de diagnostic |