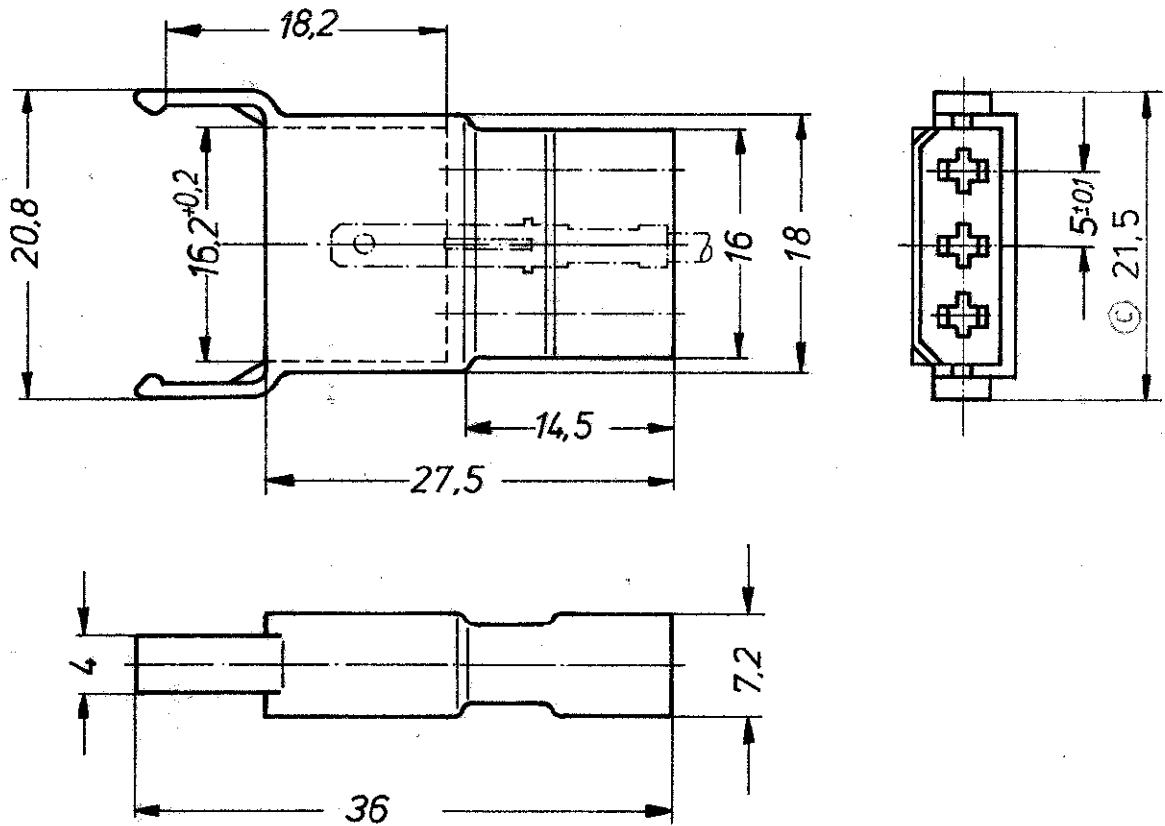


Zeichnung geschützt durch  
 © Copyright 1976  
 AMP DEUTSCHLAND GmbH  
 Alle Rechte vorbehalten


Index	Änderung	Tag	Name
A	925 475-3 hinzu	6.2.86	Stoff
B	Zytel 114 BK hinzu	25.07.88	Tekin
C	Maß 21,5 hinzu	23.01.1990	Tekin
C1	REV PER ECO-09-026444	28NOV09	KK AEG

Gegenstück  
 925 015



1 OBSOLETE PARTS: OBSOLETE CIS STREAMLINING PER D.RENAUD/D.SINISI

Änderung in der Zeichnung  
 nicht zulässig  
 behalten ist

			 AMP DEUTSCHLAND GmbH Langen b. Ffm.	
<del>925 475-3</del> 1	PA 6.6 Zytel 114 BK	rot	Benennung <b>3 pol. FF Flachstecker-          gehäuse SERIE 2,8</b>	
925 475-2	PA 6.6 Zytel 114 BK	schwarz		
925 475-1	PA 6.6 Zytel 114 BK	natur		
Bestell-Nr.	Werkstoff	Oberfläche Farbe	Nicht tolerierte Maße ± 0,4 mm ± 1,5 °	Format <b>A</b>
Gez. 3-12-76 Ventral	Gepr. 11.07.76 Hewl	Gepr.	Maßstab 2:1	Zeichnungs-Nr. <b>925 475</b>
			Blatt-Nr.	