

# DFS60B-BHPK10000

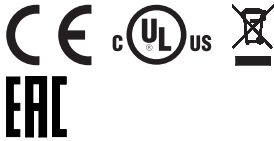
DFS60

INCREMENTELE ENCODERS

**SICK**  
Sensor Intelligence.



Afbeelding kan afwijken



### Bestelinformatie

Type	Artikelnr.
DFS60B-BHPK10000	1036787

Meer apparaatuitvoeringen en accessoires → [www.sick.com/DFS60](http://www.sick.com/DFS60)

### Gedetailleerde technische specificaties

#### Performance

<b>Impulsen per omwenteling</b>	10.000
<b>Meetstap</b>	90° elektrisch/pulsen per omwenteling
<b>Meetstapafwijking bij niet binaire aantallen streepjes</b>	± 0,01°
<b>Foutgrenzen</b>	± 0,05°
<b>Initialisatietijd</b>	32 ms <sup>1)</sup> 30 ms

<sup>1)</sup> Bij mechanische nulimpulsbreedte.

#### Elektrische gegevens

<b>Elektrische interface</b>	4,5 V ... 32 V, TTL/HTL programmeerbaar, Af fabriek ingesteld outputniveau TTL
<b>Aansluitwijze</b>	Kabel, 8-draads, Universeel, 1,5 m
<b>Bedrijfsstroom</b>	40 mA
<b>Opgenomen vermogen</b>	≤ 0,7 W (Onbelast)
<b>Laststroom</b>	≤ 30 mA
<b>Outputfrequentie</b>	≤ 600 kHz
<b>Referentiesignaal, aantal</b>	1
<b>Referentiesignaal, positie</b>	90°, Elektrisch, logisch gekoppeld aan A en B
<b>Ompoolbeveiligd</b>	✓
<b>Korstluitvastheid van de outputs</b>	✓ <sup>1) 2)</sup>
<b>MTTFd: de gemiddelde tijd tot aan een gevaarlijk falen en/of defect</b>	300 jaren (EN ISO 13849-1) <sup>3)</sup>

<sup>1)</sup> Programmering TTL met ≥ 5,5 V: kortsluiting met een ander kanaal of GND betrouwbaar voor maximaal 30 s.

<sup>2)</sup> Programmering HTL of TTL met < 5,5 V: kortsluiting met een ander kanaal US of GND betrouwbaar voor maximaal 30 s.

<sup>3)</sup> Bij dit product gaat het om een standaardproduct en geen veiligheidscomponent in de zin van de machinerichtlijn. Berekening op basis van nominale last van de componenten, gemiddelde omgevingstemperatuur 40 °C, inzetfrequentie 8760 h/a. Alle elektronische uitvalen worden gezien als gevaarlijke uitvalen. Voor nadere informatie zie documentnr. 8015532.

## Mechanische gegevens

<b>Mechanische uitvoering</b>	Blinde holle as
<b>Asdiameter</b>	15 mm
<b>Gewicht</b>	0,2 kg
<b>Materiaal, as</b>	Metaal
<b>Materiaal, flens</b>	Aluminium
<b>Materiaal, behuizing</b>	Gegoten aluminium
<b>Draaimoment bij start</b>	0,8 Ncm (+20 °C)
<b>Draaimoment bij bedrijf</b>	0,6 Ncm (+20 °C)
<b>Toegestane asbeweging axiaal statisch/dynamisch</b>	± 0,5 mm / ± 0,2 mm
<b>Toegestane asbeweging radiaal statisch/dynamisch</b>	± 0,3 mm / ± 0,1 mm
<b>Bedrijfstoerental</b>	≤ 6.000 min <sup>-1</sup> <sup>1)</sup>
<b>Traagheidsmoment rotor</b>	40 gcm <sup>2</sup>
<b>Levensduur lagers</b>	3,6 x 10 <sup>10</sup> omwentelingen
<b>Hoekversnelling</b>	≤ 500.000 rad/s <sup>2</sup>

<sup>1)</sup> Bij bepaling van het temperatuurbereik rekening houden met een eigen opwarming van 3,3 K per 1.000 min<sup>-1</sup>.

## Omgevingsgegevens

<b>EMC</b>	Conform EN 61000-6-2 eb EN 61000-6-3
<b>Isolatieklasse</b>	IP67, kabelaanluiting aan behuizingszijde (Conform IEC 60529) IP65, Aan aszijde (Conform IEC 60529)
<b>Toegestane relatieve luchtvochtigheid</b>	90 % (Condensatie van de optische scan is niet toegestaan)
<b>Bedrijfstemperatuurbereik</b>	-40 °C ... +100 °C <sup>1)</sup> -30 °C ... +100 °C <sup>2)</sup>
<b>Opslagtemperatuurbereik</b>	-40 °C ... +100 °C, Zonder verpakking
<b>Weerstandsvermogen bij schokken</b>	70 g, 6 ms (Conform EN 60068-2-27)
<b>Weerstandsvermogen bij trillingen</b>	30 g, 10 Hz ... 2.000 Hz (Conform EN 60068-2-6)

<sup>1)</sup> Bij vaste bedrading van de kabel.

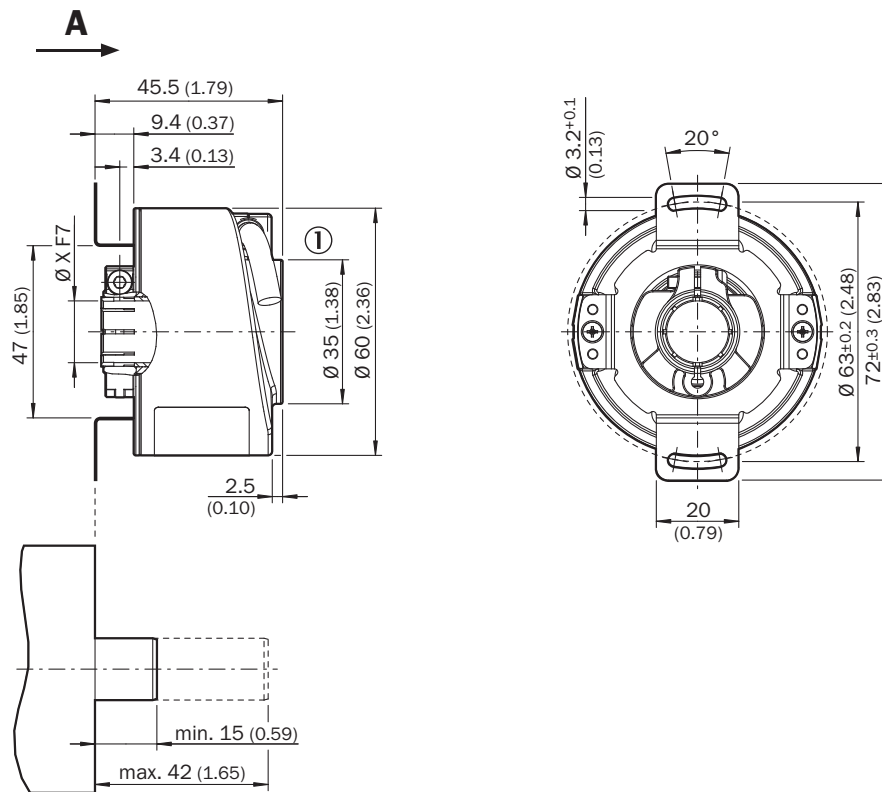
<sup>2)</sup> Bij bewegende bedrading van de kabel.

## Classificaties

<b>ECl@ss 5.0</b>	27270501
<b>ECl@ss 5.1.4</b>	27270501
<b>ECl@ss 6.0</b>	27270590
<b>ECl@ss 6.2</b>	27270590
<b>ECl@ss 7.0</b>	27270501
<b>ECl@ss 8.0</b>	27270501
<b>ECl@ss 8.1</b>	27270501
<b>ECl@ss 9.0</b>	27270501
<b>ETIM 5.0</b>	EC001486
<b>ETIM 6.0</b>	EC001486
<b>UNSPSC 16.0901</b>	41112113

### Maattekening (Afmetingen in mm (inch))

Insteekbare holle as, leidingaansluiting



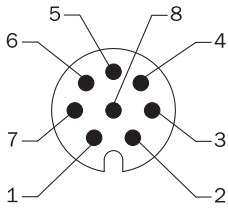
Algemene toleranties volgens DIN ISO 2768-mk

① Kabeldiameter = 5,6 mm +/- 0,2 mm buigradius = 30 mm

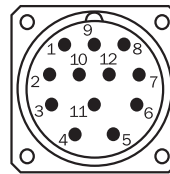
PIN-toewijzing

Cable, 8-wire

View of M12 male device connector on encoder



View of M23 male device connector on encoder

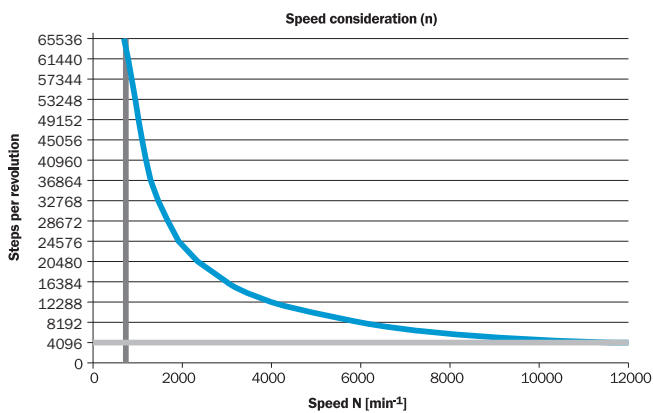


PIN, 8-pin, M12 male connector	PIN, 12-pin, M23 male connector	Color of the wires for encoders with cable outlet	TTL/HTL signal	Sin/cos 1.0 V <sub>ss</sub>	Explanation
1	6	Brown	$\bar{A}$	COS-	Signal wire
2	5	White	A	COS+	Signal wire
3	1	Black	$\bar{B}$	SIN-	Signal wire
4	8	Pink	B	SIN+	Signal wire
5	4	Yellow	$\bar{Z}$	$\bar{Z}$	Signal wire
6	3	Violet	Z	Z	Signal wire
7	10	Blue	GND	GND	Ground connection of the encoder
8	12	Red	+U <sub>s</sub>	+U <sub>s</sub>	Supply voltage (volt-free to housing)
-	9	-	n.c.	n.c.	Not assigned
-	2	-	n.c.	n.c.	Not assigned
-	11	-	n.c.	n.c.	Not assigned
-	7 <sup>1)</sup>	-	0-SET <sup>1)</sup>	n.c.	Set zero pulse <sup>1)</sup>
Screen	Screen	Screen	Screen	Screen	Screen connected to housing on encoder side. Connected to ground on control side.

<sup>1)</sup> For electrical interfaces only: M, U, V, W with 0-SET function on PIN 7 on M23 male connector. The 0-SET input is used to set the zero pulse on the current shaft position. If the 0-SET input is connected to U<sub>s</sub> for longer than 250 ms after it had previously been unassigned for at least 1,000 ms or had been connected to the GND, the current position of the shaft is assigned to the zero pulse signal "Z".

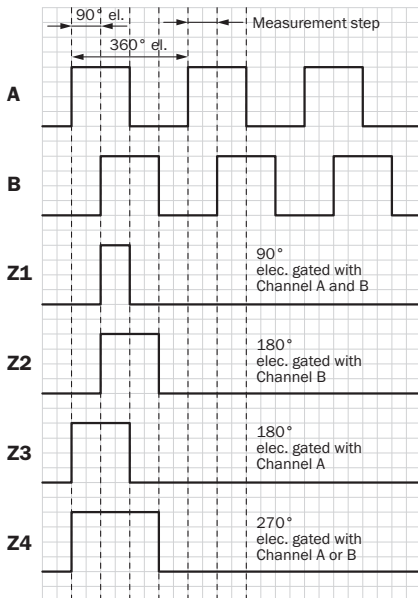
Toerentalobservatie

Toerentalobservatie



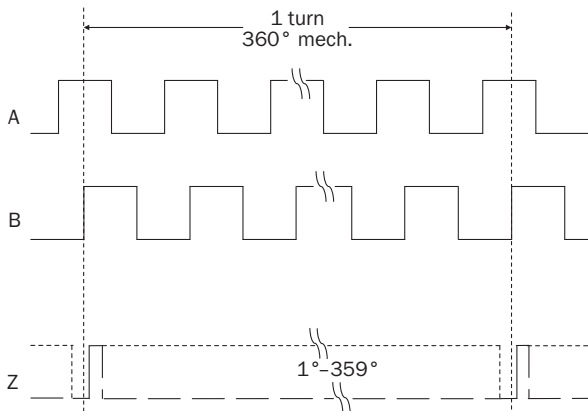
### Diagrammen

Elektrische nulimpulsbreedte 90°, 180° of 270° programmeerbaar. Breedte nulimpuls met betrekking tot een impulsperiode.




Cw met bleek op de encoderas in richting 'A', vergelijk maatschets.

Mechanische nulimpulsbreedte 1° of 359° programmeerbaar. Breedte nulimpuls met betrekking tot een mechanische omwenteling van de as.



### Aanbevolen accessoires

Meer apparaatuitvoeringen en accessoires → [www.sick.com/DFS60](http://www.sick.com/DFS60)

	Korte beschrijving	Type	Artikelnr.
Flenzen			
	Standaard-statorkoppeling	BEF-DS00FX	2056812

	Korte beschrijving	Type	Artikelnr.
<b>Overige montageaccessoires</b>			
	Klemring voor metalen holle as, Metaal	BEF-KR-M	2064709
<b>Stekkers en kabels</b>			
	Kop A: Contactdoos, JST, 8-pins, recht Kop B: Los leidingseinde Kabel: Incrementeel, SSI, PUR, halogeenvrij, Geïsoleerd, 5 m	DOL-0J08-G05MAA3	2046876
	Kop A: Contactdoos, JST, 8-pins, recht Kop B: Los leidingseinde Kabel: Incrementeel, SSI, PUR, halogeenvrij, Geïsoleerd, 0,5 m	DOL-0J08-G0M5AA3	2046873
	Kop A: Contactdoos, JST, 8-pins, recht Kop B: Los leidingseinde Kabel: Incrementeel, SSI, PUR, halogeenvrij, Geïsoleerd, 10 m	DOL-0J08-G10MAA3	2046877
	Kop A: Contactdoos, JST, 8-pins, recht Kop B: Los leidingseinde Kabel: SSI, Incrementeel, PUR, halogeenvrij, Geïsoleerd, 1,5 m	DOL-0J08-G1M5AA6	2048590
	Kop A: Contactdoos, JST, 8-pins, recht Kop B: Los leidingseinde Kabel: SSI, Incrementeel, PUR, halogeenvrij, Geïsoleerd, 3 m	DOL-0J08-G3M0AA6	2048591
	Kop A: Stekker, M12, 8-pins, recht, Met A-codering Kop B: - Kabel: Incrementeel, Geïsoleerd	STE-1208-GA01	6044892
	Kop A: Stekker, M23, 12-pins, recht Kop B: - Kabel: HIPERFACE®, SSI, Incrementeel, Geïsoleerd	STE-2312-G01	2077273
		STE-2312-GX	6028548
	Kop A: Contactdoos, Klembox, 8-pins, recht Kop B: Stekker, D-Sub, 9-pins, recht Kabel: Incrementeel, PVC, Geïsoleerd, 0,5 m	DSL-0D08-G0M5AC3	2061739
	Kop A: Contactdoos, JST, 8-pins, recht Kop B: Stekker, M23, 12-pins, recht Kabel: Incrementeel, PUR, halogeenvrij, Geïsoleerd, 1 m	STL-2312-G01MAA3	2061622
	Kop A: Contactdoos, JST, 8-pins, recht Kop B: Stekker, M23, 12-pins, recht Kabel: Incrementeel, PUR, halogeenvrij, Geïsoleerd, 2 m	STL-2312-G02MAA3	2061504
	Kop A: Contactdoos, JST, 8-pins, recht Kop B: Stekker, M23, 12-pins, recht Kabel: Incrementeel, PUR, halogeenvrij, Geïsoleerd, 0,35 m	STL-2312-GM35AA3	2061621
<b>Programmeer- en configuratiegereedschappen</b>			
	Programmeerapparaat USB, voor programmeerbare SICK-encoders AFS60, AFM60, DFS60, VFS60, DFV60 en trekdraadencoder met programmeerbare encoders	PGT-08-S	1036616
	Display programmeerapparaat voor de programmeerbare SICK-encoders DFS60, DFV60, AFS/AFM60, AHS/AHM36 en trekdraadencoders met DFS60, AFS/AFM60 en AHS/AHM36. Compacte afmetingen, laag gewicht en intuïtief bedienbaar	PGT-10-Pro	1072254

## SICK IN ÉÉN OOGOPSLAG

SICK is één van de toonaangevende fabrikanten van intelligente sensoren en sensoroplossingen voor industriële toepassingen. Ons unieke aanbod van producten en services is de perfecte basis voor een veilige en efficiënte besturing van processen, voor de bescherming van mensen tegen ongevallen en het voorkomen van milieuverontreiniging.

Wij hebben uitgebreide ervaring in diverse uiteenlopende domeinen en kennen grondig de branchespecifieke processen en eisen. Zo kunnen wij met intelligente sensoren precies de oplossingen leveren die onze klanten nodig hebben. In onze testcentra in Europa, Azië en Noord-Amerika worden systeemoplossingen voor onze klanten getest en geoptimaliseerd. Dat alles maakt van ons een betrouwbare leverancier en R&D-partner.

Onze uitgebreide services vervolledigen ons aanbod. Met onze SICK LifeTime Services ondersteunen we u tijdens de gehele levenscyclus van de machine en zorgen we voor veiligheid en productiviteit.

**Dat is voor ons “Sensor Intelligence”.**

## WERELDWIJD BIJ U IN DE BUURT:

Contactpersonen en andere vestigingen → [www.sick.com](http://www.sick.com)