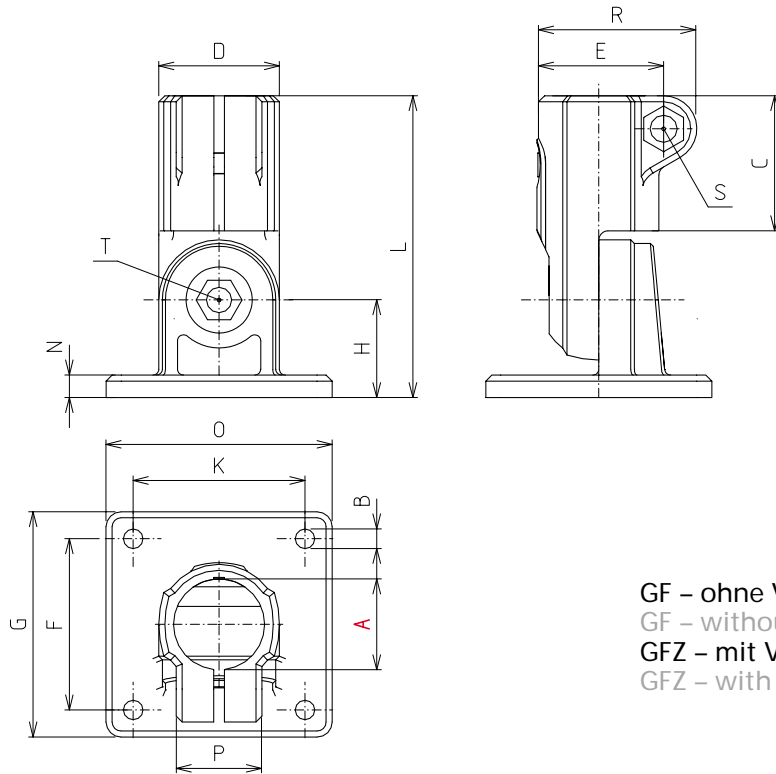


Gelenkklemmstück GF-KU (ohne Verzahnung)

Joint clamp GF-KU (without toothing)

GFZ-KU (mit Verzahnung)

GFZ-KU (with toothing)



GF – ohne Verzahnung, 180° stufenlos verstellbar

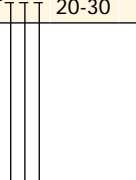
GF – without toothing, 180° infinitely

GFZ – mit Verzahnung, 180° Schwenkbereich, 15° rastbar

GFZ – with toothing, rotation of 180°, 15° intervals

Code No.	Type	Verpackungseinheit packaging	Klemmung clamping A	B	C	D	E	F	G	H	K*	L	N	O	P	R	S	T	m [g]
RK8 02 18 CC_	GF 12-18	10 Stk. pcs.	Ø12, 13, 14, 15, 16, 18, □10	5,3	30	25	26,5	40	50	20	0	65	5	35	21	34	M6x14	M6x12	55
RK8 07 18 CC_	GFZ 12-18	10 Stk. pcs.	Ø12, 13, 14, 15, 16, 18, □10	5,3	30	25	26,5	40	50	20	0	65	5	35	21	34	M6x14	M6x12	55
RK8 02 30 BC_	GF 20-30	5 Stk. pcs.	Ø20, 25, 30 □20	6,5	45	40	41,5	60	75	32,5	60	100,5	7,5	75	28,5	52,5	M8x20	M8x20	184
RK8 07 30 BC_	GFZ 20-30	5 Stk. pcs.	Ø20, 25, 30 □20	6,5	45	40	41,5	60	75	32,5	60	100,5	7,5	75	28,5	52,5	M8x20	M8x20	185

[mm]



Klemmung A
clamping A

Type 12-18:

R12 = Ø12 V10 = □10

R13 = Ø13*

R14 = Ø14

R15 = Ø15

R16 = Ø16

R18 = Ø18 (ohne Hülse, ohne Hülse)

*bei Type 12-18 nur 2 Bohrungen (mittig) vorhanden

**for type 12-18, only 2 bores (centered) available

Type 20-30:

R20 = Ø20 V20 = □20

R25 = Ø25

R30 = Ø30 (ohne Hülse, ohne Hülse)

**Reduzierhülse Ø13 in Vorbereitung

**reducing bush Ø13 in preparation

Lieferumfang:

Die Bestellnummer beinhaltet eine Verpackungseinheit. Das Klemmelement wird in Baugruppen geliefert.

Delivery set:

The code number contains one packaging unit. The joint clamp is delivered in separate parts with a central fixing screw.

Type 12-18 10 Stück im Polybeutel
Type 20-30 5 Stück im Polybeutel

Type 12-18 10 pieces in PET bags
Type 20-30 5 pieces in PET bags

Bestellinformationen siehe Seite II - 4
order information see page II - 5