

Wtyk mag. D-SUB - SUBCON 15/M-SH

2761606

<https://www.phoenixcontact.com/pl/produkty/2761606>



Dane zawarte w tym dokumencie PDF zostały wygenerowane z naszego katalogu online. Kompletne dane znajdują się w dokumentacji użytkownika. Obowiązują ogólne warunki użytkowania dla materiałów pobieranych.

Wtyk D-SUB, 15-bieg., wtyk, jedno doprowadzenie kabla pod kątem 35°, uniwersalny do wszystkich systemów, przyporządk. pinów: 1,2,3,...,14,15 na śrubowe złącza przyłącz.



Opis produktu

Program obejmuje wtyki SUBCON 9-, 15- i 25-biegunowych ze stykami męskimi lub żeńskimi, z jednym wprowadzeniem kabla do połączeń punkt-punkt. Do montowania w ciasnych miejscach dostępna jest jako wyposażenie dodatkowe opcjonalna śruba mocująca SUBCON-SHORT-SCREW. Śruba dzięki brakowi radełkowania jest w pełni zintegrowana z obudową.

Korzyści

- Łatwy montaż za pomocą śrub radełkowanych
- Duże bezpieczeństwo EMV
- Konfekcjonowanie w warunkach panujących na obiekcie
- Możliwość dowolnego wyboru doprowadzenia kabla
- Możliwość uniwersalnego zastosowania
- Zmiana orientacji D-SUB za pomocą obracanego bloku przyłączeniowego

Wtyk mag. D-SUB - SUBCON 15/M-SH



2761606

<https://www.phoenixcontact.com/pl/produkty/2761606>

Dane handlowe

Kod zamówieniowy	2761606
Jednostka opakowania	1 Szt.
Minimalne zamówienie	1 Szt.
Klucz sprzedaży	DNC511
Klucz produktu	DNC511
Strona katalogu	Strona 451 (C-6-2019)
GTIN	4017918101671
Waga jednej sztuki (z opakowaniem)	80,1 g
Waga jednej sztuki (bez opakowania)	15,9 g
Numer taryfy celnej	85366990
Kraj pochodzenia	DE

Wtyk mag. D-SUB - SUBCON 15/M-SH



2761606

<https://www.phoenixcontact.com/pl/produkty/2761606>

Dane techniczne

Wskazówki

Ograniczenie użycia

Wskazówka dot. CCCex	Brak możliwości używania w obszarach zagrożonych wybuchem w Chinach.
----------------------	--

Właściwości produktu

Typ produktu	Wtyki danych
MTTF	6706 Lata (Standard SN 29500, temperatura 25°C, cykl roboczy 21%)
	1817 Lata (Standard SN 29500, temperatura 40°C, cykl roboczy 34,25%)
	155 Lata (Standard SN 29500, temperatura 40°C, cykl roboczy 100%)
Przyporządkowanie pinów	wszystkie przyłącza 1:1 na zaciskach śrubowych

Parametry elektryczne

Napięcie znamionowe U_N	50 V DC
Prąd znamionowy I_N	100 mA
Środek transmisyjny	Miedź

Dane przyłączeniowe

Przyłącze wtykowe D-SUB

Rodzaj przyłącza	wtyk D-SUB
------------------	------------

Przyłącze dla płytki drukowanej

Rodzaj przyłącza	Przyłącze śrubowe
Długość usuwanej izolacji	5 mm
minimalny przekrój przewodu sztywnego	0,14 mm ²
maksymalny przekrój przewodu sztywnego	1,5 mm ²
minimalny przekrój przewodu elastycznego	0,14 mm ²
maksymalny przekrój przewodu elastycznego	1 mm ²
Przekrój przewodu AWG min.	26
Przekrój przewodu AWG max.	16

Interfejsy

Sygnal	Modbus
--------	--------

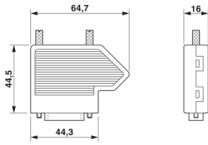
Wymiary

Wtyk mag. D-SUB - SUBCON 15/M-SH



2761606

<https://www.phoenixcontact.com/pl/produkty/2761606>

Rysunek wymiarowy	
Szerokość	16 mm
Wysokość	55 mm
Długość	65 mm

Wymiary zewnętrzne

Średnica zewnętrzna min.	4 mm
Średnica zewnętrzna maks.	10 mm

Dane materiału

Materiał obudowy	ABS, metalizowany
------------------	-------------------

Złącze

Liczba cykli wtykania	> 200
-----------------------	-------

Warunki środowiskowe i żywotność

Warunki otoczenia

Stopień ochrony	IP20
Temperatura otoczenia (praca)	-20 °C ... 75 °C
Temperatura otoczenia (składowanie/transport)	-25 °C ... 80 °C
Wysokość	≤ 5000 m (Ograniczenie - patrz deklaracja producenta w sprawie eksploatacji na wysokości)
Dopuszczalna wilgotność powietrza (praca)	10 % ... 95 % (bez kondensacji)
Dopuszczalna wilgotność powietrza (składowanie/transport)	5 % ... 95 % (bez kondensacji)

Dane aprobaty

EAC

Oznaczenie	EAC
------------	-----

ATEX

Oznaczenie	□ II 3 G Ex nA IIC T4 Gc X
Informacja	Należy przestrzegać szczegółowych wskazówek instalacyjnych zawartych w dokumentacji!

Test korozji przy przepływie gazu

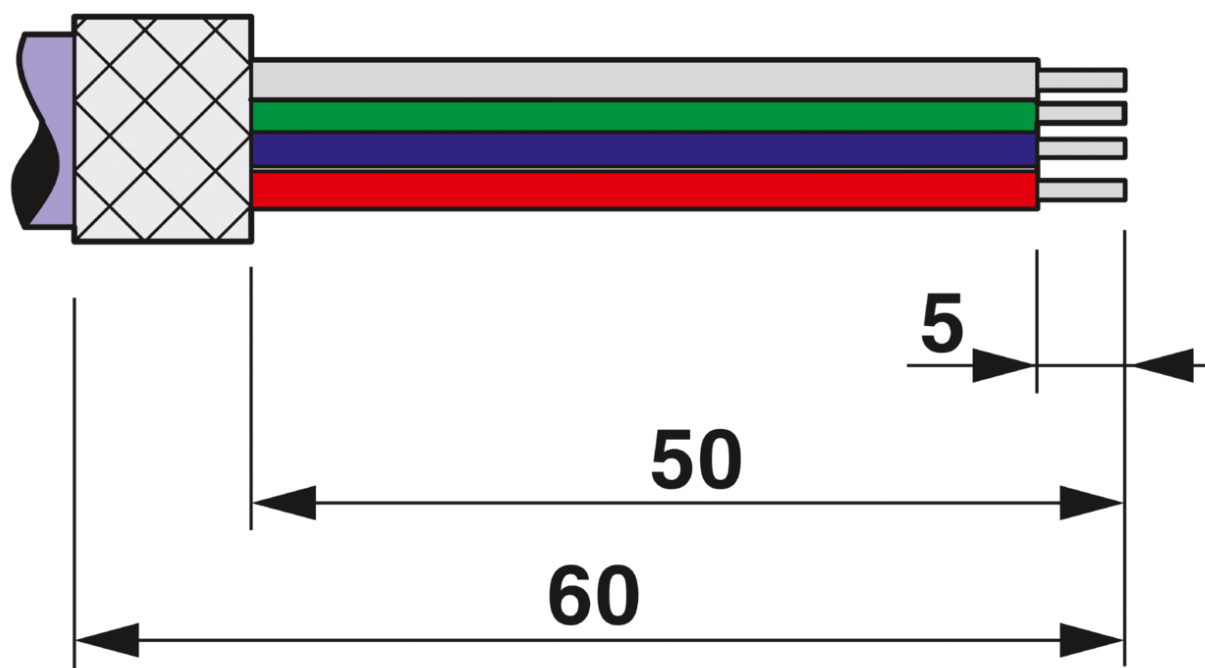
Oznaczenie	ISA-S71.04-1985 G3 Harsh Group A
------------	----------------------------------

Normy i przepisy

Brak substancji negatywnie wpływających na lakierowanie	wg normy centralnej VW AUDI Seat P-VW 3.10.7 57 65 0
---	--

Rysunki

Rysunek schematyczny



Dane nt. usuwania izolacji

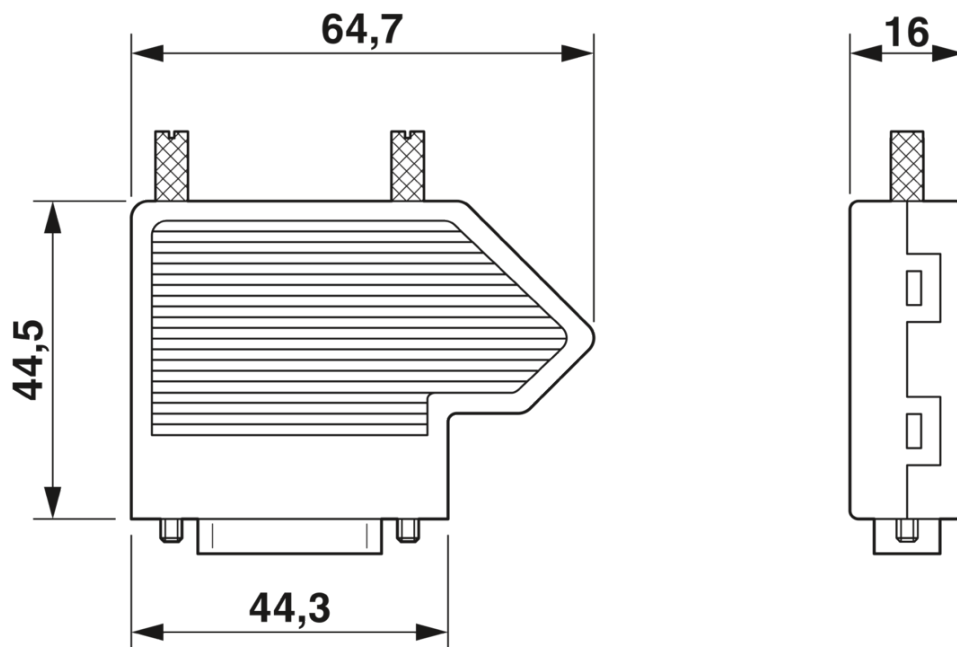
Wtyk mag. D-SUB - SUBCON 15/M-SH

2761606

<https://www.phoenixcontact.com/pl/produkty/2761606>



Rysunek wymiarowy




Wtyk mag. D-SUB - SUBCON 15/M-SH




2761606


<https://www.phoenixcontact.com/pl/produkty/2761606>

Dopuszczenia

cUL Recognized 	Napięcie znamionowe U_N	Prąd znamionowy I_N	Przekrój AWG	Przekrój mm^2
			-	-

UL Recognized 	Napięcie znamionowe U_N	Prąd znamionowy I_N	Przekrój AWG	Przekrój mm^2
			-	-

CSA 

ATEX 

cULus Recognized

Wtyk mag. D-SUB - SUBCON 15/M-SH



2761606

<https://www.phoenixcontact.com/pl/produkty/2761606>

Klasyfikacje

ECLASS

ECLASS-9.0	27440302
ECLASS-10.0.1	27440302
ECLASS-11.0	27440302

ETIM

ETIM 8.0	EC001132
----------	----------

UNSPSC

UNSPSC 21.0	39121522
-------------	----------

Wtyk mag. D-SUB - SUBCON 15/M-SH

2761606

<https://www.phoenixcontact.com/pl/produkty/2761606>



Environmental Product Compliance

REACH SVHC	Lead 7439-92-1
China RoHS	Okres dla użytkowania zgodnego z przeznaczeniem (EFUP): 50 lat
	Informacje na temat substancji niebezpiecznych można znaleźć w deklaracji producenta w zakładce „Do pobrania”

Wtyk mag. D-SUB - SUBCON 15/M-SH

2761606

<https://www.phoenixcontact.com/pl/produkty/2761606>



Akcesoria

Wkładka zmieniająca rodzaj styku D-SUB (Gender-Changer)

Wkładka zmieniająca rodzaj styku D-SUB (Gender-Changer) - VS-15-GC-ST/ST - 1652677

Wkładka stykowa D-SUB, wielkość shell 2, z 15 stykami sygnalizacyjnymi, rodzaj styku: męski, gender changer, mocowanie na gwincie 4-40 UNC



Wkładka zmieniająca rodzaj styku D-SUB (Gender-Changer)

Wkładka zmieniająca rodzaj styku D-SUB (Gender-Changer) - VS-15-GC-BU/BU - 1652664

wkładka stykowa D SUB, rozmiar Shell 2, z 15 stykami sygnałowymi, styk żeński, gender-changer, mocowanie na gwincie 4-40 UNC



Wtyk mag. D-SUB - SUBCON 15/M-SH

2761606

<https://www.phoenixcontact.com/pl/produkty/2761606>



Wtyk mag. D-SUB

Wtyk mag. D-SUB - SUBCON 15/F-SH - 2761596



Wtyk D-SUB, 15-bieg. gniazdo, jedno doprowadzenie kabla pod kątem 35°, uniwersalny do wszystkich systemów, przyporządk. pinów: 1,2,3,...,14,15 na śrubowe złącza przyłącz.

Śruba

Śruba - SUBCON-SHORT-SCREW - 2799694



Opcjonalna śruba mocująca, bez radełkowania do ograniczonej przestrzeni, łeb z rowkiem, długość: 40 mm, gwint UNC 4-40. W komplecie: 1 woreczek zawierający 20 śrub

Wtyk mag. D-SUB - SUBCON 15/M-SH

2761606

<https://www.phoenixcontact.com/pl/produkty/2761606>



Śruba

Śruba - SUBCON-RAENDEL-SCREW-3MM - 2310387



Opcjonalna śruba mocująca z radełkiem do montażu ręcznego lub za pomocą wkrętaka, szczelina, długość: 56 mm, gwint metryczny M3

Wkrętak

Wkrętak - SZF 0-0,4X2,5 - 1204504



Urządzenie do wyzwalania, do zacisków ST, zdatne do użycia również jako wkrętak płaski, rozmiar: 0,4 x 2,5 x 75 mm, rękojeść 2-komp. z zabezp. przed zsuwaniem się

Phoenix Contact 2022 © - Wszelkie prawa zastrzeżone
<https://www.phoenixcontact.com>

PHOENIX CONTACT Sp. z o.o.
ul. Bierutowska 57-59, Budynek nr 3/A
51-317 Wrocław
71/ 39 80 410
pxcpl@phoenixcontact.pl