

G9SA

Vezérlőlogikával ellátott biztonsági relé

- Ideális akár ajtókapcsolókhoz, akár fényfüggönyökhöz
- Univerzális felhasználás
- 4. (a legmagasabb) biztonsági kategória
- LED-es működésvisszajelző
- Kétkezes indító relé



Típusválaszték

Érintkezők száma	Csatorna	Típus
3 záró-, 1 nyitóérintkező	1 – 2	G9SA-301 24 VAC/DC
5 záró-, 1 nyitóérintkező	1 – 2	G9SA-501 24 VAC/DC

Kétkezes indító relé

Érintkezők száma	Csatorna	Típus
3 záró-, 1 nyitóérintkező	2	G9SA-TH301 24 VAC/DC

Késleltetett vészstop relé

Érintkezők száma	Csatorna	Típus
3 záró-, 1 nyitóérintkező	2	G9SA-321-T075 24 VAC/DC*

*15 db beállítható késleltetés 0,5 ... 7,5 s között

Tápellátás adatai

Típus	G9SA-301	G9SA-501
Névleges feszültség	24 VAC / 50 Hz, 24 VDC (-15% +10%)	
Teljesítményfelvétel	1,8 VA / 1,7 W	2,8 VA / 2,8 W
Bemeneti áramfelvétel	Maximum 40 mA	Maximum 60 mA

Az érintkező adatai

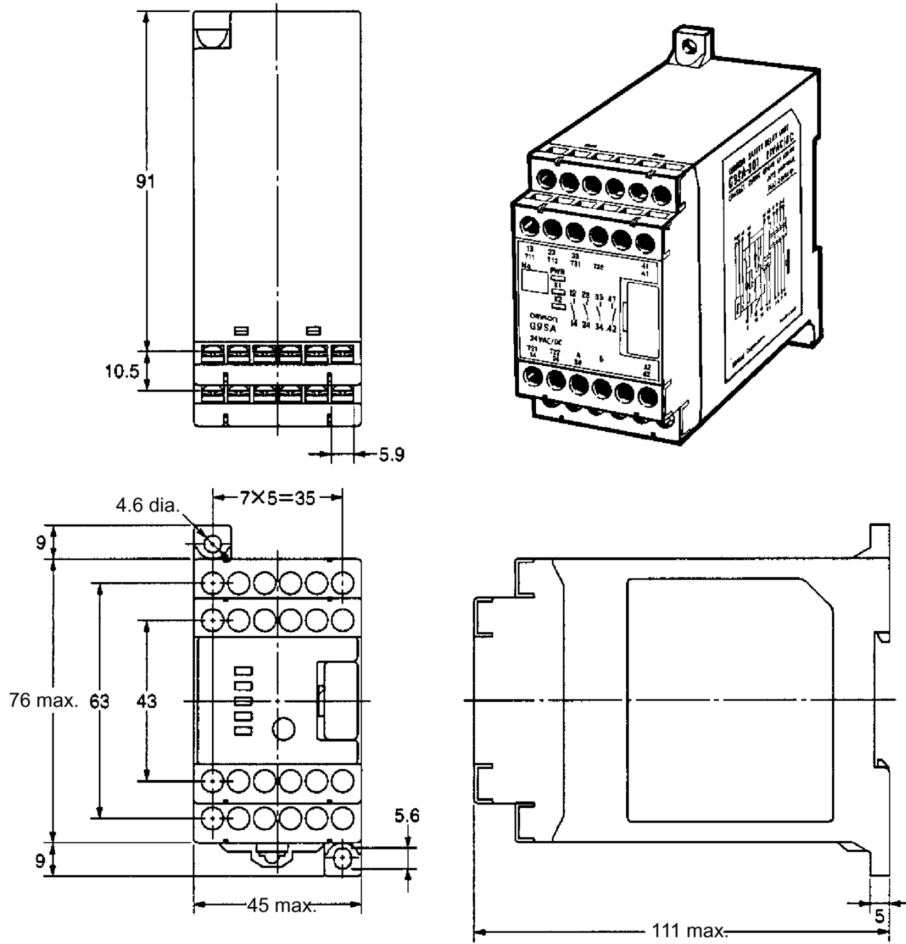
Névleges terhelés	5 A / 250 VAC
Maximális kapcsolási áram	5 A

Általános adatok

Meghúzási idő	50 ms
Ejtési idő	10 ms
Szigetelési ellenállás	100 MΩ
Átütési szilárdság	2500 VAC
Mechanikus élettartam	Minimum 5 millió kapcsolás
Környezeti hőmérséklet	-25°C – +55°C
Környezeti páratartalom	35% – 85%

Méretetek (mm)

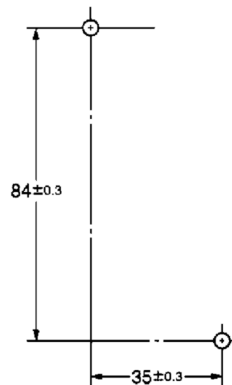
G9SA-301, G9SA-501, G9SA-321-T075



Furatkiosztás

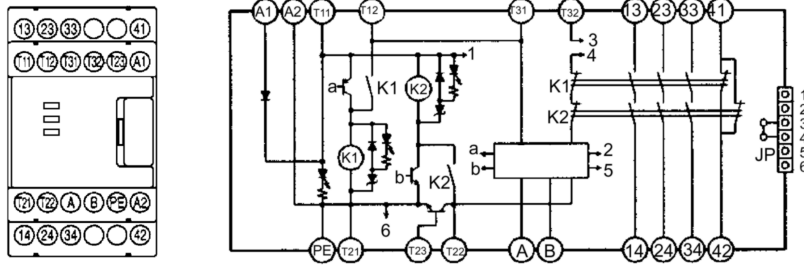
G9SA-301, G9SA-501, G9SA-321-T075

(2 db M4-es vagy 4,2 mm átmérőjű furat)

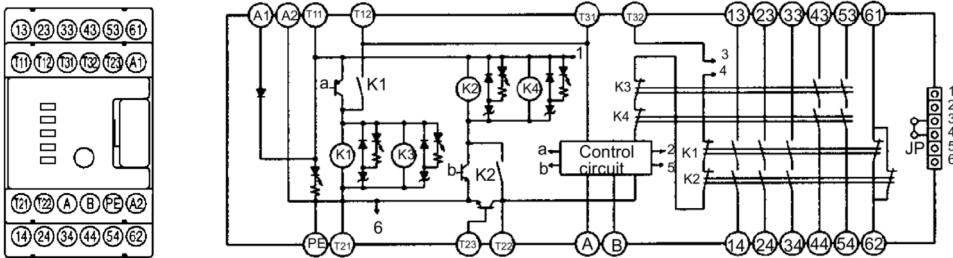


Lábkiosztás

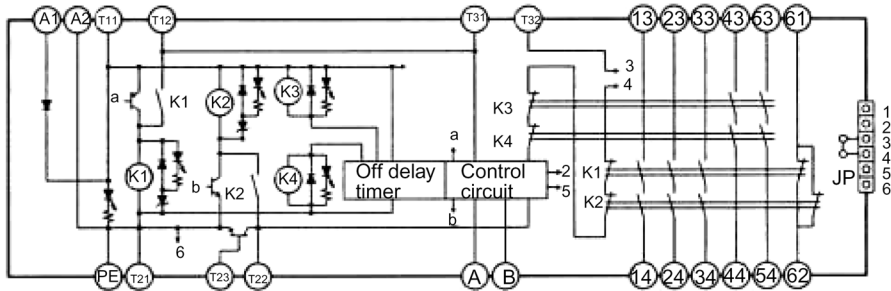
G9SA-301



G9SA-501



G9SA-321-T075



Különleges kivitelű típusok

Kivitel	Típus
Bővítő egység	G9SA-EX301

J121-HU2-02

Az állandó termékminőség javítás érdekében fenntartjuk a műszaki adatok előzetes bejelentés nélküli megváltoztatásának jogát.

OMRON ELECTRONICS Kft.
 1046 Budapest, Kiss E. u. 3.
 Tel.: 399-30-50, Fax:399-30-60
 www.omron.hu
 infohun@eu.omron.com