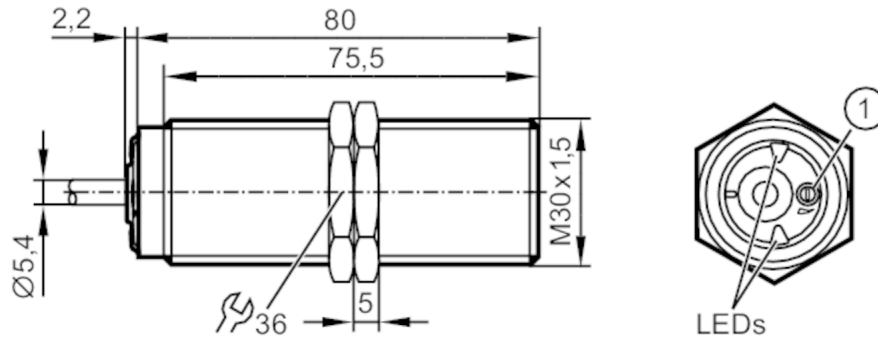


# DI0104



## Boîtier de contrôle compact pour le contrôle de vitesse de rotation

DIA2010-ZROA/5-3600 I/MIN/OAU



1 potentiomètre



### Caractéristiques du produit

Fonction de sortie		normalement ouvert
Portée	[mm]	10
Boîtier		boîtier fileté
Dimensions	[mm]	M30 x 1,5 / L = 80

### Application

Application	évaluation simple de sous-vitesse pour des mouvements rotatifs et linéaires; blocage
-------------	--

### Données électriques

Tension nominale AC	[V]	20...250
Tension nominale DC	[V]	20...250
Fréquence nominale AC	[Hz]	45...65
Classe de protection		II
Protection inversion de polarité		oui

### Sorties

Nombre total de sorties		1
Fonction de sortie		normalement ouvert
Chute de tension max. sortie de commutation DC	[V]	8,5
Courant de sortie minimum	[mA]	6
Courant résiduel max.	[mA]	1,5
Courant de sortie (au maintien) de la sortie de commutation AC	[mA]	350
Courant de sortie (au maintien) de la sortie de commutation DC	[mA]	100
Courant de sortie (à l'appel) de la sortie de commutation	[mA]	2200; (20 ms / 0,5 Hz)
Résistance courts-circuits		non
Protection surcharges		non

### Zone de détection

Portée	[mm]	10
--------	------	----



## Boîtier de contrôle compact pour le contrôle de vitesse de rotation

DIA2010-ZROA/5-3600 I/MIN/OAU

Portée réglable		non
Portée réelle Sr	[mm]	10 ± 10 %
Portée de travail	[mm]	0...8,1
<b>Etendue de mesure / plage de réglage</b>		
Plage de réglage	[Imp/min]	5...3600
Principe de mesure		inductif
<b>Exactitude / déviations</b>		
Facteur de correction		acier: 1 / inox: 0,8 / laiton: 0,5 / aluminium: 0,5 / cuivre: 0,4
Hystérésis	[% de Sr]	10
<b>Temps de réponse</b>		
Temporisation de démarrage	[s]	< 0,5
Fréquence d'amortissement max.	[Imp/min]	4800
<b>Logiciel / programmation</b>		
Réglage du seuil de commutation		potentiomètre multitour
<b>Conditions d'utilisation</b>		
Température ambiante	[°C]	-25...80
Température de stockage	[°C]	-25...80
Indice de protection		IP 65; IP 67
<b>Tests / homologations</b>		
CEM		EN 60947-5-2
MTTF	[Années]	435
<b>Données mécaniques</b>		
Poids	[g]	281,35
Boîtier		boîtier fileté
Type de montage		encastrable
Dimensions	[mm]	M30 x 1,5 / L = 80
Désignation du filetage		M30 x 1,5
Matières		boîtier: laiton revêtement spécial; PA; TPE-U
Couple de serrage	[Nm]	50
<b>Afficheurs / éléments de service</b>		
Indication	état de commutation	2 x LED, jaune
<b>Raccordement électrique</b>		
Protection nécessaire		fusible miniature selon CEI60127-2 feuille 1; ≤ 2 A; rapide
<b>Accessoires</b>		
Fourniture		écrous de fixation: 2
<b>Remarques</b>		
Remarques		Recommandation Après un court-circuit, vérifier le bon fonctionnement de l'appareil !
Unité d'emballage		1 pièces

# DI0104



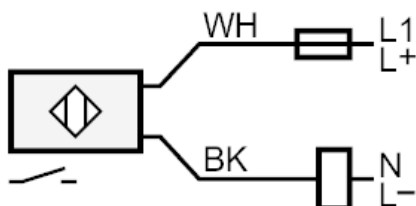
## Boîtier de contrôle compact pour le contrôle de vitesse de rotation

DIA2010-ZROA/5-3600 I/MIN/OAU

### Raccordement électrique

Câble: 2 m, PUR; 2 x 0,5 mm<sup>2</sup>

### Raccordement



Remarque fusible miniature selon CEI60127-2 feuille 1  $\leq$  2 A (rapide)

Couleurs des fils conducteurs :

BK = noir  
WH = blanc