

ANT-OMNI-VAN-868-01 - アンテナ



1090616

<https://www.phoenixcontact.com/jp/products/1090616>

このPDF文書に表示されているデータは当社のオンラインカタログから作成されたものです。全データはユーザーマニュアルに記載されています。ダウンロードの一般利用規約は有効です。

耐破壊行為を備えた全方向性アンテナ、制御盤取付け用、周波数帯：868 MHz、ゲイン：2.5 dBi、保護等級：IP67、耐衝撃性：IK08、接続：N（メス）



特長

- モバイルまたは固定868 MHzアプリケーションに理想的
- 耐衝撃性ケース（IK08）

販売用データ

アイテム番号	1090616
梱包単位	1 pc
最低注文数	1 pc
セールスキー	*****
プロダクトキー	DNC6A2
カタログのページ	ページ 390 (C-6-2019)
GTIN	4055626901220
1個あたりの重量（梱包を含む）	160 g
1個あたりの重量（梱包を含まない）	160 g
関税率	85177100
生産国	TW

技術データ

製品特性

製品ライン	アンテナ
放射線特性	全方向性
ゲイン	2.5 dBi
垂直ビーム幅	55 °
水平ビーム幅	360 °
極性	鉛直線形

電気特性

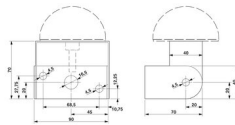
周波数帯	868 MHz
周波数範囲	868 MHz ... 870 MHz
インピーダンス	50 Ω
最大容量	1.00 W

接続データ

接続技術

接続方法	N (メス)
------	--------

寸法

外形寸法	
高さ	40 mm
直径	80 mm

材料仕様

材質 (GRP)	ポリカーボネートPC
----------	------------

ケーブル/ライン

接続ケーブル	なし
--------	----

環境条件と実際の条件

周囲条件

保護等級	IP67
使用周囲温度	-40 °C ... 85 °C
周囲温度 (保管時/運搬時)	-40 °C ... 85 °C

取付け

取付けタイプ	制御盤
--------	-----

ANT-OMNI-VAN-868-01 - アンテナ



1090616

<https://www.phoenixcontact.com/jp/products/1090616>

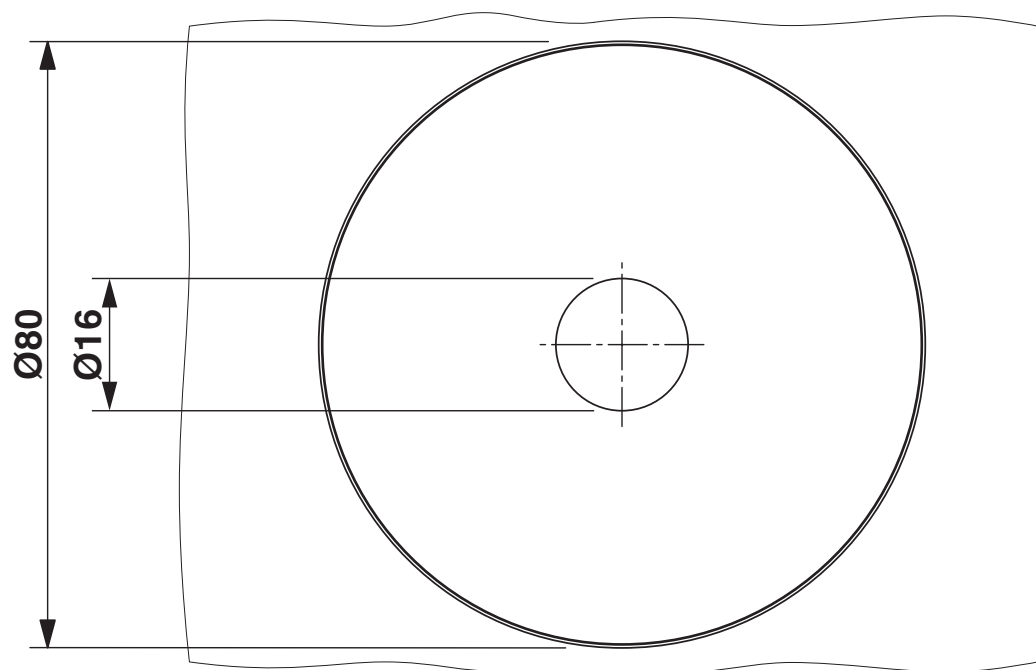
	壁面取付け
組付け時の注意	屋外および屋内
接続方法	N (メス)

1090616

<https://www.phoenixcontact.com/jp/products/1090616>

図面

外形寸法



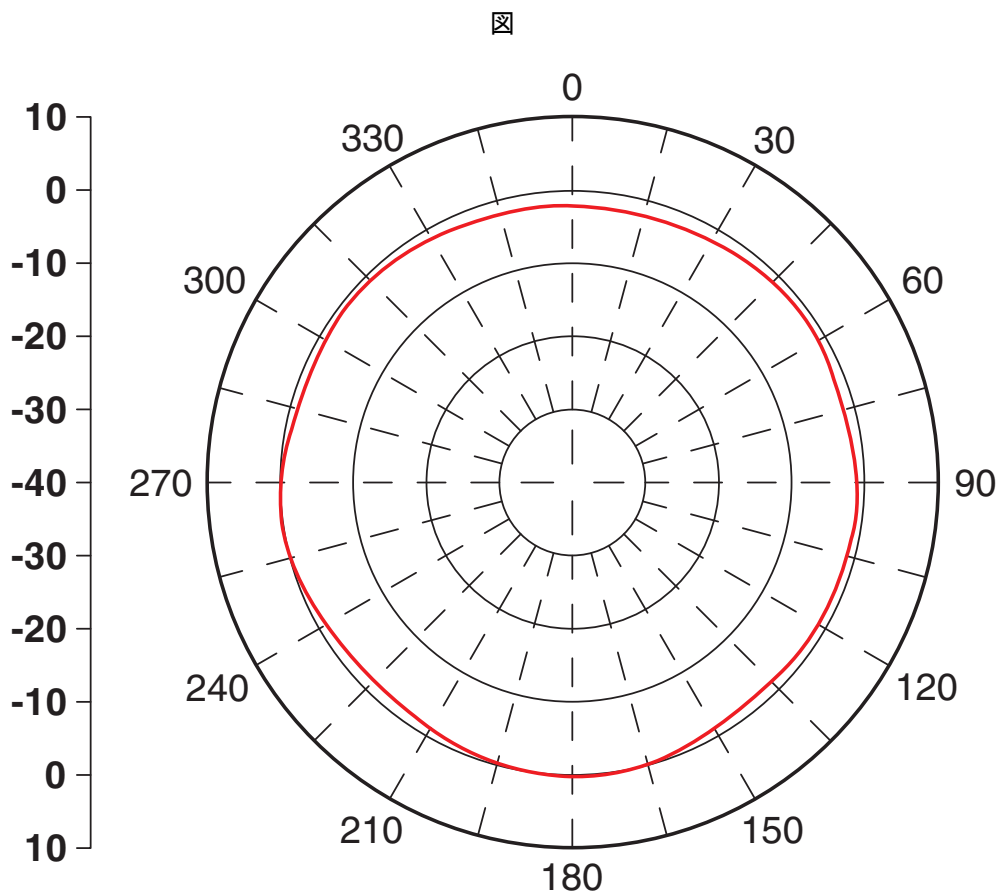
底面からのビュー

ANT-OMNI-VAN-868-01 - アンテナ



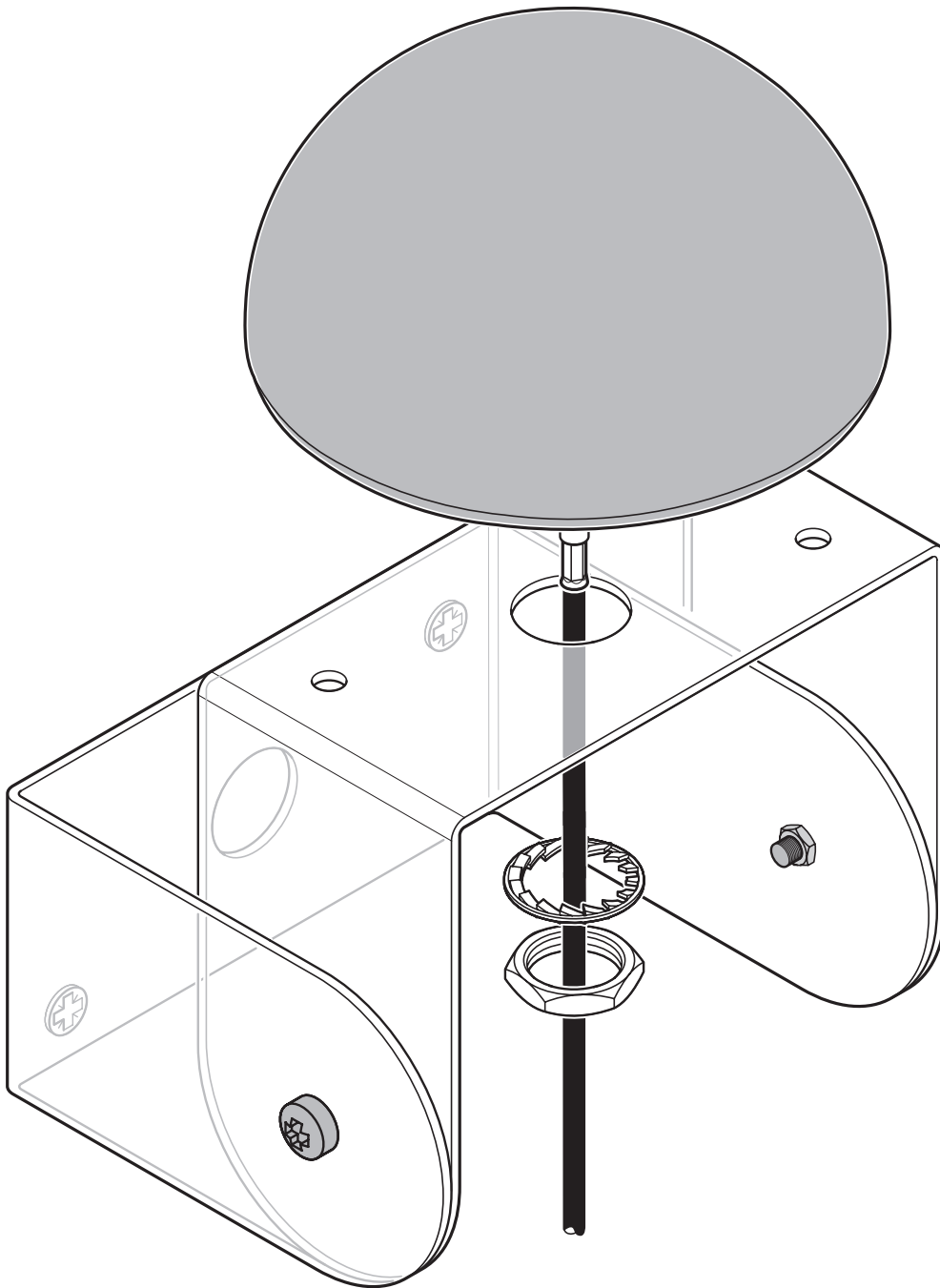
1090616

<https://www.phoenixcontact.com/jp/products/1090616>



水平

配線図



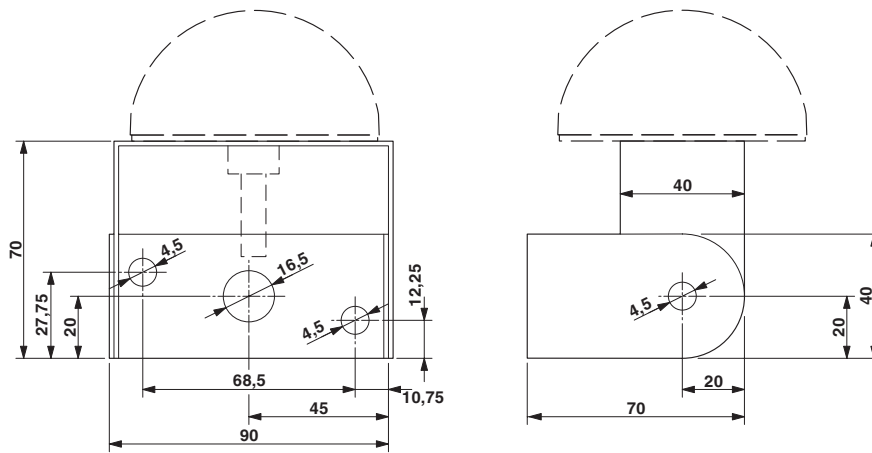
壁面取付け

ANT-OMNI-VAN-868-01 - アンテナ

1090616

<https://www.phoenixcontact.com/jp/products/1090616>

外形寸法

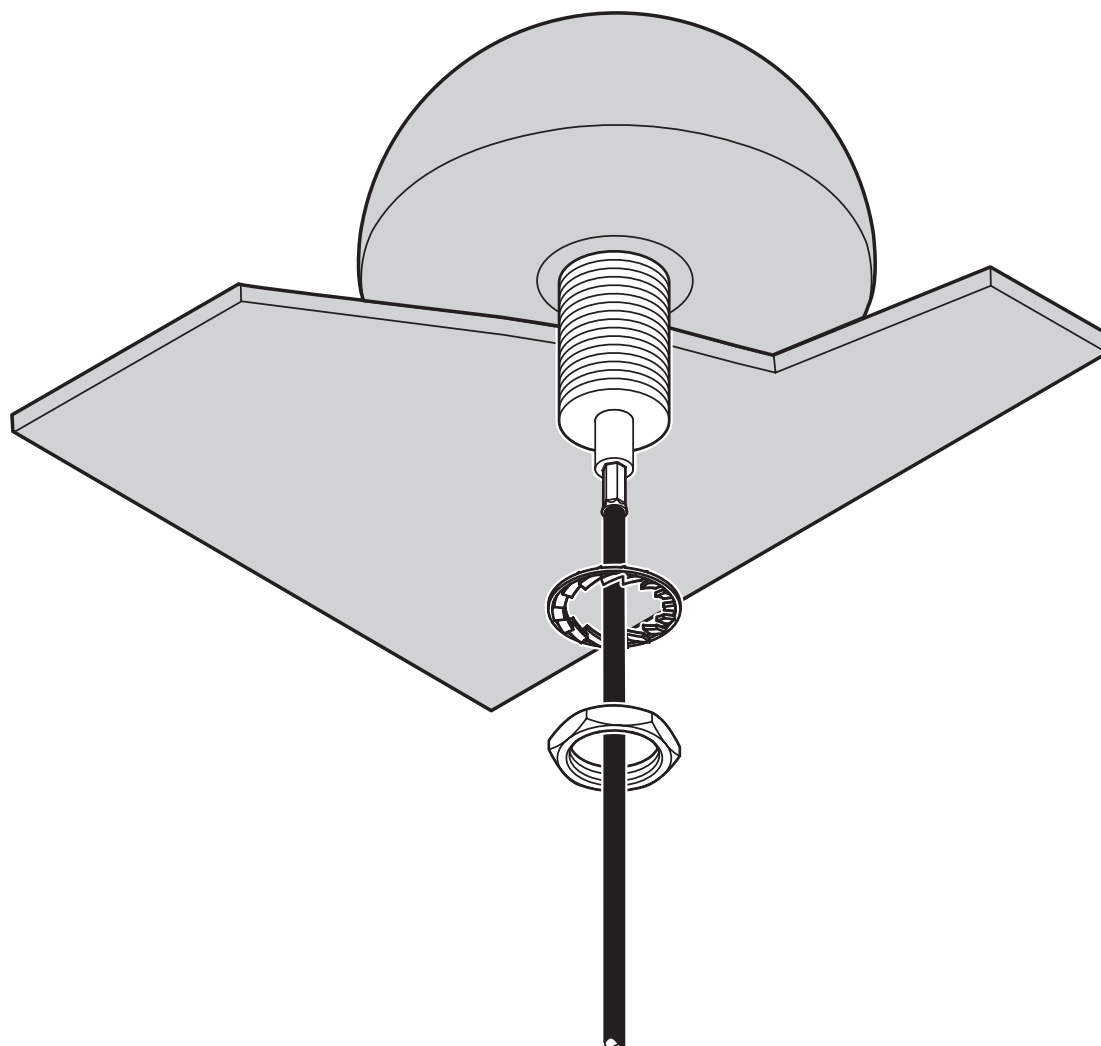


寸法図

1090616

<https://www.phoenixcontact.com/jp/products/1090616>

配線図



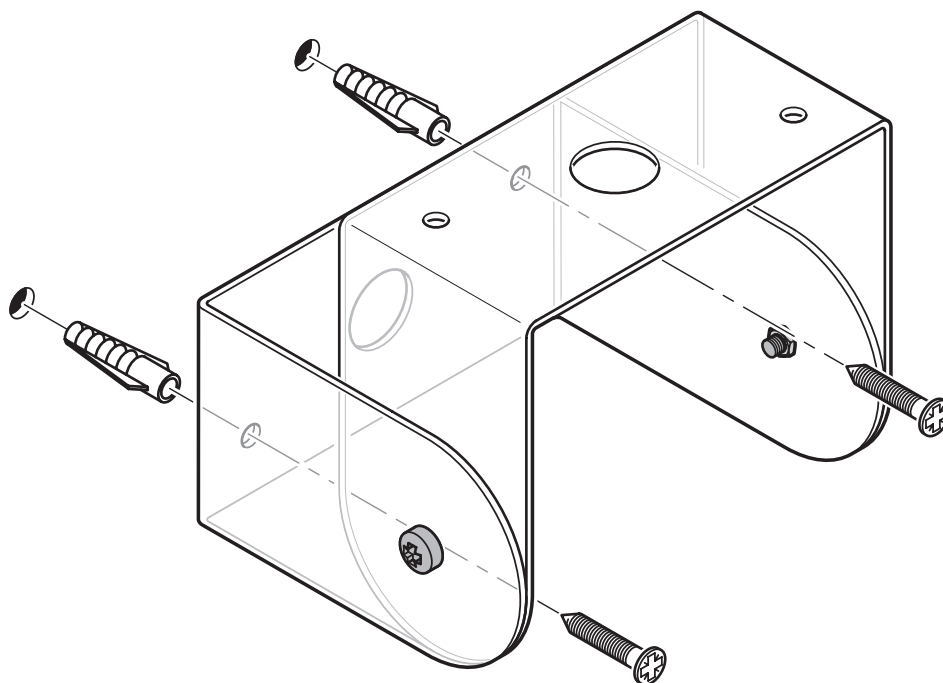
制御盤に取付け

ANT-OMNI-VAN-868-01 - アンテナ

1090616

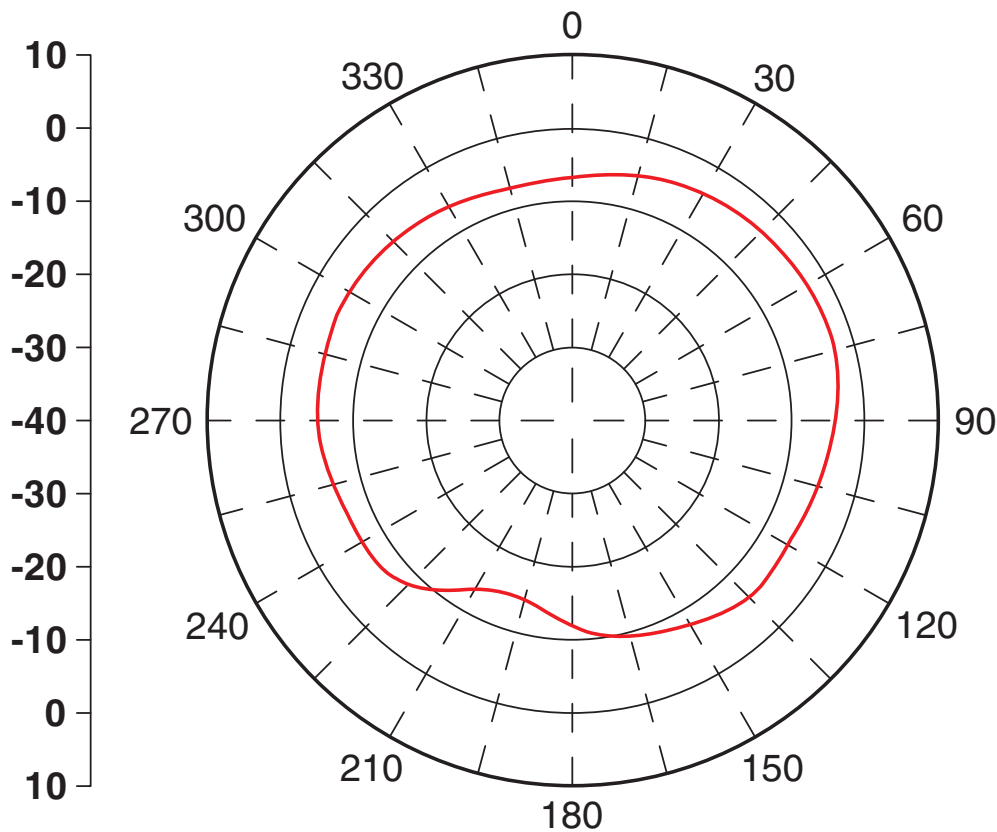
<https://www.phoenixcontact.com/jp/products/1090616>

配線図



取付けブラケット

図



垂直

ANT-OMNI-VAN-868-01 - アンテナ



1090616

<https://www.phoenixcontact.com/jp/products/1090616>

分類

ECLASS

ECLASS-11.0	19070105
ECLASS-12.0	19070105
ECLASS-13.0	19070105

ETIM

ETIM 8.0	EC001698
----------	----------

UNSPSC

UNSPSC 21.0	43223100
-------------	----------

1090616

<https://www.phoenixcontact.com/jp/products/1090616>

Environmental Product Compliance

REACH SVHC	Lead 7439-92-1
China RoHS	環境に優しい使用期間 = 50 年
	有害物質に関する情報は、「ダウンロード」から入手できるメーカーからのお知らせを参照してください。

ANT-OMNI-VAN-868-01 - アンテナ

1090616

<https://www.phoenixcontact.com/jp/products/1090616>



アクセサリ

RAD-ANT-VAN-MKT - 取付け材

2885870

<https://www.phoenixcontact.com/jp/products/2885870>

破壊防止のあるOMNI全方向性アンテナの壁面取付け材質



Phoenix Contact 2023 © - all rights reserved

<https://www.phoenixcontact.com>

フエニックス・コンタクト株式会社

〒222-0033 神奈川県横浜市港北区新横浜1-7-9 友泉新横浜一丁目ビル6階

info@phoenixcontact.co.jp