



VL18-4P3240

V18

PORTAFOGLIO PRODOTTI

SICK
Sensor Intelligence.



L'immagine potrebbe non corrispondere



Informazioni per l'ordine

Tipo	Cod. art.
VL18-4P3240	6013551

Ulteriori esecuzioni degli apparecchi e accessori → www.sick.com/V18

Dati tecnici in dettaglio

Caratteristiche

Tipologia di sensore / principio di rilevamento	Sensore fotoelettrico a riflettore
Punto di emissione luminosa	Cilindrico, assiale
Lunghezza	78 mm
Diametro filettatura (Housing)	M18 x 1
Asse ottico	Assiale
Distanza max. di rilevamento	0,05 m ... 3,7 m ¹⁾
Distanza di rilevamento	0,05 m ... 3 m ¹⁾
Natura della luce	Luce rossa visibile
Sorgente luminosa	LED ²⁾
Dimensioni punto luminoso (distanza)	Ø 150 mm (3 m)
Fascio di luce	Circa 2,8°
Impostazione	Potenziometro, 270° (Sensibilità)

¹⁾ Riflettore C110A.

²⁾ Durata media 100.000 h con T_U = +25 °C.

Caratteristiche meccaniche ed elettriche

Tensione di alimentazione	10 V DC ... 30 V DC ¹⁾
Ripple residuo	≤ 10 % ²⁾
Consumo di corrente	≤ 30 mA ³⁾
Uscita di commutazione	PNP ⁴⁾
Tipo di commutazione	Funzionamento light on/dark on ⁴⁾
Modalità di commutazione selezionabile	Selezionabile attraverso cavo di controllo L/D
Corrente di uscita I_{max.}	100 mA
Tempo di risposta	≤ 2 ms ⁵⁾
Frequenza di commutazione	250 Hz ⁶⁾
Tipo di collegamento	Connettore maschio M12, 4 poli
Commutazioni di protezione	A ⁷⁾ B ⁸⁾ C ⁹⁾ D ¹⁰⁾
Classe di protezione	III
Peso	120 g
Polarizzatore	✓
Materiale della custodia	Metallo, Ottone, nichelato
Materiale, ottica	Materiale plastico, PMMA
Grado di protezione	IP67
Temperatura ambiente di funzionamento	-25 °C ... +70 °C
UL-File-Nr.	NMFT2.E175606

¹⁾ Valori limite.

²⁾ U_VNon può oltrepassare per eccesso o per difetto i valori di tolleranza.

³⁾ Senza carico.

⁴⁾ Cavo di controllo aperto: commutazione dark on.

⁵⁾ Durata segnale con carico ohmico.

⁶⁾ Con rapporto chiaro/scuro 1:1.

⁷⁾ A = U_Vcollegamenti protetti dall'inversione di polarità.

⁸⁾ B = entrate e uscite protette da polarità inversa.

⁹⁾ C = Soppressione impulsi di disturbo.

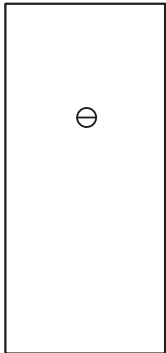
¹⁰⁾ D = Uscite protette da sovracorrente e da cortocircuito.

Classificazioni

ECl@ss 5.0	27270902
ECl@ss 5.1.4	27270902
ECl@ss 6.0	27270902
ECl@ss 6.2	27270902
ECl@ss 7.0	27270902
ECl@ss 8.0	27270902
ECl@ss 8.1	27270902
ECl@ss 9.0	27270902
ETIM 5.0	EC002717

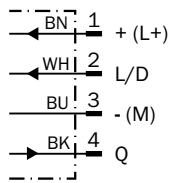
ETIM 6.0	EC002717
UNSPSC 16.0901	39121528

Possibilità di regolazione



Schema di allacciamento

cd-087



Curva caratteristica

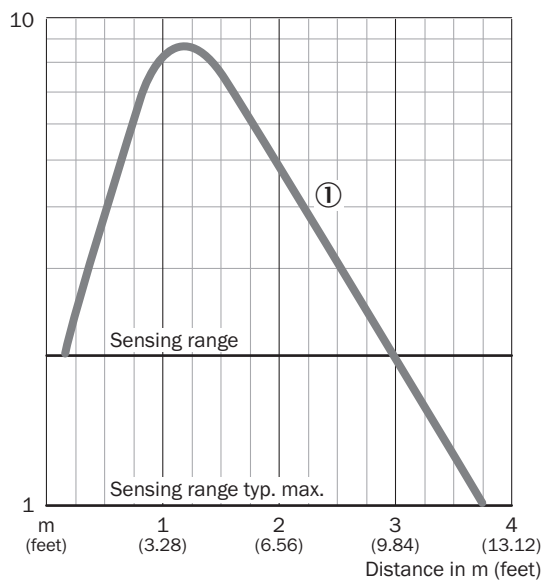
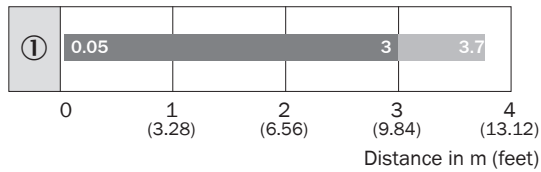


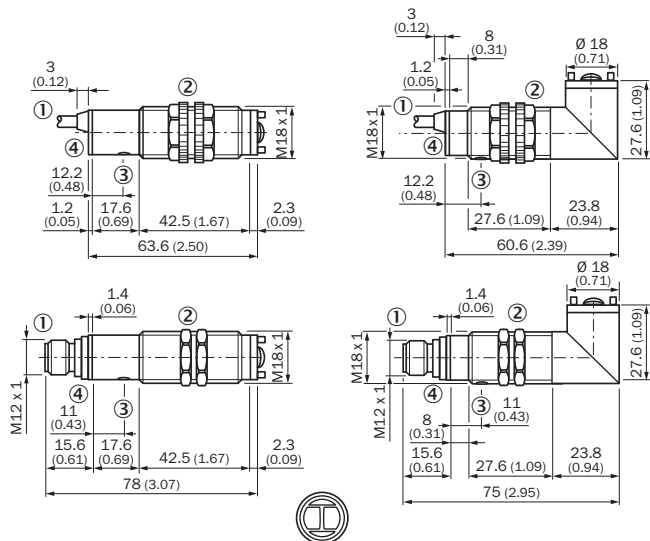
Diagramma distanza di commutazione



■ Operating range ■ Scanning range typ. max.

① Reflector type C110

Disegno quotato (Quote in mm)



- ① Cavo o connettore maschio
- ② Dadi di fissaggio in plastica per dispositivi con custodia di plastica, chiave 22 mm Dadi di fissaggio in metallo per dispositivi con custodia di metallo, chiave 24 mm
- ③ Impostazione della sensibilità
- ④ Indicatore di ricezione, LED, giallo

SICK IN BREVE

SICK è una delle principali aziende produttrici di sensori e soluzioni per l'automazione industriale. Una gamma di prodotti e di servizi unica costituisce la base perfetta per il controllo affidabile ed efficiente dei processi per proteggere le persone da incidenti e per la prevenzione dei danni ambientali.

Abbiamo una vasta esperienza in svariati settori e ne conosciamo i processi e i requisiti. In questo modo con sensori intelligenti siamo in grado di fornire ai nostri clienti esattamente ciò di cui hanno bisogno. Nei centri applicativi in Europa, Asia e Nord America le soluzioni di sistema sono testate su misura e ottimizzate. Tutto questo ci rende dei fornitori e partner di sviluppo affidabili.

A completamento della nostra offerta, proponiamo servizi globali: i SICK LifeTime Services garantiscono la sicurezza e la produttività durante l'intero ciclo di vita della macchina.

Questo per noi è "Sensor Intelligence".

VICINO A VOI NEL MONDO:

Referenti e altre sedi → www.sick.com