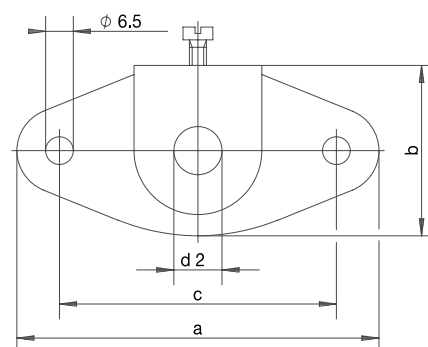
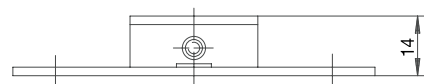


Blechflansche

Für Schutzrohr- Durchmesser in mm	Abmessungen in mm				Teile-Nr.
	a	b	c	d2	
Blechflansch Stahl verzinkt					
6	85	40	65	6,3	00065062 ●
8	85	40	65	8,3	00068165 ●
10	85	40	65	10,3	00084190 ●
11	85	40	65	11,3	00038513 ●



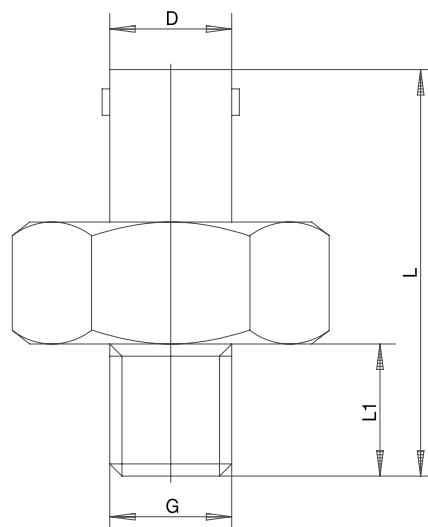
● Ab Lager lieferbar.

909725

Pos. 5

Gegenstücke für Einsteck-Widerstandsthermometer mit Bajonettverschluss

Gewinde G in mm	Durchmesser D in mm	Länge L in mm	Länge L1 in mm	Teile-Nr.
Gegenstück Stahl 9 SMnPb 28 K, Werkstoff-Nr. 1.0718 vernickelt				
M 12 x 1	12	40	13	00040496 ●
M 12 x 1	15	40	13	00040497 ●
M 12 x 1	16	40	13	00040498 ●
G 1/4	12	40	13	00057491 ●
G 1/4	15	40	13	00057492 ●
G 1/4	16	40	13	00057493 ●
Gegenstück Messing CuZn 39 Pb 3, Werkstoff-Nr. 2.0401 vernickelt				
M 10	12	24	8,5	00059816 ●



● Ab Lager lieferbar.

909725

Pos. 6