



CLV631-6000

CLV63x

固定式条形码扫描器

SICK
Sensor Intelligence.



订购信息

类型	订货号
CLV631-6000	1041986

其他设备规格和配件 → www.sick.com/CLV63x



详细技术参数

产品特点

版本	Mid Range
连接类型	电缆
阅读领域	往复偏转反射镜
扫描方法	行扫描
光学聚焦	固定焦距
光源	
光点	激光, 可见, 红色, 655 nm
光点	圆形
激光等级	2 (IEC 60825-1:2014, EN 60825-1:2014)
开启角度	≤ 50°
扫描频率	400 Hz ... 1,200 Hz
条码解析	0.25 mm ... 0.5 mm
读取距离	78 mm ... 397 mm ¹⁾
往复偏转反射镜功能	固定 (位置可调), 摆动 (振幅可变或固定), 单次
摆动频率	0.5 Hz ... 6.25 Hz
偏转角	-20° ... 20°

¹⁾ 详细信息参见读取区域示意图.

机械/电子参数

连接类型	1 x 15 针 D-Sub-HD 插头 (0.9 m)
供电电压	18 V DC ... 30 V DC
功耗	6 W
外壳	压铸铝
外壳颜色	淡蓝色 (RAL 5012)
前镜	玻璃
外壳防护等级	IP65 (EN 60529)

防护等级	III (EN 61140)
重量	420 g, 带连接电缆
尺寸 (长 x 宽 x 高)	95 mm x 107 mm x 41 mm
MTBF	100,000 h

性能

可读编码结构	一维码
条码类型	所有常见的条码类型, Code 39, Code 128, Code 93, Codabar, GS1-128 / EAN 128, UPC / GTIN / EAN, 交叉 25 码, Pharmacode 代码, GS1 DataBar, Telepen, MSI/Plessey
打印比率	2:1 ... 3:1
每次扫描的代码数量	1 ... 20 (标准解码器) 1 ... 6 (SMART 解码器)
每个读取门的代码数量	1 ... 50 (自动识别)
每个读取门的符号数量	5,000 500 (对于 CAN 多路转换器功能)
多重读取数量	1 ... 99

接口

PROFINET	✓
现场总线集成方式	可选择通过外部的现场总线模块 CDF600-2
功能	PROFINET Single Port, PROFINET Dual Port
EtherCAT	✓
现场总线集成方式	可选择通过外部的现场总线模块 CDF600
串行	✓, RS-232, RS-422, RS-485
功能	Host, AUX
数据传输率	2,400 Baud ... 115.2 kBaud, AUX: 57.6 kBaud (RS-232)
CAN	✓
功能	SICK CAN 传感器网络 CSN (主/从, 多路转换器/服务器)
数据传输率	20 kbit/s ... 1 Mbit/s
CANopen	✓
数据传输率	20 kbit/s ... 1 Mbit/s
PROFIBUS DP	✓
现场总线集成方式	可选择通过外部的现场总线模块 CDF600-2
DeviceNet™	✓
现场总线集成方式	可选择通过外部连接模块 CDM + CMF
数字输入端	4 (“传感器 1”, “传感器 2”, 通过 CDB620/CDM420 中备选的参数存储器 CMC6002 提供 2 个输入端)
开关量输出	4 (“结果 1”, “结果 2”, 通过 CDB620/CDM420 中备选的参数存储器 CMC6002 提供 2 个输出端)
读取节奏	数字输入端, 空程, 串口接口, 自动节奏, CAN
光学信号	6 LEDs (Ready) , Result , 激光 , Data , CAN , LNK TX , 用于显示读取率百分比的条形图显示 (10 个 LED 灯)
声音信号	蜂鸣器 (可关闭, 可设置结果显示功能)

操作元件	2 个按键 (功能选择、启动或退出)
配置软件	SOPAS ET
存储卡	MicroSD 存储卡 (闪存卡), 选配

环境参数

电磁兼容性 (EMC)	EN 61000-6-3 (2001-10) / EN 61000-6-2:2005
抗振动	EN 60068-2-6 (1995)
工作环境温度	0 °C ... +40 °C
储存温度范围	-20 °C ... +70 °C
允许相对湿度	90 %, 非冷凝
抗环境光能力	2,000 lx, 在条形码上
条码打印对比 (PCS)	≥ 60 %

常规说明

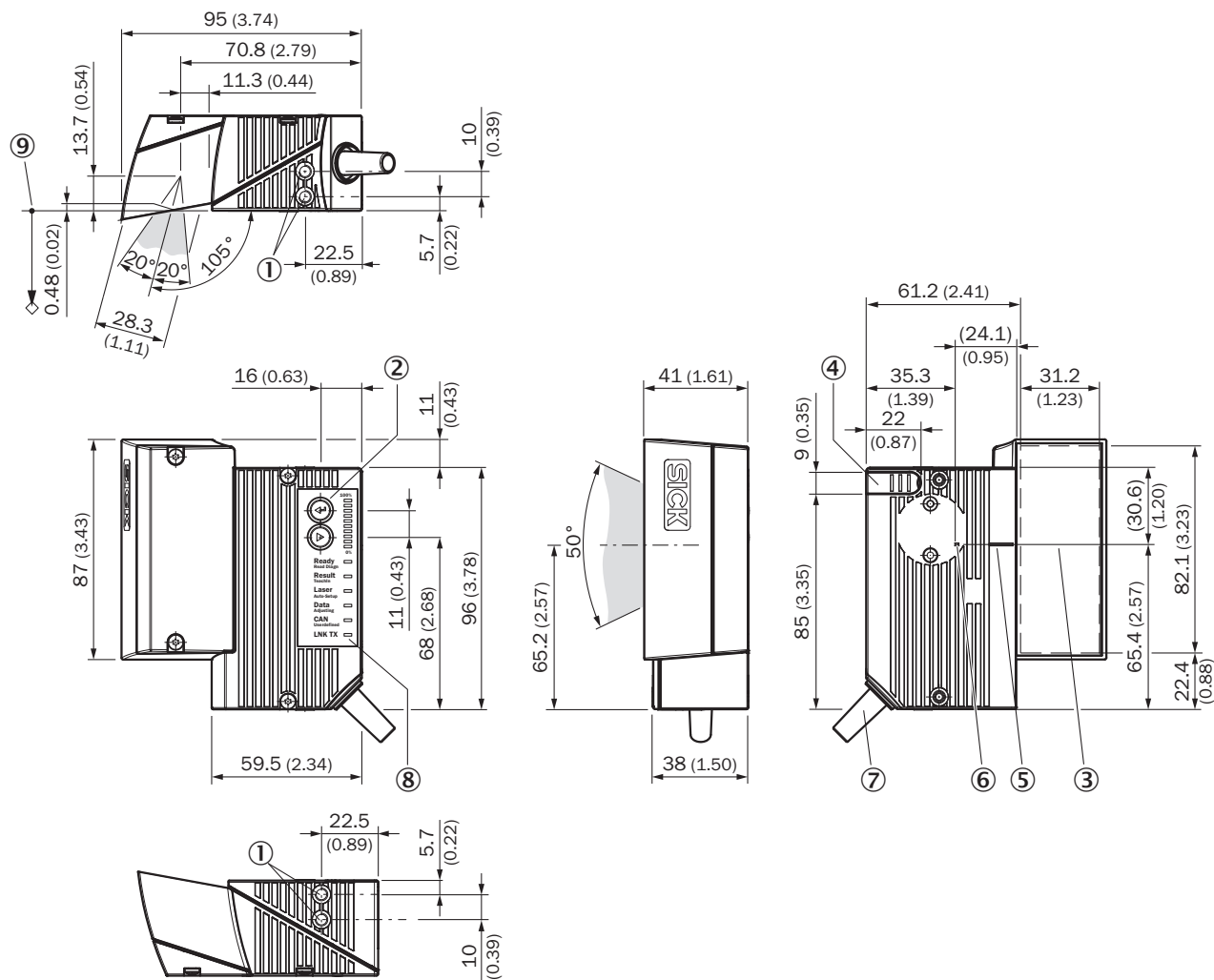
使用提示	若要连接以太网请使用 CLV6xx 以太网型产品
------	--------------------------

分类

ECl@ss 5.0	27280102
ECl@ss 5.1.4	27280102
ECl@ss 6.0	27280102
ECl@ss 6.2	27280102
ECl@ss 7.0	27280102
ECl@ss 8.0	27280102
ECl@ss 8.1	27280102
ECl@ss 9.0	27280102
ECl@ss 10.0	27280102
ECl@ss 11.0	27280102
ETIM 5.0	EC002550
ETIM 6.0	EC002550
ETIM 7.0	EC002550
UNSPSC 16.0901	43211701

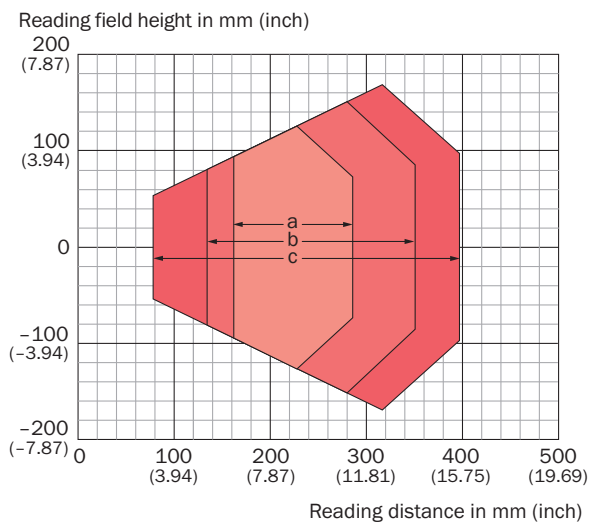
尺寸图 (尺寸单位: mm)

CLV63x/64x/65x 标准型, 往复偏转反射镜



- ① M5 盲孔螺纹, 5 mm 深 (2 x), 用于安装
- ② 功能键 (2 x)
- ③ 阅读领域
- ④ microSD 存储卡插槽保护盖
- ⑤ 在 V 型孔径角上偏转激光束的中心位置
- ⑥ 内部冲击点: 方向可变激光束的枢轴点
- ⑦ 带 15 针 D-Sub-HD 插头的电缆
- ⑧ LED 状态指示灯 (6x) 及条形码
- ⑨ 读取距离基准点 (从外壳边缘至目标对象)

阅读区域图表

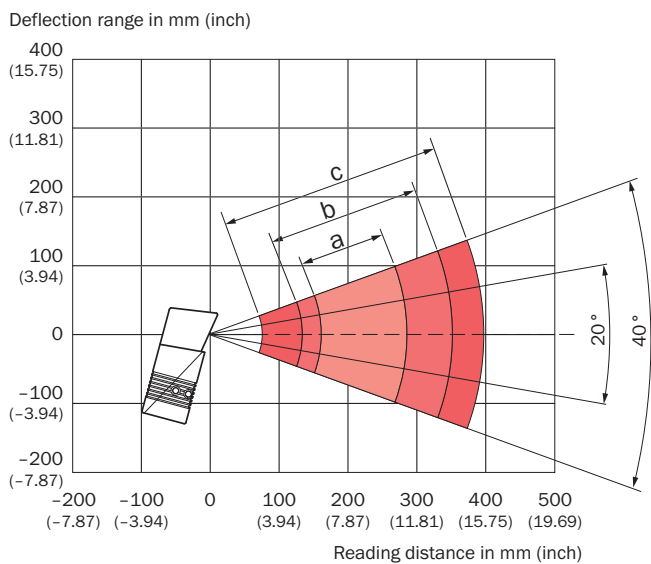


For devices with plastic reading window, the depth of field is reduced by approx. 10 %.

Resolution

- a: 0.25 mm (9.8 mil)
- b: 0.35 mm (13.8 mil)
- c: 0.50 mm (19.7 mil)

移动范围



Resolution

- a: 0.25 mm (9.8 mil)
- b: 0.35 mm (13.8 mil)
- c: 0.50 mm (19.7 mil)

推荐配件

其他设备规格和配件 → www.sick.com/CLV63x

	简述	类型	订货号
固定支架和固定板			
	镲形安装支架, 含安装材料	安装支架	2042800
Cloning 模块			
	用于集成在 CDB620/CDB650/CDM42x 中的外部参数存储器	CMC600-101	1042259
模块			
	用于传感器的小型连接模块、4 PG 接头、CMC600 基本设备	CDB620-001	1042256
存储介质			
	工业用 1 GB MicroSD 存储卡	MicroSD 存储卡	4051366

推荐服务

其他服务 → www.sick.com/CLV63x

	类型	订货号
保修期延长		
<ul style="list-style-type: none"> 产品范围: 识别解决方案, 工业图像处理, 距离传感器, 测量和检测解决方案 服务范围: 服务内容与法定制造商保修服务范围相同 (SICK 一般购买条款) 时长: 自交货日期起五年保修。 	自交货日期起, 延长保修期至总计五年	1680671
性能校验		
<ul style="list-style-type: none"> 产品范围: 固定式条形码扫描器 服务范围: 检查确定的功能, 例如读取性能 差旅费用: 价格不包含差旅费, 例如酒店费用、机票、差旅用时成本和额外开支。 时长: 附加工作根据工作量单独计算 	性能校验 CLV4xx/CLV6xx	1682028
产品、系统和软件培训		
<ul style="list-style-type: none"> 服务范围: SICK 为众多目标群体提供从基础到专家级别的培训, 培训形式和培训地点可与 SICK 共同商议 	CLV6 系列培训	1612231
调试		
<ul style="list-style-type: none"> 产品范围: 固定式条形码扫描器 服务范围: 检查连接、微调、SICK 产品的参数优化以及测试, 设置先前确定的读取配置、代码配置、数据处理与网络、接口或输入和输出等功能 差旅费用: 价格不包含差旅费, 例如酒店费用、机票、差旅用时成本和额外开支。 时长: 附加工作根据工作量单独计算 	CLV61x ... CLV64x 调试	1681925

SICK 概览

SICK 是工业用智能传感器和传感技术解决方案的主要制造商之一。独特的产品和服务范围为安全有效地控制流程创造最优的基础,防止发生人身事故并且避免环境污染。

我们在诸多领域拥有丰富的经验,熟知其流程和要求。这样我们就可以用智能传感器为客户提供其所需。在欧洲、亚洲和北美洲的应用中心,我们会根据客户的需求测试并优化系统解决方案。SICK 是值得您信赖的供应商和研发合作伙伴。

全面的服务更加完善我们的订单:SICK 全方位服务在机器整个寿命周期中提供帮助并保证安全性和生产率。

这对我们来说就是“传感智能”。

与您全球通行:

联系人以及其它分公司所在地 - www.sick.com