

# Platinum DRAGON

Lead (Pb) Free Product - RoHS Compliant

LD W5SN, LB W5SN, LT W5SN

Vorläufige Daten für OS-PCN-2009-034-A /  
Preliminary Data for OS-PCN-2009-034-A



## Besondere Merkmale

- **Gehäusetyp:** weißes SMD-Gehäuse, farbloser klarer Silikon - Verguss
- **Typischer Lichtfluss:** 692 mW (tief blau); 45 lm (blau); 126 lm (true grün) bei 700 mA und bis zu 905 mW (tief blau); 51 lm (blau); 153 lm (true grün) bei 1 A
- **Besonderheit des Bauteils:** Punktlichtquelle mit hoher Lichtausbeute bei geringem Platzbedarf
- **Wellenlänge:** 455 nm (tief blau), 470 nm (blau), 528 nm (true green)
- **Abstrahlwinkel:** Lambertischer Strahler (120°)
- **Technologie:** ThinGaN
- **optischer Wirkungsgrad:** 49 % (tief blau), 35 lm/W (blau), 129 lm/W (true green) bei 100 mA
- **Gruppierungsparameter:** Lichtstrom, Wellenlänge, Strahlungsleistung
- **Verarbeitungsmethode:** für SMT-Bestücktechniken geeignet
- **Lötmethode:** Reflow Lötten
- **Vorbereitung:** nach JEDEC Level 2
- **Gurtung:** 24-mm Gurt mit 800/Rolle,  $\varnothing$ 180 mm
- **ESD-Festigkeit:** ESD-sicher bis 8 kV nach JESD22-A114-D
- **Erweiterte Korrosionsfestigkeit:** Details siehe Seite 15

## Anwendungen

- TFT Hinterleuchtung für großflächige TV Anwendungen
- Hinterleuchtung (LCD, Schalter, Displays, Werbebeleuchtung, Allgemeinbeleuchtung)
- Innenbeleuchtung im Automobilbereich (z.B. Instrumentenbeleuchtung, u. ä.)
- Ersatz von Kleinst-Glühlampen
- Markierungsbeleuchtung (z.B. Stufen, Fluchtwege, u.ä.)
- RGB - Blitzlicht
- Signal- und Symbolleuchten

## Features

- **package:** white SMD package, colorless clear silicone
- **typical Luminous Flux:** 692 mW (deep blue); 45 lm (blue); 126 lm (true green) at 700 mA and up to 905 mW (deep blue); 51 lm (blue); 153 lm (true green) at 1 A
- **feature of the device:** point lightsource with high luminous efficiency and low space
- **wavelength:** 455 nm (deep blue), 470 nm (blue), 528 nm (true green)
- **viewing angle:** Lambertian Emitter (120°)
- **technology:** ThinGaN
- **optical efficiency:** 49 % (deep blue), 35 lm/W (blue), 129 lm/W (true green) at 100 mA
- **grouping parameter:** luminous flux, wavelength, radiant power
- **assembly methods:** suitable for SMT assembly methods
- **soldering methods:** reflow soldering
- **preconditioning:** acc. to JEDEC Level 2
- **taping:** 24-mm tape with 800/reel,  $\varnothing$ 180 mm
- **ESD-withstand voltage:** up to 8 kV acc. to JESD22-A114-D
- **Superior Corrosion Robustness:** details see page 15

## Applications

- TFT backlighting for large area TV applications
- backlighting (LCD, switches, displays, illuminated advertising, general lighting)
- interior automotive lighting (e.g. dashboard backlighting, etc.)
- substitution of micro incandescent lamps
- marker lights (e.g. steps, exit ways, etc.)
- RGB - strobe light
- signal and symbol luminaire

**Bestellinformation**  
**Ordering Information**

Typ	Emissionsfarbe	Strahlungsleistung	Bestellnummer
Type	Color of Emission	Radiant Power <sup>1)</sup> page 22	Ordering Code
LD W5SN-1U2V-35	deep blue	450 ... 900 $I_F = 700 \text{ mA}$ $\Phi_E \text{ (mW)}$	Q65111A0040

**Bestellinformation**  
**Ordering Information**

Typ	Emissionsfarbe	Lichtstrom <sup>1)</sup> Seite 22	Lichtstärke <sup>2)</sup> Seite 22	Bestellnummer
Type	Color of Emission	Luminous Flux <sup>1)</sup> page 22	Luminous Intensity <sup>2)</sup> page 22	Ordering Code
LB W5SN-GYHZ-25	blue	21.000 ... 45.000	11.000 (typ.)	Q65110A9222
LB W5SN-GZJX-35		24.000 ... 52.000	12.700 (typ.)	Q65110A7464
LT W5SN-KYLY-25	true green	82.000 ... 150.000	38.600 (typ.)	Q65110A9211
LT W5SN-KXKZ-25		71.000 ... 112.000	30.200 (typ.)	Q65110A7901

Anm.: Die oben genannten Typbezeichnungen umfassen die bestellbaren Selektionen. Diese bestehen aus wenigen Helligkeitsgruppen (siehe Seite 6 für nähere Informationen). Es wird nur eine einzige Helligkeitsgruppe pro Gurt geliefert. Z.B.: LB W5SN-GYHZ-25 bedeutet, dass auf dem Gurt nur eine der Helligkeitsgruppen GY, GZ, HX, HY oder HZ enthalten ist.

Um die Liefersicherheit zu gewährleisten, können einzelne Helligkeitsgruppen nicht bestellt werden.

Gleiches gilt für die Farben, bei denen Wellenlängengruppen gemessen und gruppiert werden. Pro Gurt wird nur eine Wellenlängengruppe geliefert. Z.B.: LB W5SN-GYHZ-25 bedeutet, dass auf dem Gurt nur eine der Wellenlängengruppen -2, -3, -4, oder -5 enthalten ist (siehe Seite 5 für nähere Information).

Um die Liefersicherheit zu gewährleisten, können einzelne Wellenlängengruppen nicht bestellt werden.

Note: The above Type Numbers represent the order groups which include only a few brightness groups (see page 6 for explanation). Only one group will be shipped on each reel (there will be no mixing of two groups on each reel). E.g. LB W5SN-GYHZ-25 means that only one group GY, GZ, HX, HY or HX will be shippable for any one reel. In order to ensure availability, single brightness groups will not be orderable.

In a similar manner for colors where wavelength groups are measured and binned, single wavelength groups will be shipped on any one reel. E.g. LB W5SN-GYHZ-25 means that only 1 wavelength group -2, -3, -4, or -5 will be shippable. In order to ensure availability, single wavelength groups will not be orderable (see page 5 for explanation).

**Grenzwerte**  
**Maximum Ratings**  
( $T_S=25^\circ\text{C}$ )

Bezeichnung Parameter	Symbol Symbol	Werte Values	Einheit Unit
Betriebstemperatur Operating temperature range	$T_{op}$	- 40 ... + 125	$^\circ\text{C}$
Lagertemperatur Storage temperature range	$T_{stg}$	- 40 ... + 125	$^\circ\text{C}$
Sperrschichttemperatur für Kurzzeitanwendungen Junction temperature for short term applications	$T_j$	175*	$^\circ\text{C}$
Sperrschichttemperatur Junction temperature	$T_j$	135	$^\circ\text{C}$
Durchlassstrom Forward current ( $T_S=25^\circ\text{C}$ )	(min.) $I_F$ (max.) $I_F$	100 1000	mA mA
Stoßstrom Surge current $t \leq 10 \mu\text{s}$ , $D = 0.005$ , $T_S=25^\circ\text{C}$	$I_{FM}$	2500	mA
Sperrspannung Reverse voltage ( $T_S=25^\circ\text{C}$ )	$V_R$	not designed for reverse operation	V

\*Auch bei höchsten Temperaturen zeigt der LED Chip sehr gute Leistungsmerkmale, aber es kann eine leichte Verfärbung des Gehäuses auftreten.  
Die mittlere Lebensdauer bei  $T_j = 175^\circ\text{C}$  beträgt 100h.

\*The LED chip exhibits excellent performance but slight package discoloration occurs at highest temperatures.  
Exemplary median lifetime for  $T_j = 175^\circ\text{C}$  is 100h.

**Kennwerte**  
**Characteristics**
 $(T_S = 25\text{ }^\circ\text{C})$ 

Bezeichnung Parameter	Symbol Symbol	Werte Values			Einheit Unit	
		LD	LB	LT		
Wellenlänge des emittierten Lichtes Wavelength at peak emission $I_F = 700\text{ mA}$	(typ.) $\lambda_{\text{peak}}$	449	465	520	nm	
Dominantwellenlänge <sup>3)</sup> Seite 22 Dominant wavelength <sup>3)</sup> page 22 $I_F = 700\text{ mA}$	$\lambda_{\text{dom}}$	449 455* 461	464 470* 476	513 528* 537	nm	
Spektrale Bandbreite bei 50 % $\Phi_{\text{rel max}}$ Spectral bandwidth at 50 % $\Phi_{\text{rel max}}$ $I_F = 700\text{ mA}$	(typ.) $\Delta\lambda$	25	25	33	nm	
Abstrahlwinkel bei 50 % $I_V$ (Vollwinkel) Viewing angle at 50 % $I_V$	(typ.) $2\varphi$	120	120	120	Grad deg.	
Durchlassspannung <sup>4)</sup> Seite 22 Forward voltage <sup>4)</sup> page 22 $I_F = 700\text{ mA}$	(min.) (typ.) (max.)	$V_F$ $V_F$ $V_F$	2.9 3.45 4.0	2.9 3.45 4.0	2.9 3.55 4.0	V V V
Sperrstrom Reverse current	$I_R$	not designed for reverse operation			$\mu\text{A}$	
Wärmewiderstand Thermal resistance Sperrschicht/Lötpad Junction/solder point	(typ.) (max.)	$R_{\text{th JS}}$ $R_{\text{th JS}}$	6.5 11**	6.5 11**	6.5 11**	K/W K/W

\* Einzelgruppen siehe Seite 5  
Individual groups on page 5

\*\* $R_{\text{th}}(\text{max})$  basiert auf statistischen Werten  
 $R_{\text{th}}(\text{max})$  is based on statistic values

**Wellenlängengruppen (Dominantwellenlänge)<sup>3)</sup> Seite 22****Wavelength Groups (Dominant Wavelength)<sup>3)</sup> page 22**

Gruppe Group	deep blue		blue		true green		Einheit Unit
	max.	max.	min.	min.	min.	max.	
2			459	464	513	519	nm
3	449	453	464	468	519	525	nm
4	453	457	468	472	525	531	nm
5	457	461	472	476	531	537	nm

**Helligkeits-Gruppierungsschema (tief blau)****Brightness Groups (deep blue)**

Helligkeitsgruppe Brightness Group	Strahlungsleistung <sup>1)</sup> Seite 22 Radiant Power <sup>1)</sup> page 22 $\Phi_E$ (mW)	
1U	450 ...	500
2U	500 ...	560
3U	560 ...	630
4U	630 ...	710
1V	710 ...	799
2V	799 ...	900

Anm.: Die Standardlieferform von Serientypen beinhaltet eine Familiengruppe. Diese besteht aus 6 Helligkeitsgruppen.

Einzelne Helligkeitsgruppen sind nicht bestellbar.

Note: The standard shipping format for serial types includes a family group of 6 individual brightness groups. Individual brightness groups cannot be ordered.

**Helligkeits-Gruppierungsschema (blau, true green)**  
**Brightness Groups (blue, true green)**

<b>Helligkeitsgruppe</b> <b>Brightness Group</b>	<b>Lichtstrom</b> <sup>1) Seite 22</sup> <b>Luminous Flux</b> <sup>1) page 22</sup> $\Phi_V$ (lm)	<b>Lichtstärke</b> <sup>2) Seite 22</sup> <b>Luminous Intensity</b> <sup>2) page 22</sup> $I_V$ (mcd)
GY	21000 ... 24000	7500 (typ.)
GZ	24000 ... 28000	8600 (typ.)
HX	28000 ... 33000	10200 (typ.)
HY	33000 ... 39000	12000 (typ.)
HZ	39000 ... 45000	14000 (typ.)
JX	45000 ... 52000	16200 (typ.)
JY	52000 ... 61000	18300 (typ.)
JZ	61000 ... 71000	22000 (typ.)
KX	71000 ... 82000	25500 (typ.)
KY	82000 ... 97000	30000 (typ.)
KZ	97000 ... 112000	35000 (typ.)
LX	112000 ... 130000	40300 (typ.)
LY	130000 ... 150000	46700 (typ.)

*Anm.: Die Standardlieferform von Serientypen beinhaltet eine Familiengruppe. Diese besteht aus 5 Helligkeitsgruppen.*

*Einzelne Helligkeitsgruppen sind nicht bestellbar.*

*Note: The standard shipping format for serial types includes a family group of 5 individual brightness groups.*

*Individual brightness groups cannot be ordered.*

**Gruppenbezeichnung auf Etikett**  
**Group Name on Label**

Beispiel: GZ-4

Example: GZ-4

<b>Helligkeitsgruppe</b> <b>Brightness Group</b>	<b>Wellenlänge</b> <b>Wavelength</b>
GZ	4

*Anm.: In einer Verpackungseinheit / Gurt ist immer nur eine Gruppe für jede Selektion enthalten.*

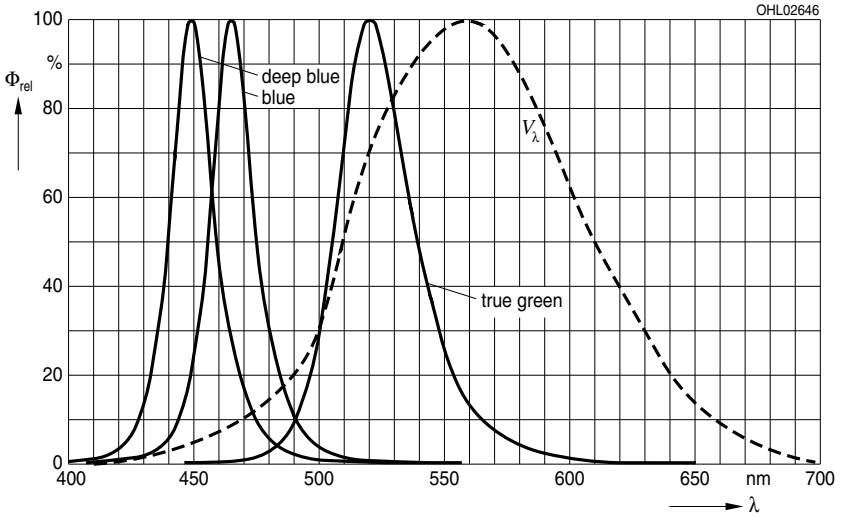
*Note: No packing unit / tape ever contains more than one group for each selection.*

**Relative spektrale Emission<sup>2)</sup>** Seite 22

**Relative Spectral Emission<sup>2)</sup>** page 22

$V(\lambda)$  = spektrale Augenempfindlichkeit / Standard eye response curve

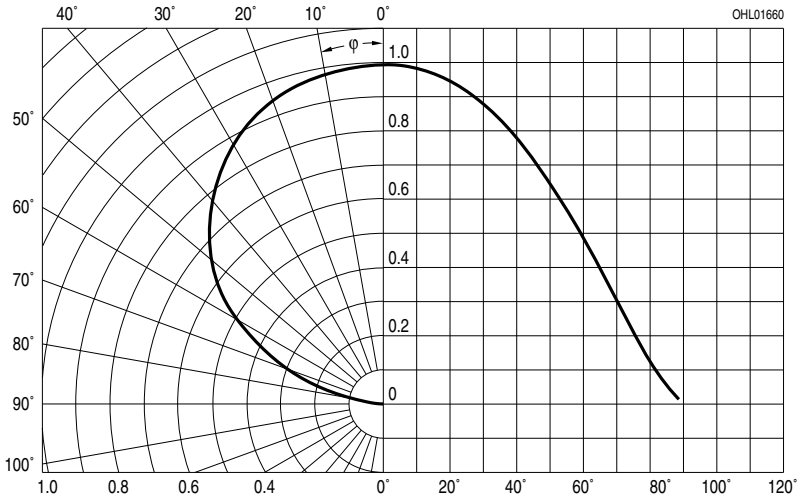
$\Phi_{rel} = f(\lambda)$ ;  $T_S = 25\text{ °C}$ ;  $I_F = 700\text{ mA}$



**Abstrahlcharakteristik<sup>2)</sup>** Seite 22

**Radiation Characteristic<sup>2)</sup>** page 22

$I_{rel} = f(\varphi)$ ;  $T_S = 25\text{ °C}$

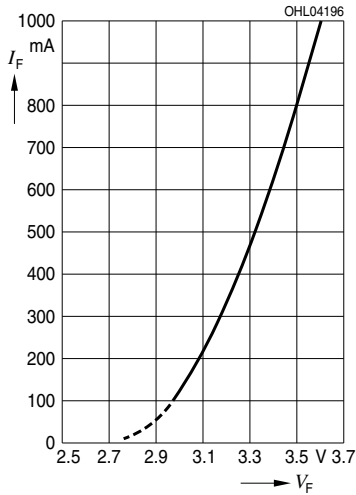


Durchlassstrom<sup>2)4)</sup> Seite 22

Forward Current<sup>2)4)</sup> page 22

$I_F = f(V_F); T_S = 25\text{ °C};$  blue, deep blue

solid line: specified DC-range

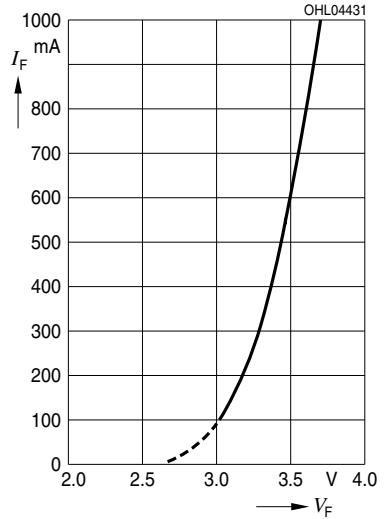


Durchlassstrom<sup>2)4)</sup> Seite 22

Forward Current<sup>2)4)</sup> page 22

$I_F = f(V_F); T_S = 25\text{ °C};$  true green

solid line: specified DC-range

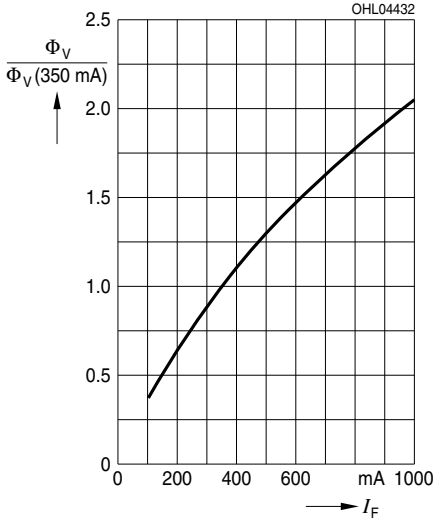




Relativer Lichtstrom<sup>2)</sup> Seite 22

Relative Luminous Flux<sup>2)</sup> page 22

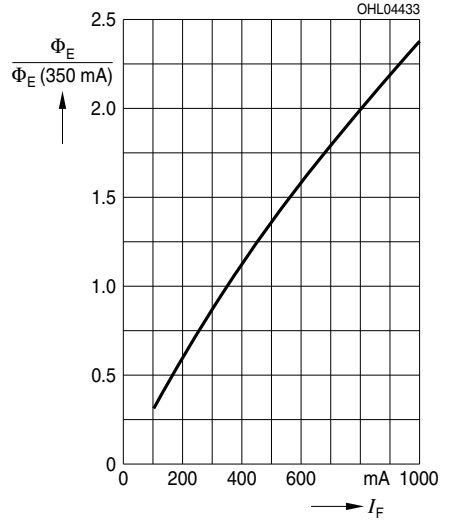
$\Phi_V/\Phi_V(700 \text{ mA}) = f(I_F)$ ;  $T_S = 25 \text{ }^\circ\text{C}$ , blue



Relative Strahlungsleistung<sup>2)</sup> Seite 22

Relative Radiant Power<sup>2)</sup> page 22

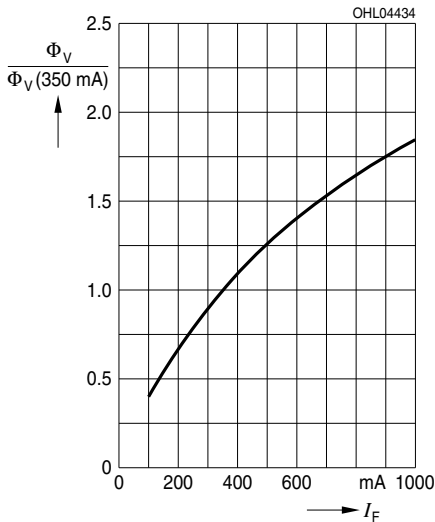
$\Phi_E/\Phi_E(700 \text{ mA}) = f(I_F)$ ;  $T_S = 25 \text{ }^\circ\text{C}$ , deep blue



Relativer Lichtstrom<sup>2)</sup> Seite 22

Relative Luminous Flux<sup>2)</sup> page 22

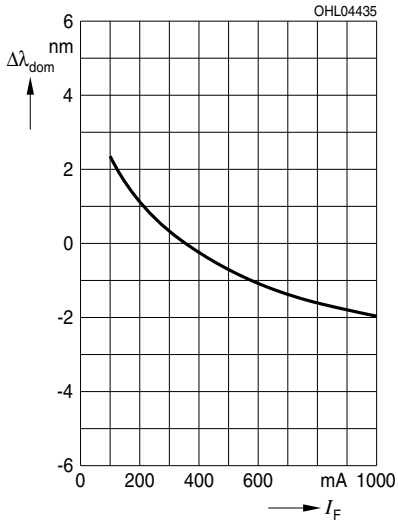
$\Phi_V/\Phi_V(700 \text{ mA}) = f(I_F)$ ;  $T_S = 25 \text{ }^\circ\text{C}$ , true green



**Dominante Wellenlänge**<sup>2) Seite 22</sup>

**Dominant Wavelength**<sup>2) page 22</sup>

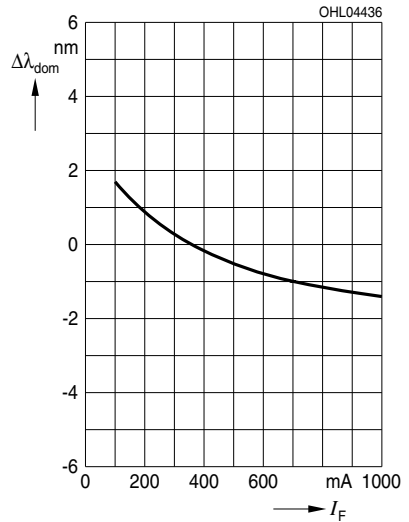
$\Delta\lambda_{\text{dom}} = f(I_F); T_S = 25\text{ }^\circ\text{C}, \text{ blue}$



**Dominante Wellenlänge**<sup>2) Seite 22</sup>

**Dominant Wavelength**<sup>2) page 22</sup>

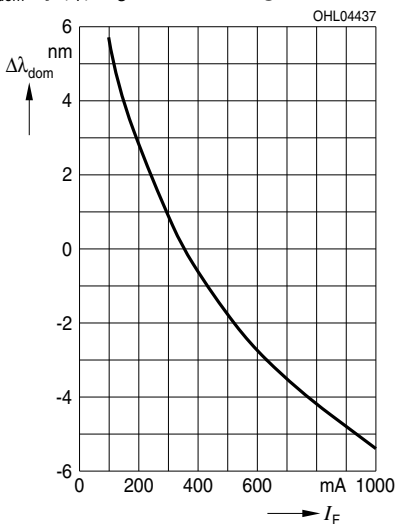
$\Delta\lambda_{\text{dom}} = f(I_F); T_S = 25\text{ }^\circ\text{C}, \text{ deep blue}$



**Dominante Wellenlänge**<sup>2) Seite 22</sup>

**Dominant Wavelength**<sup>2) page 22</sup>

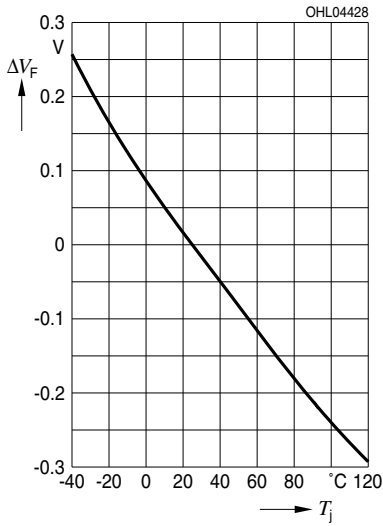
$\Delta\lambda_{\text{dom}} = f(I_F); T_S = 25\text{ }^\circ\text{C}, \text{ true green}$



Relative Vorwärtsspannung<sup>2)4)</sup> Seite 22

Relative Forward Voltage<sup>2)4)</sup> page 22

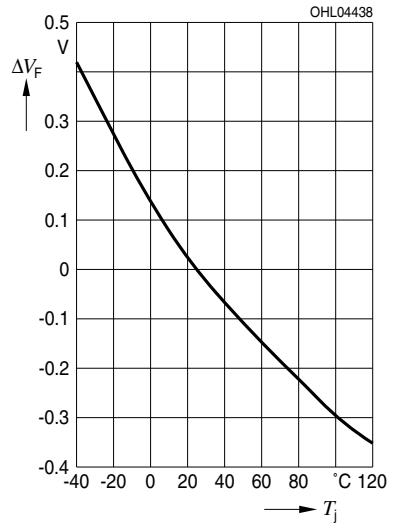
$\Delta V_F = V_F - V_F(25\text{ °C}) = f(T_j); I_F = 700\text{ mA};$   
**blue, deep blue**



Relative Vorwärtsspannung<sup>2)4)</sup> Seite 22

Relative Forward Voltage<sup>2)4)</sup> page 22

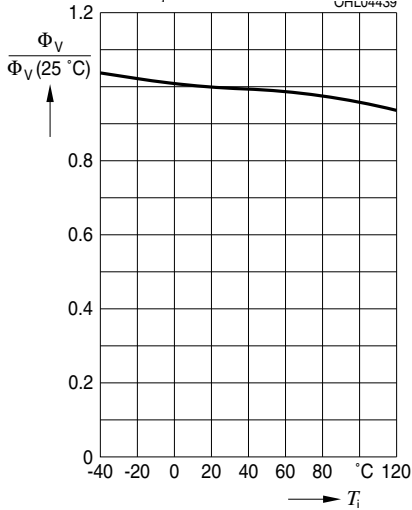
$\Delta V_F = V_F - V_F(25\text{ °C}) = f(T_j); I_F = 700\text{ mA};$   
**true green**



Relativer Lichtstrom<sup>2)</sup> Seite 22

Relative Luminous Flux<sup>2)</sup> page 22

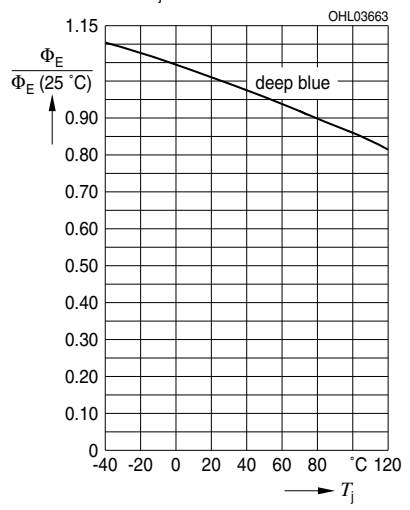
$\Phi_V/\Phi_V(25\text{ °C}) = f(T_j)$ ;  $I_F = 700\text{ mA}$ ; **blue**



Relative Strahlungsleistung<sup>2)</sup> Seite 22

Relative Radiant Power<sup>2)</sup> page 22

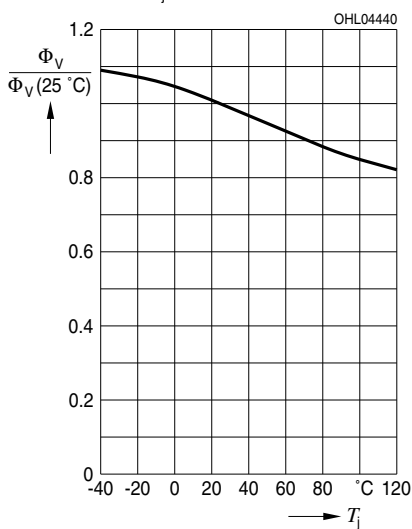
$\Phi_E/\Phi_E(25\text{ °C}) = f(T_j)$ ;  $I_F = 700\text{ mA}$ ; **deep blue**



Relativer Lichtstrom<sup>2)</sup> Seite 22

Relative Luminous Flux<sup>2)</sup> page 22

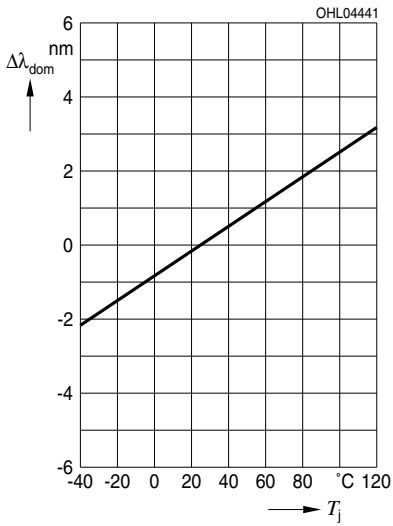
$\Phi_V/\Phi_V(25\text{ °C}) = f(T_j)$ ;  $I_F = 700\text{ mA}$ ; **true green**



Dominante Wellenlänge<sup>2)</sup> Seite 22

Dominant Wavelength<sup>2)</sup> page 22

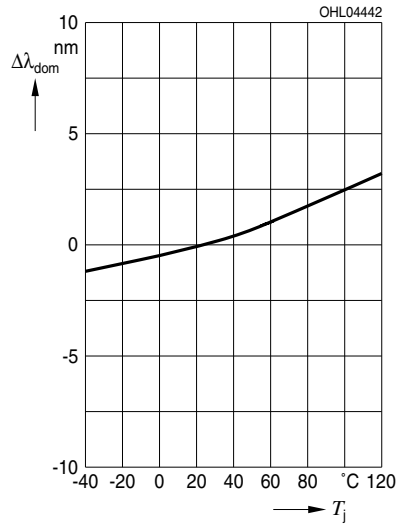
$\lambda_{\text{dom}} = f(T_j)$ ;  $I_F = 700 \text{ mA}$  deep blue, blue



Dominante Wellenlänge<sup>2)</sup> Seite 22

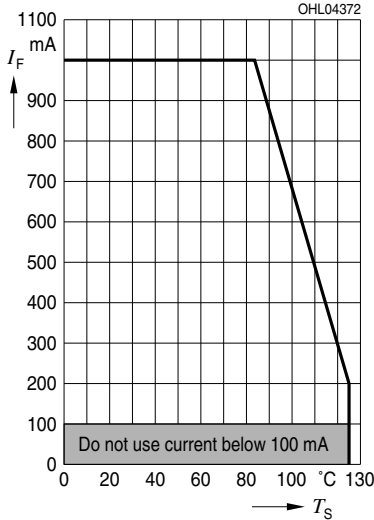
Dominant Wavelength<sup>2)</sup> page 22

$\lambda_{\text{dom}} = f(T_j)$ ;  $I_F = 700 \text{ mA}$  true green



**Maximal zulässiger Durchlassstrom**  
**Max. Permissible Forward Current**

$I_F = f(T_S)$

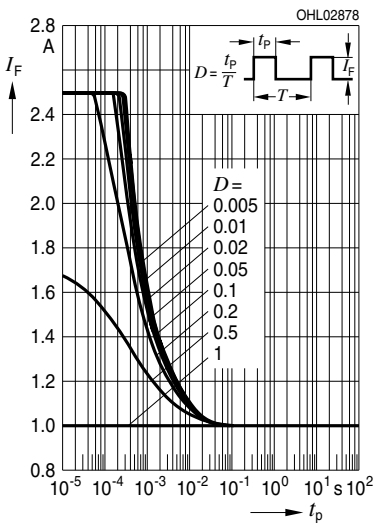


Zu Lebensdauerangaben siehe  
 Applikationsschrift: "Reliability of the DRAGON  
 Product Family"

For life time information please refer to application  
 note "Reliability of the DRAGON Product  
 Family"

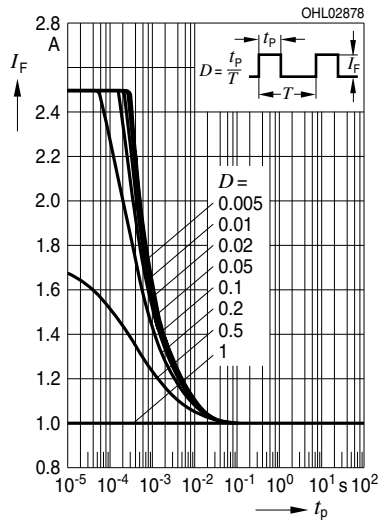
**Zulässige Impulsbelastbarkeit**  $I_F = f(t_p)$   
**Permissible Pulse Handling Capability**

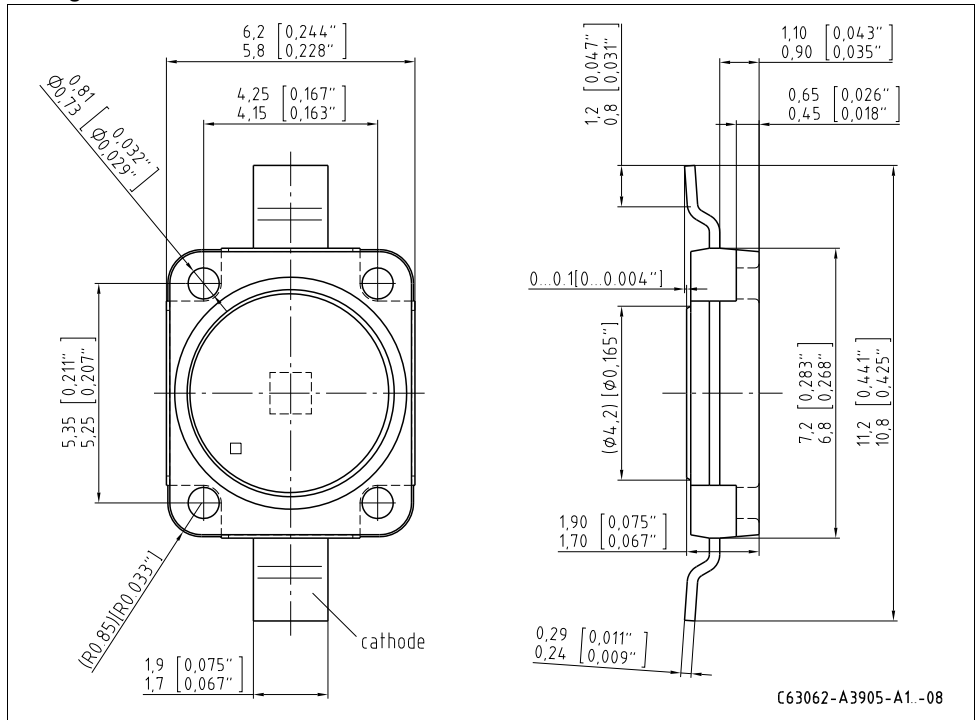
Duty cycle  $D =$  parameter,  $T_S = 25\text{ °C}$



**Zulässige Impulsbelastbarkeit**  $I_F = f(t_p)$   
**Permissible Pulse Handling Capability**

Duty cycle  $D =$  parameter,  $T_S = 85\text{ °C}$



Maßzeichnung<sup>5)</sup> Seite 20Package Outlines<sup>5)</sup> page 20

Anm.: Die LED enthält ein ESD-Bauteil, das parallel zum Chip geschaltet ist.

LED is protected by ESD device which is connected in parallel to LED-Chip.

**Korrosionsfestigkeit besser als EN 60068-2-60 (method 4):**

mit erweitertem Korrosionstest: 40°C / 90%rh / 15ppm H<sub>2</sub>S / 336h

**Corrosion robustness better than EN 60068-2-60 (method 4):**

with enhanced corrosion test: 40°C / 90%rh / 15ppm H<sub>2</sub>S / 336h

**Kathodenkennung:**

**Cathode mark:**

**Gewicht / Approx. weight:**

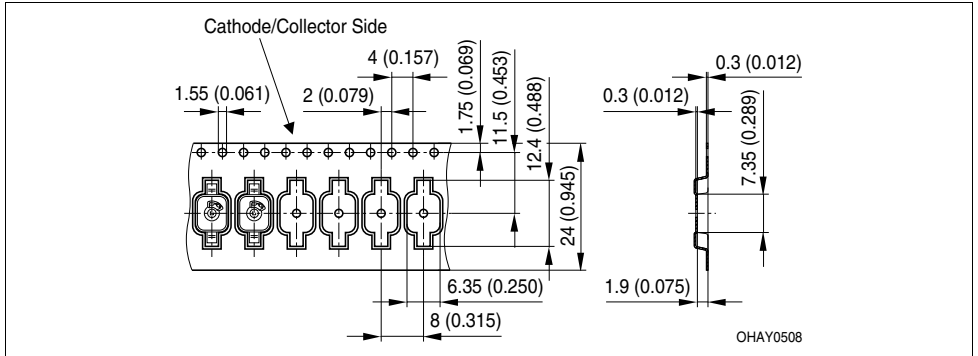
**Markierung**

**mark**

**0.2 g**

Gurtung / Polarität und Lage<sup>6)</sup> Seite 22  
 Method of Taping / Polarity and Orientation<sup>6)</sup> page 22

Verpackungseinheit 800/Rolle, ø180 mm  
 Packing unit 800/reel, ø180 mm

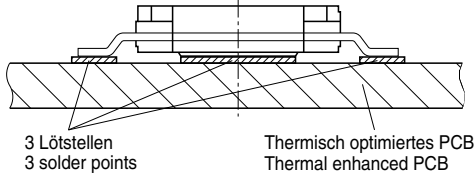




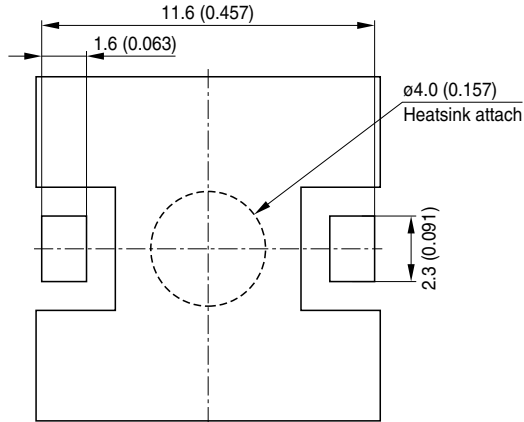
Empfohlenes Lötpadding<sup>6)</sup> Seite 22  
 Recommended Solder Pad<sup>6)</sup> page 22

Reflow Löten  
 Reflow Soldering

**Achtung:**  
 Anode und  
 Heatsink sind  
 elektrisch  
 verbunden

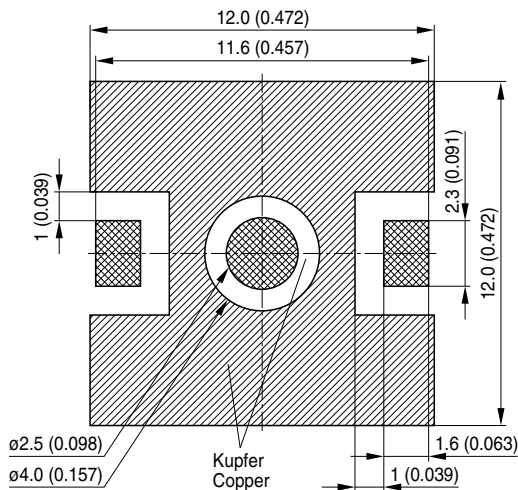





**Attention:**  
 Anode and  
 Heatsink are  
 electrically  
 connected



Footprint

Empfohlene  
 Padgeometrie  
 Recommended  
 Solder Pad  
 Design



-  Lötstopplack  
Solder resist
-  Lötpasten Schablone  
Solder paste stencil
-  Freies Kupfer  
Bare Copper

OHPY3637

**Lötbedingungen**

**Soldering Conditions**

**Reflow Lötprofil für bleifreies Löten**

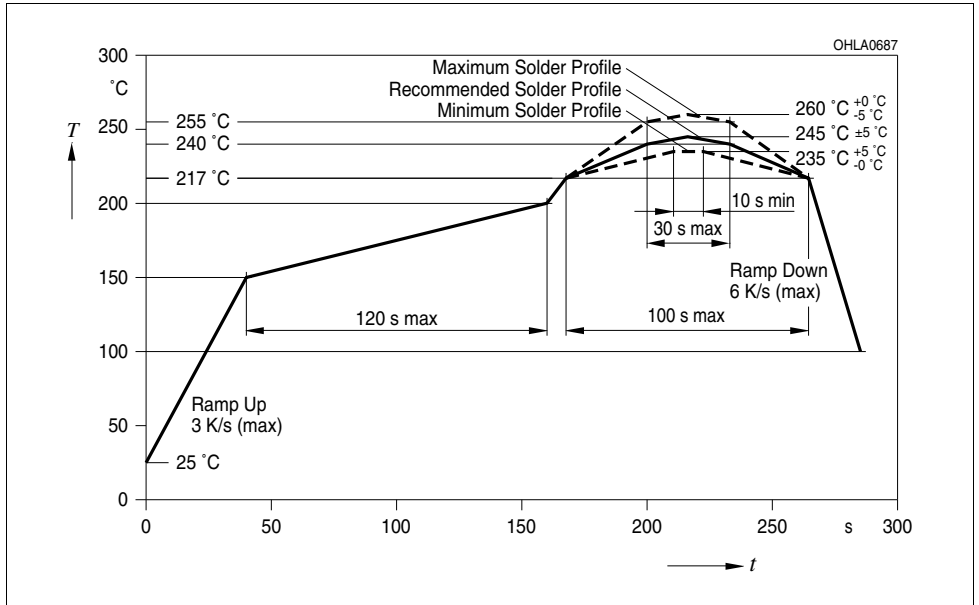
**Reflow Soldering Profile for lead free soldering**

Vorbehandlung nach JEDEC Level 2

Preconditioning acc. to JEDEC Level 2

(nach J-STD-020C)

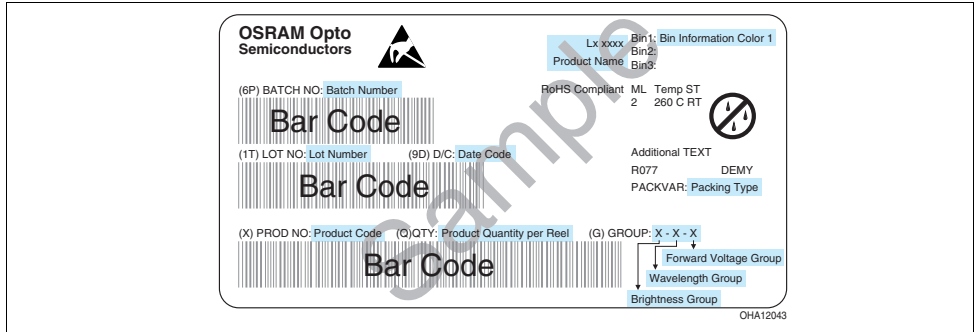
(acc. to J-STD-020C)



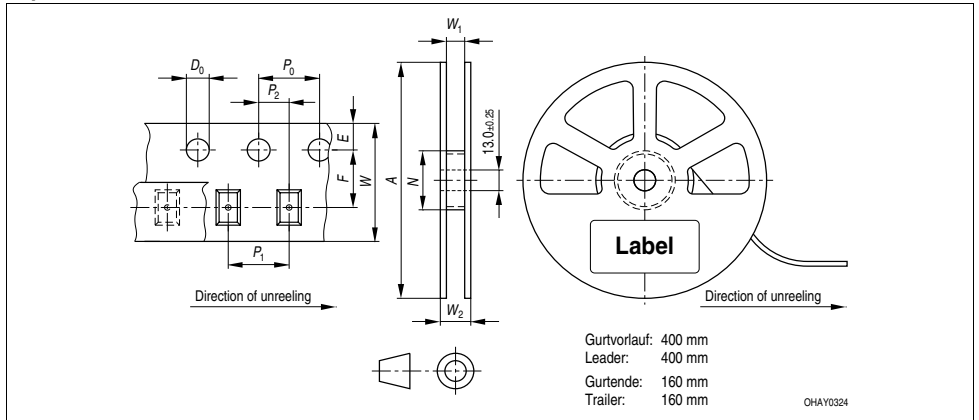
Anm.: Das Gehäuse ist für Ultraschallreinigung nicht geeignet

Note: Package not suitable for ultra sonic cleaning

**Barcode-Produkt-Etikett (BPL)**  
**Barcode-Product-Label (BPL)**



**Gurtverpackung**  
**Tape and Reel**



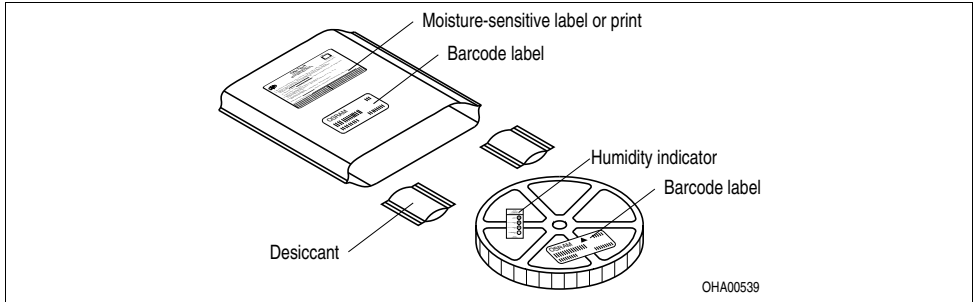
Tape dimensions in mm (inch)

W	P <sub>0</sub>	P <sub>1</sub>	P <sub>2</sub>	D <sub>0</sub>	E	F
24 + 0.3 - 0.1	4 ± 0.1 (0.157 ± 0.004)	8 ± 0.1 (0.315 ± 0.004)	2 ± 0.1 (0.079 ± 0.004)	1.5 + 0.1 (0.059 + 0.004)	1.75 ± 0.1 (0.069 ± 0.004)	11.5 ± 0.1 (0.453 ± 0.004)

Reel dimensions in mm (inch)

A	W	N <sub>min</sub>	W <sub>1</sub>	W <sub>2 max</sub>
180 (7)	24 (0.945)	60 (2.362)	24.4 + 2 (0.961 + 0.079)	30.4 (1.197)

**Trockenverpackung und Materialien**  
**Dry Packing Process and Materials**

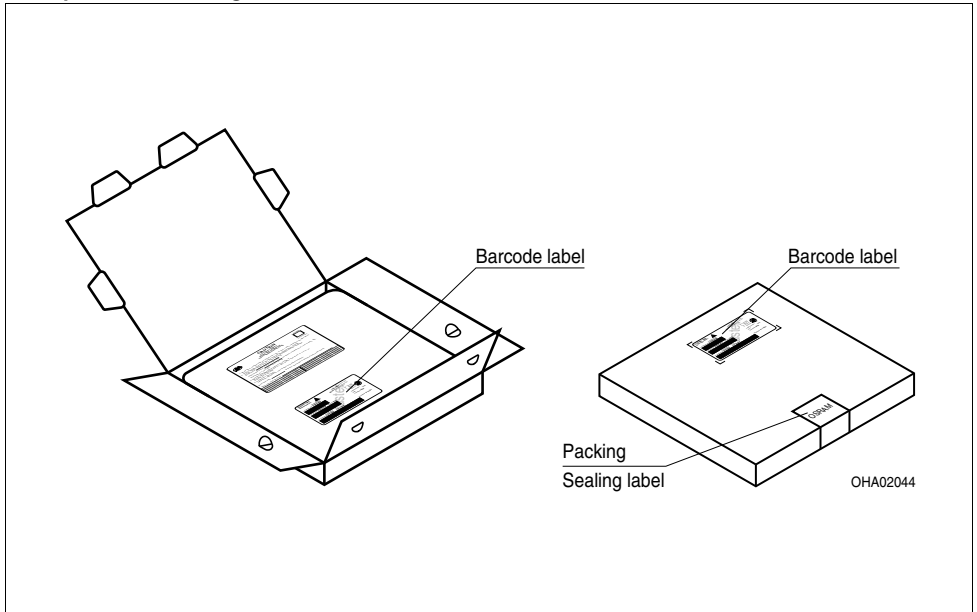


*Anm.: Feuchteempfindliche Produkte sind verpackt in einem Trockenbeutel zusammen mit einem Trockenmittel und einer Feuchteindikatorkarte*

*Bezüglich Trockenverpackung finden Sie weitere Hinweise im Internet und in unserem Short Form Catalog im Kapitel "Gürtung und Verpackung" unter dem Punkt "Trockenverpackung". Hier sind Normenbezüge, unter anderem ein Auszug der JEDEC-Norm, enthalten.*

*Note: Moisture-sensitive product is packed in a dry bag containing desiccant and a humidity card. Regarding dry pack you will find further information in the internet and in the Short Form Catalog in chapter "Tape and Reel" under the topic "Dry Pack". Here you will also find the normative references like JEDEC.*

**Kartonverpackung und Materialien**  
**Transportation Packing and Materials**



**Revision History:** 2010-03-23  
 Previous Version: 2010-02-19

Page	Subjects (major changes since last revision)	Date of change
1, 16	OS-IN-2007-018 (Introduction of Jedec Level 2)	2007-08-16
2	ordering code added (deep blue)	2007-10-04
2	ordering code added (blue)	2008-01-08
2, 3	ordering code for true green added	2008-05-19
5	OS-IN-2009-020 (Forward voltage max reduced)	2009-06-16
2, 3, 7	ordering codes changed (blue, true green)	2009-10-16
2, 3, 6	ordering code (deep blue) deleted	2009-10-20
1, 14	additional information	2009-12-14
all	data sheet reworked	2009-12-16
1, 3, 4, 12	OS-PCN-034-A	2009-12-16
all	data sheet reworked	2010-01-21
2	ordering code changed (deep blue)	2010-02-19
8 - 13	diagrams updated	2010-03-23
15	Package Outlines updated	2010-03-23

*Wegen der Streichung der LED aus der IEC 60825-1 (2nd edition 2007-03) erfolgt die Bewertung der Augesicherheit nach dem Standard CIE S009/E:2002 ("photobiological safety of lamps and lamp systems") / IEC 62471 (1st edition 2006-07). Im Risikogruppensystem dieser CIE- Norm erfüllen die in diesem Datenblatt angegebenen LED die "moderate risk"- Gruppe (die die sich im "sichtbaren" Spektralbereich auf eine Expositionsdauer von 0,25 s bezieht). Unter realen Umständen (für Expositionsdauer, Augenpupille, Betrachtungsabstand) geht damit von diesen Bauelementen keinerlei Augengefährdung aus.*

*Grundsätzlich sollte jedoch erwähnt werden, dass intensive Lichtquellen durch ihre Blendwirkung ein hohes sekundäres Gefahrenpotenzial besitzen. Wie nach dem Blick in andere helle Lichtquellen (z.B. Autoscheinwerfer) auch, können temporär eingeschränktes Sehvermögen und Nachbilder je nach Situation zu Irritationen, Belästigungen, Beeinträchtigungen oder sogar Unfällen führen.*

*Due to the cancellation of the LED from IEC 608251 (2nd edition 2007-03) , the evaluation of eye safety occurs according to the dual IEC/CIE logo standard CIE S009/E:2002 ("photobiological safety of lamps and lamp systems")- IEC 62471 (1st edition 2006-07).*

*Within the risk grouping system of this CIE standard, the LEDs specified in this data sheet fall into the "Imoderate risk" group (relating to devices in the visible spectrum with an exposure time of 0.25s). Under real circumstances (for exposure time, eye pupils, observation distance), it is assumed that no endangerment to the eye exists from these devices.*

*As a matter of principle, however, it should be mentioned that intense light sources have a high secondary exposure potential due to their blinding effect. As is also true when viewing other bright light sources (e.g. headlights), temporary reduction in visual acuity and afterimages can occur, leading to irritation, annoyance, visual impairment, and even accidents, depending on the situatio*

#### **Attention please!**

The information describes the type of component and shall not be considered as assured characteristics. Terms of delivery and rights to change design reserved. Due to technical requirements components may contain dangerous substances. For information on the types in question please contact our Sales Organization. If printed or downloaded, please find the latest version in the Internet.

#### **Packing**

Please use the recycling operators known to you. We can also help you – get in touch with your nearest sales office. By agreement we will take packing material back, if it is sorted. You must bear the costs of transport. For packing material that is returned to us unsorted or which we are not obliged to accept, we shall have to invoice you for any costs incurred.

**Components used in life-support devices or systems must be expressly authorized for such purpose!** Critical components<sup>7)</sup> page 22 may only be used in life-support devices or systems<sup>8)</sup> page 22 with the express written approval of OSRAM OS.

**Fußnoten:**

- 1) Helligkeitswerte werden während eines Strompulses einer typischen Dauer von 25 ms, mit einer internen Reproduzierbarkeit von +/- 8 % und einer erweiterten Messunsicherheit von +/- 11 % gemessen (gemäß GUM mit Erweiterungsfaktor  $k = 3$ ).
- 2) Wegen der besonderen Prozessbedingungen bei der Herstellung von LED können typische oder abgeleitete technische Parameter nur aufgrund statistischer Werte wiedergegeben werden. Diese stimmen nicht notwendigerweise mit den Werten jedes einzelnen Produktes überein, dessen Werte sich von typischen und abgeleiteten Werten oder typischen Kennlinien unterscheiden können. Falls erforderlich, z.B. aufgrund technischer Verbesserungen, werden diese typischen Werte ohne weitere Ankündigung geändert.
- 3) Die dominante Wellenlänge wird während eines Strompulses einer typischen Dauer von 25 ms, mit einer internen Reproduzierbarkeit von +/- 0,5 nm und einer erweiterten Messunsicherheit von +/- 1 nm gemessen (gemäß GUM mit Erweiterungsfaktor  $k = 3$ ).
- 4) Vorwärtsspannungen werden während eines Strompulses einer typischen Dauer von 8 ms, mit einer internen Reproduzierbarkeit von +/- 0,05 V und einer erweiterten Messunsicherheit von +/- 0,1 V gemessen (gemäß GUM mit Erweiterungsfaktor  $k=3$ ).
- 5) Im gestrichelten Bereich der Kennlinien muss mit erhöhten Helligkeitsunterschieden zwischen Leuchtdioden innerhalb einer Verpackungseinheit gerechnet werden.
- 6) Maße werden wie folgt angegeben: mm (inch).
- 7) Ein kritisches Bauteil ist ein Bauteil, das in lebenserhaltenden Apparaten oder Systemen eingesetzt wird und dessen Defekt voraussichtlich zu einer Fehlfunktion dieses lebenserhaltenden Apparates oder Systems führen wird oder die Sicherheit oder Effektivität dieses Apparates oder Systems beeinträchtigt.
- 8) Lebenserhaltende Apparate oder Systeme sind für (a) die Implantierung in den menschlichen Körper oder (b) für die Lebenserhaltung bestimmt. Falls sie versagen, kann davon ausgegangen werden, dass die Gesundheit und das Leben des Patienten in Gefahr ist.

**Remarks:**

- 1) Brightness values are measured during a current pulse of typical 25 ms, with an internal reproducibility of +/- 8 % and an expanded uncertainty of +/- 11 % (acc. to GUM with a coverage factor of  $k = 3$ ).
- 2) Due to the special conditions of the manufacturing processes of LED, the typical data or calculated correlations of technical parameters can only reflect statistical figures. These do not necessarily correspond to the actual parameters of each single product, which could differ from the typical data and calculated correlations or the typical characteristic line. If requested, e.g. because of technical improvements, these typ. data will be changed without any further notice.
- 3) The dominant wavelength is measured at a current pulse of typical 25 ms, with an internal reproducibility of +/- 0,5 nm and an expanded uncertainty of +/- 1 nm (acc. to GUM with a coverage factor of  $k=3$ ).
- 4) The forward voltage is measured during a current pulse of typical 8 ms, with an internal reproducibility of +/- 0,05 V and an expanded uncertainty of +/- 0,1 V (acc. to GUM with a coverage factor of  $k=3$ ).
- 5) In the range where the line of the graph is broken, you must expect higher brightness differences between single LEDs within one packing unit.
- 6) Dimensions are specified as follows: mm (inch).
- 7) A critical component is a component used in a life-support device or system whose failure can reasonably be expected to cause the failure of that life-support device or system, or to affect its safety or the effectiveness of that device or system.
- 8) Life support devices or systems are intended (a) to be implanted in the human body, or (b) to support and/or maintain and sustain human life. If they fail, it is reasonable to assume that the health and the life of the user may be endangered.

Published by  
**OSRAM Opto Semiconductors GmbH**  
 Leibnizstraße 4, D-93055 Regensburg  
[www.osram-os.com](http://www.osram-os.com)  
 © All Rights Reserved.

EU RoHS and China RoHS compliant product



此产品符合欧盟 RoHS 指令的要求；

按照中国的相关法规和标准，不含有毒有害物质或元素。