

STEP3-PS/1AC/12DC/1.3/PT - 電源



1170952

<https://www.phoenixcontact.com/jp/products/1170952>

このPDF文書に表示されているデータは当社のオンラインカタログから作成されたものです。全データはユーザーマニュアルに記載されています。ダウンロードの一般利用規約は有効です。



一次側スイッチ電源ユニット、STEP POWER、プッシュイン式、DINレール取付けまたは直付け、入力: 1相、出力: 12 V DC / 1.3 A

製品説明

分電ボード用電源STEP POWER Push-in式接続テクノロジー搭載の電源STEP POWERは、インテリジェントなビルディングオートメーションのためのプロフェッショナルなソリューションです。このコンパクトな機器は、経済的で、省スペース、そしてアプリケーションに柔軟性があります。

特長

- ・ 無負荷および部分負荷動作時の最高レベルの効率で、省エネ（効率レベルVI）
- ・ 薄型設計とパフォーマンス向上（最大100%）で制御盤内は省スペース
- ・ 家庭用の認証（EN 60335）により、家庭用アプリケーションに使用可能
- ・ 工具不要のPush-in式接続テクノロジーにより、45°の角度で2つの接続ポイントを備えたすばやく簡単な起動
- ・ 柔軟な取付け：DINレールにスナップ接続または水平面でねじ接続

販売用データ

アイテム番号	1170952
梱包単位	1 pc
最低注文数	1 pc
セールスキー	*****
プロダクトキー	CMPH12
GTIN	4063151195519
1個あたりの重量（梱包を含む）	91.5 g
1個あたりの重量（梱包を含まない）	92 g
関税率	85044083
生産国	VN

技術データ

入力データ

AC動作

供給システムの設定	スター型ネットワーク (TN、TT、IT (PE))
入力電圧範囲	100 V AC ... 240 V AC -15 % ... +10 %
通常の国内グリッド電圧	120 V AC 230 V AC
電源の電圧種類	AC/DC
突入電流	通常 27 A (25 °C)
突入電流値 (I^2t)	通常 0.12 A ² s
周波数範囲 (f_N)	50 Hz ... 60 Hz \pm 10 %
出力保持時間	通常 20 ms (120 V AC) 通常 85 ms (230 V AC)
消費電流	0.3 A (100 V AC) 0.17 A (240 V AC)
スイッチオンタイム	通常 2 s
装置の主電源ヒューズ	1.25 A 内部 (機器保護) 低速ブロー
入力保護用に推奨されるブレーカ	6 A ... 16 A (特性B、C、D、K)
PEへの放電電流	< 0.25 mA

DC動作

入力電圧範囲	110 V DC ... 250 V DC -20 % ... +10 %
消費電流	0.17 A (110 V DC) 0.08 A (250 V DC)

出力データ

効率	> 85.5 % (120 V AC) > 86 % (230 V AC)
Efficiency Level	VI
定格出力電圧	12 V DC
定格出力電流 (I_N)	1.3 A
耐短絡	あり
無負荷保証	あり
ディレーティング	> 50 °C ... 70 °C (2 % / K)
波高率	通常 3.43 通常 4.5
出力電力(P_N)	15 W
並列接続	あり (ダイオードで電力と冗長性を向上させるため)
直列接続	あり (出力電圧の向上用)
フィードバック電圧抵抗	\leq 25 V DC
出力での過電圧保護 (OVP)	< 25 V DC
残存リップル	通常 150 mV _{PP}

1170952

<https://www.phoenixcontact.com/jp/products/1170952>

制御逸脱	< 1 % (静荷重変化 10~90%)
	< 4 % (動荷重10~90%、(10 Hz))
	< 0.1 % (入力電圧の変化±10 %)
立ち上がり時間	通常 100 ms ($U_{Out} = 10 \% \dots 90 \%$)
無負荷での最小損失電力	< 0.1 W (120 V AC)
最大無負荷電力損失	< 0.1 W (230 V AC)
定格負荷での最小損失電力	< 3.2 W (120 V AC)
最大電力損失、定格負荷	< 3 W (230 V AC)

接続データ

入力

極	1.x
---	-----

電線接続

接続方式	プッシュイン式
単線	0.2 mm ² ... 2.5 mm ²
	1 mm ² (推奨)
撚線	0.2 mm ² ... 2.5 mm ²
	1 mm ² (推奨)
撚線、フェールル付き、プラスチックスリーブなし	0.5 mm ² ... 1.5 mm ²
	1 mm ² (推奨)
撚線、フェールル付き、プラスチックスリーブ付き	0.2 mm ² ... 1 mm ²
	1 mm ² (推奨)
単線 (AWG)	24 ... 14 (Cu)
	17 (推奨)
むき線の長さ	10 mm (単線/撚線)
	10 mm (フェールル)

出力

極	2.x
---	-----

電線接続

接続方式	プッシュイン式
単線	0.2 mm ² ... 2.5 mm ²
	1 mm ² (推奨)
撚線	0.2 mm ² ... 2.5 mm ²
	1 mm ² (推奨)
撚線、フェールル付き、プラスチックスリーブなし	0.5 mm ² ... 1.5 mm ²
	1 mm ² (推奨)
撚線、フェールル付き、プラスチックスリーブ付き	0.2 mm ² ... 1 mm ²
	1 mm ² (推奨)
単線 (AWG)	24 ... 14 (Cu)
	17 (推奨)
むき線の長さ	10 mm

1170952

<https://www.phoenixcontact.com/jp/products/1170952>

信号伝達

シグナリングのタイプ	LED
シグナル閾値	$> 0.9 \times U_N$ ($U_N = 12 \text{ V DC}$) (LEDが緑色に点灯)
	$< 0.9 \times U_N$ ($U_N = 12 \text{ V DC}$) (LEDオフ)

電気特性

相の数	1.00
耐電圧 入力-出力間	4 kV AC (タイプテスト)
	3.75 kV AC (定期試験)

製品特性

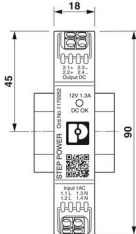
製品ライン	電源
製品シリーズ	STEP POWER
MTBF (IEC 61709, SN 29500)	$> 5880000 \text{ h}$ (25 °C)
	$> 4278000 \text{ h}$ (40 °C)
	$> 3039000 \text{ h}$ (50 °C)
環境保護指令	RoHS指令2011/65/EU
	WEEE
	Reach

絶縁特性

保護クラス	II (制御盤が閉じている場合)
汚染度	2

寸法

製品寸法

幅	18 mm
高さ	90 mm
奥行き	61 mm
	55 mm (機器の奥行き (DINレール取付け))
外形寸法	
水平ピッチ	1 区分 (DIN 43880)

取付け寸法

設置時あき 右/左	0 mm / 0 mm
設置時あき 上/下	30 mm / 30 mm

取付け

取付けタイプ	DINレール取付けまたは直付け
組付け時の注意	スペース：左右なし、上下30 mm
取付け位置	水平DINレールNS 35 (EN 60715準拠)
保護コーティング付き	なし

材料仕様

UL 94難燃性クラス	V0 (ケース、端子台、ベースラッチ)
ハウジング材質	プラスチック製
底部ラッチの材質	Polyamid
ハウジングの材質	ポリカーボネート

環境条件と実際の条件

周囲条件

保護等級	IP20
使用周囲温度	-10 °C ... 70 °C (Derating: > 50 °C; 2 %/K)
周囲温度 (保管時/運搬時)	-40 °C ... 85 °C
周囲温度 (起動時)	-25 °C
最大高度	≤ 4000 m (> 2000 m, Derating: 10 %/1000 m)
最大許容相対湿度 (動作時)	≤ 95 % (25°C時、結露なし)
衝撃 (動作時)	空間方向あたり、18 ms、30g (IEC 60068-2-27)
振動 (動作時)	< 15 Hz、振幅±2.5 mm (IEC 60068-2-6) 15 Hz ... 150 Hz、2.3g、90分

規格と基準

過電圧カテゴリ

EN 61010-1	II (≤ 4000 m)
------------	-----------------

過電圧カテゴリ

EN 62477-1	III (≤ 2000 m)
------------	------------------

電氣的安全性

標準/仕様	IEC 61010-1 (SELV)
-------	--------------------

保護特別低電圧

標準/仕様	IEC 61010-1 (SELV)
	IEC 61010-2-201 (PELV)

安全絶縁

標準/仕様	IEC 61558-2-16
-------	----------------

低電圧電源、DC出力

標準/仕様	EN 61204-3
-------	------------

計測、制御、および研究所用電気機器の安全要件

STEP3-PS/1AC/12DC/1.3/PT - 電源



1170952

<https://www.phoenixcontact.com/jp/products/1170952>

標準/仕様	IEC 61010-1
家庭用や類似の使用目的のための電気機器-安全性	
標準/仕様	DIN EN 60335-1
電気自動車のコンダクティブ充電システム-第21-2部：電気自動車用オフボード充電システム向けEMC要件	
標準/仕様	IEC 61851-21-2

承認

UL

表示記号	UL 1310 Class 2 Power Units
------	-----------------------------

UL

表示記号	UL/C-UL Listed UL 61010-1
------	---------------------------

UL

表示記号	UL/C-UL Listed UL 61010-2-201
------	-------------------------------

UL

表示記号	UL/C-UL Listed ANSI/UL 121201 Class I, Division 2, Groups A, B, C, D (Hazardous Location)
------	---

EMCデータ

低電圧指令	低電圧指令2014/35/ECに準拠
放射干渉	EN 61000-6-3 (家庭用および商用)、およびEN 61000-6-4 (産業用)に準拠したノイズ輻射
ノイズイミュニティ	EN 61000-6-2:2005
電磁適合性	EMC指令2014/30/EUに準拠
伝導ノイズ放射	EN 55016 EN 61000-6-3 (クラスB)
ノイズ輻射	EN 55016 EN 61000-6-3 (クラスB)

高調波電流

標準/規則	EN 61000-3-2 EN 61000-3-2 (クラスA)
-------	-------------------------------------

フリッカー

標準/規則	EN 61000-3-3
周波数範囲	0 kHz ... 2 kHz

静電気放電

標準/規則	EN 61000-4-2
-------	--------------

静電気放電

接触放電	6 kV (試験強度3)
空気中の放電	8 kV (試験強度3)
注釈	動作基準A

1170952

<https://www.phoenixcontact.com/jp/products/1170952>

高周波電磁界

標準/規則	EN 61000-4-3
-------	--------------

高周波電磁界

周波数範囲	80 MHz ... 1 GHz
試験場の強度	10 V/m (試験強度3)
周波数範囲	1 GHz ... 6 GHz
試験場の強度	10 V/m (試験強度3)
注釈	動作基準A

高速過渡現象 (バースト)

標準/規則	EN 61000-4-4
-------	--------------

高速過渡現象 (バースト)

入力	非対称 4 kV (試験強度4)
出力	非対称 2 kV (試験強度3)
注釈	動作基準A

サージ電圧負荷 (サージ)

標準/規則	EN 61000-4-5
入力	対称 2 kV (試験強度4)
	非対称 4 kV (試験強度4)
出力	対称 1 kV (試験強度3)
	非対称 2 kV (試験強度3)
注釈	動作基準A

伝導妨害

標準/規則	EN 61000-4-6
-------	--------------

伝導妨害

入力/出力	非対称
周波数範囲	0.15 MHz ... 80 MHz
注釈	動作基準A
電圧	10 V (試験強度3)

電圧降下

標準/規則	EN 61000-4-11
電圧	230 V AC
周波数	50 Hz
電圧降下	70 %
周期数	25周期
補足事項	クラス3
注釈	動作基準A
電圧降下	40 %
周期数	10周期
補足事項	クラス3
注釈	動作基準A

STEP3-PS/1AC/12DC/1.3/PT - 電源



1170952

<https://www.phoenixcontact.com/jp/products/1170952>

電圧降下	0 %
周期数	1周期
補足事項	クラス3
注釈	動作基準A

基準

動作基準A	仕様範囲内で通常動作
動作基準B	一時的に動作不安定になった場合はデバイスが自動復帰
動作基準C	機器が自動的に修正あるいは操作部を作動させることで復元可能な動作への一時的な悪影響。

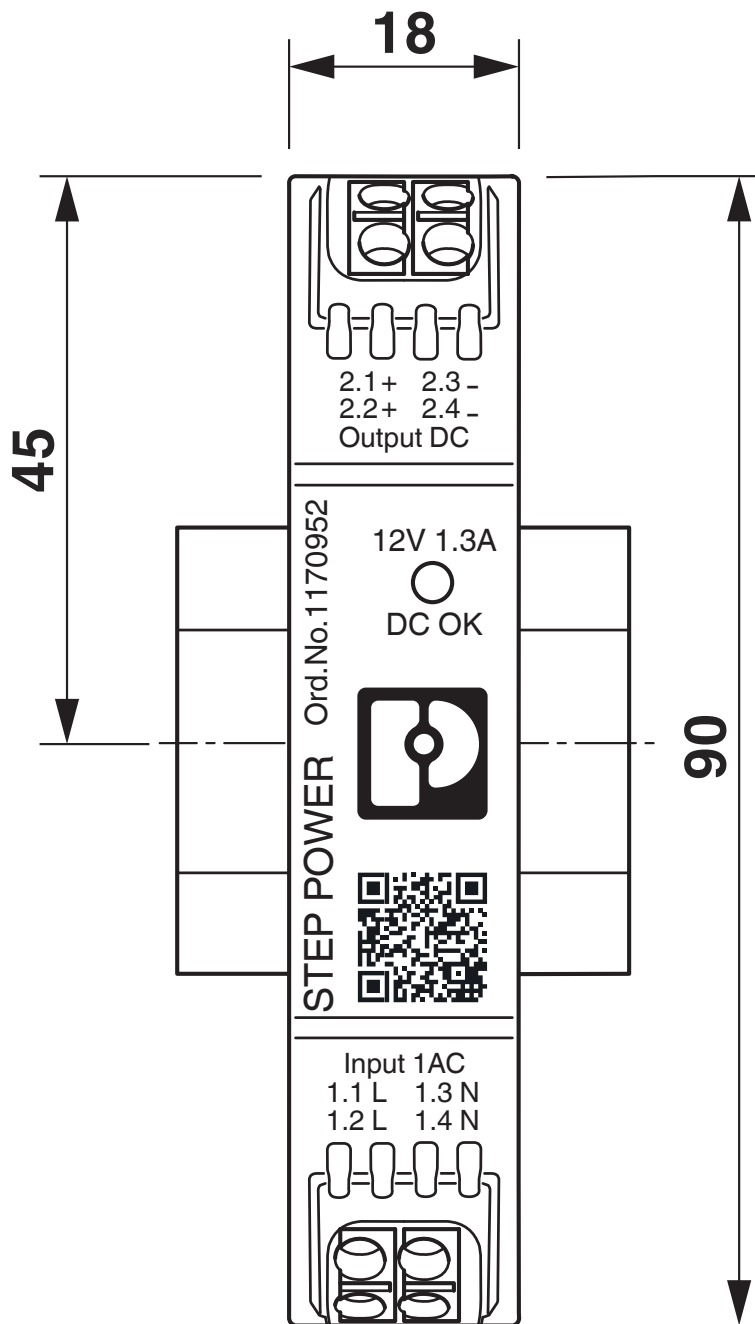
STEP3-PS/1AC/12DC/1.3/PT - 電源

1170952

<https://www.phoenixcontact.com/jp/products/1170952>

図面

外形寸法

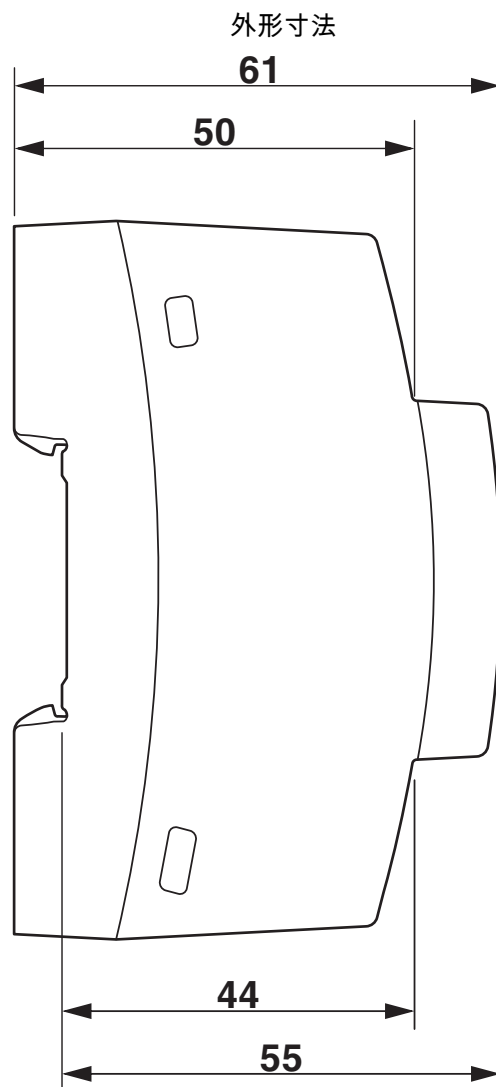


機器寸法 (単位 : mm)

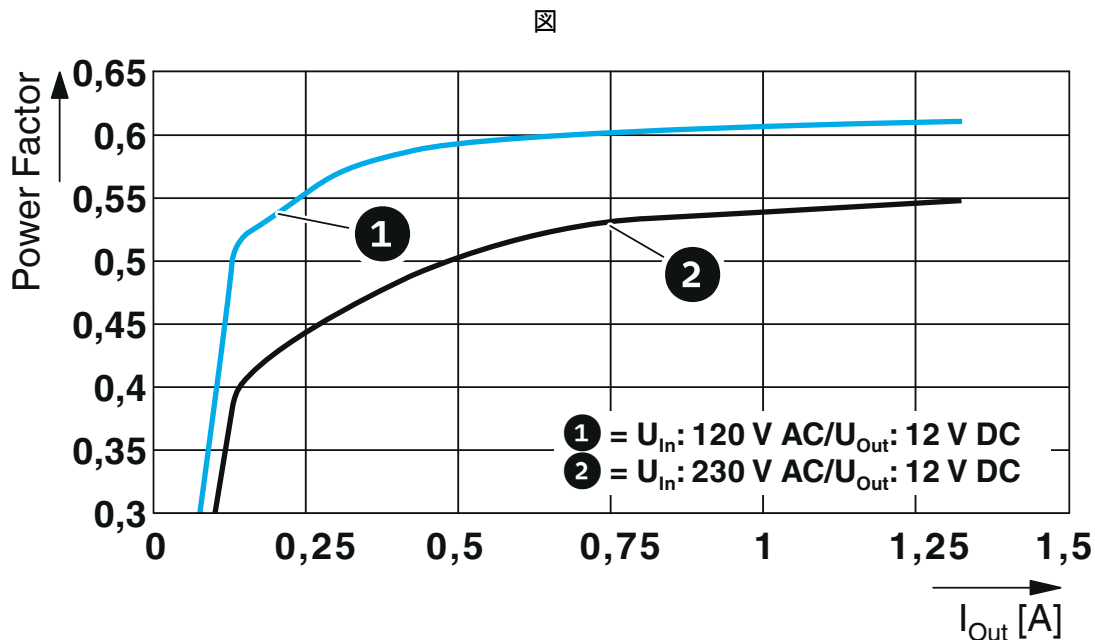
STEP3-PS/1AC/12DC/1.3/PT - 電源

1170952

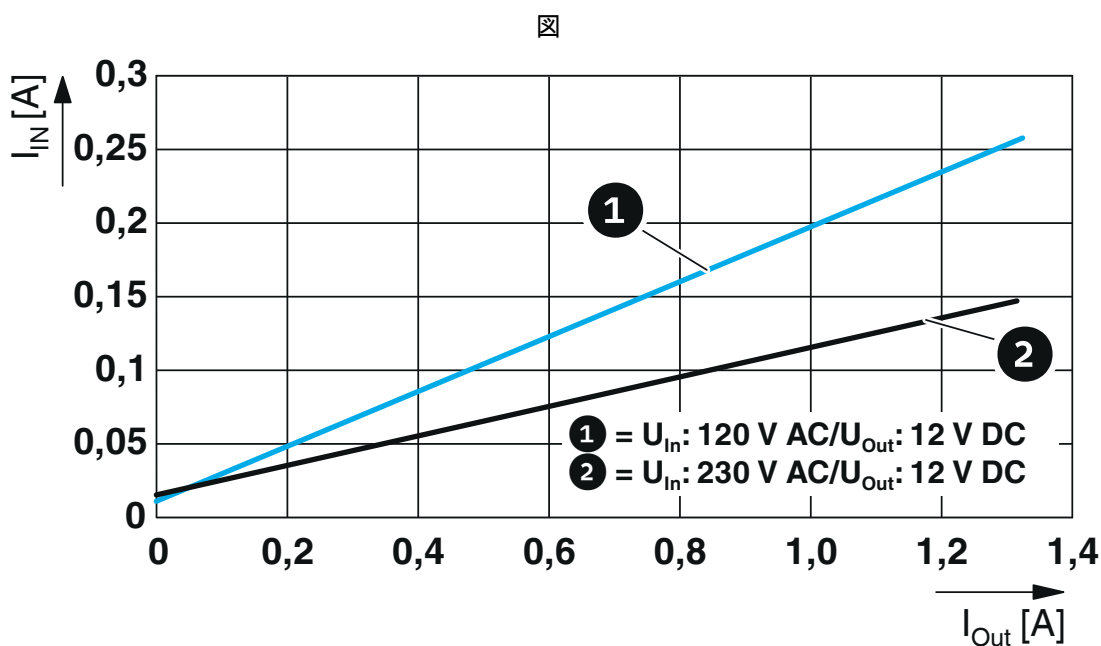
<https://www.phoenixcontact.com/jp/products/1170952>



機器寸法 (単位 : mm)



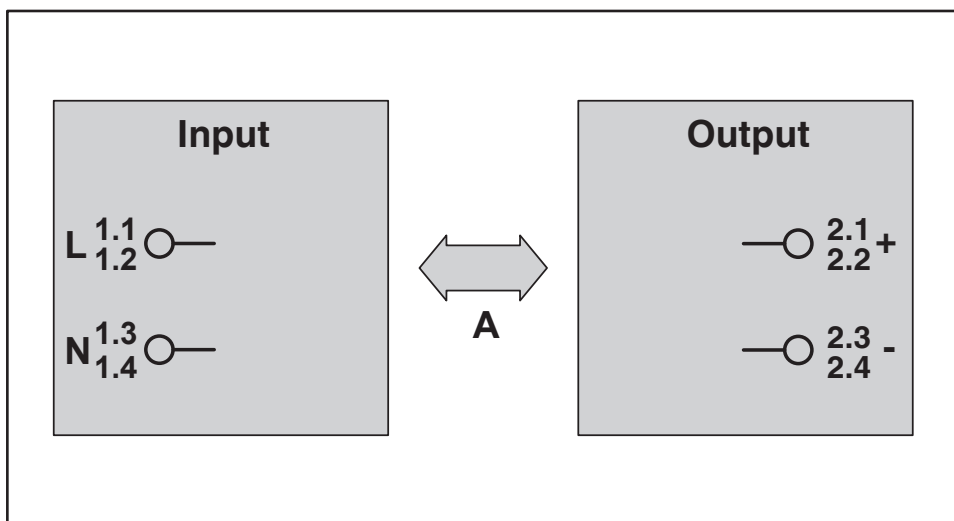
パワーファクタ



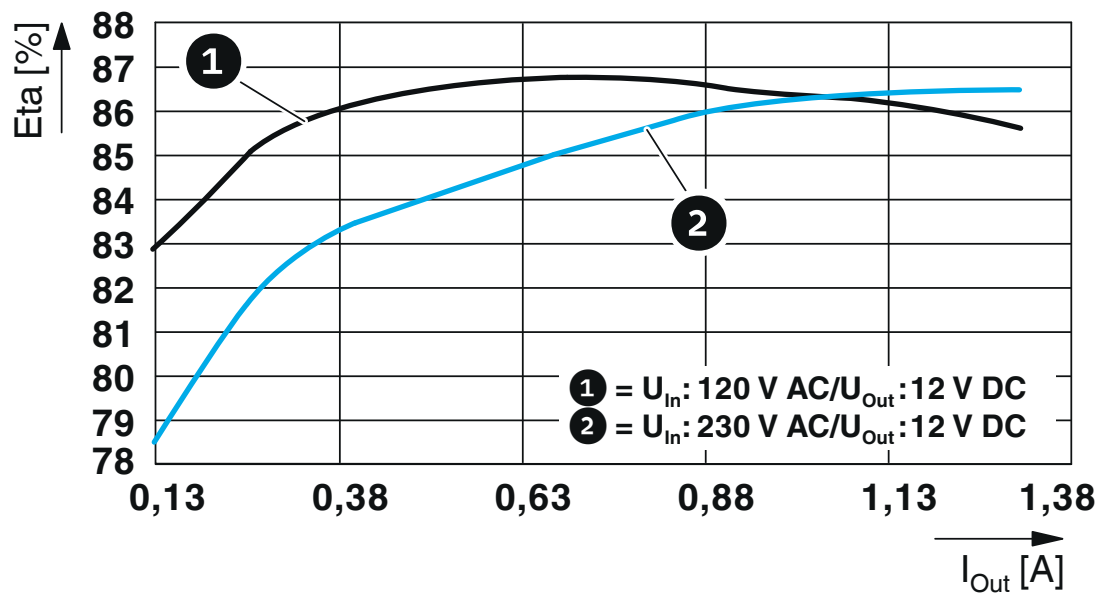
入力電流 / 出力電流

配線図

Housing



試験区域、絶縁電圧

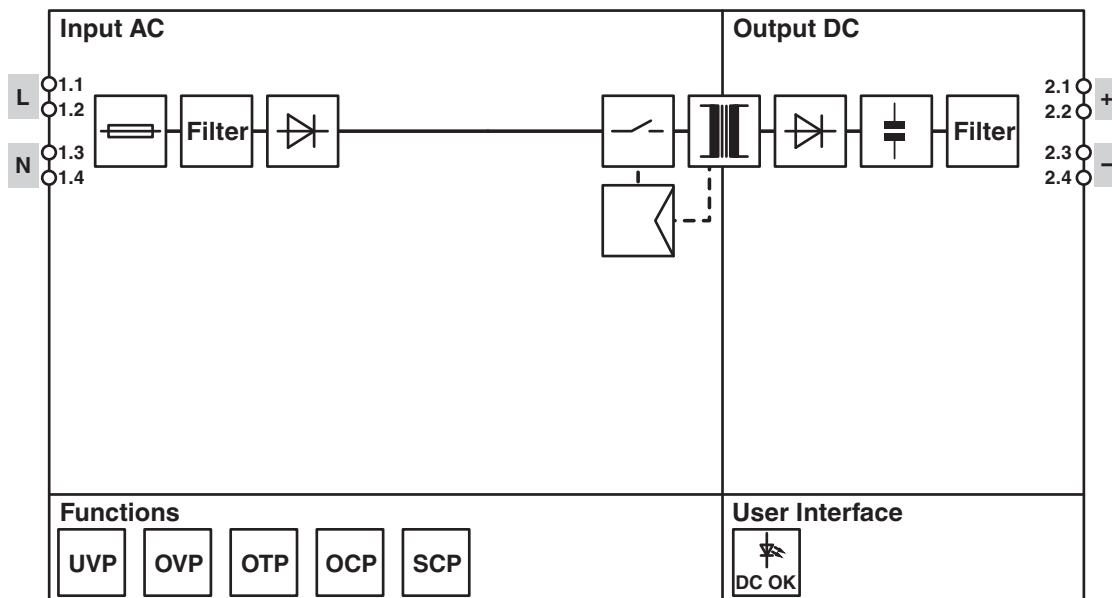


効率

1170952

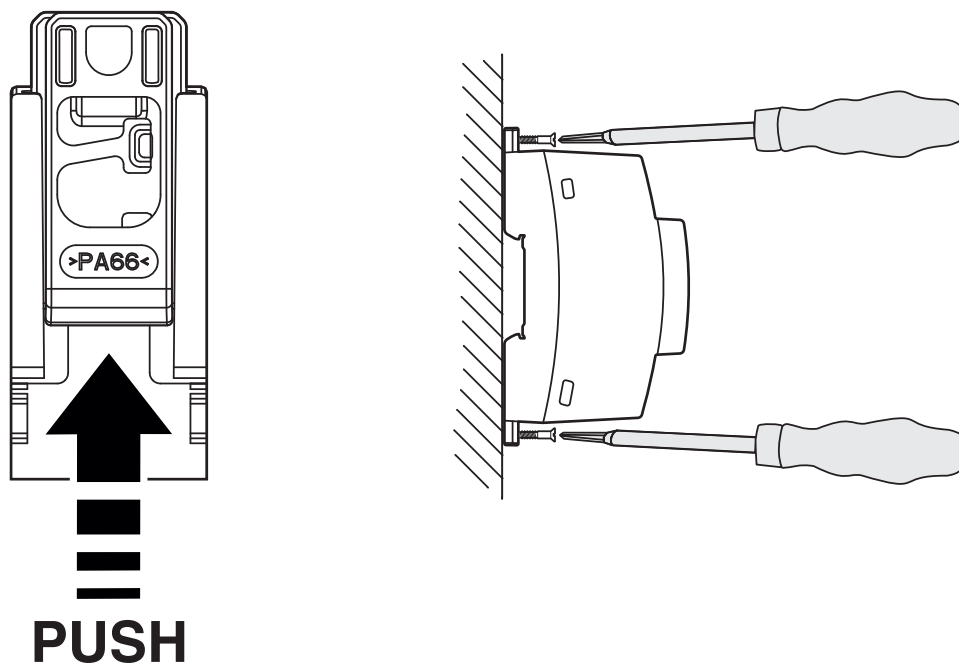
<https://www.phoenixcontact.com/jp/products/1170952>

ブロック図



ブロック図

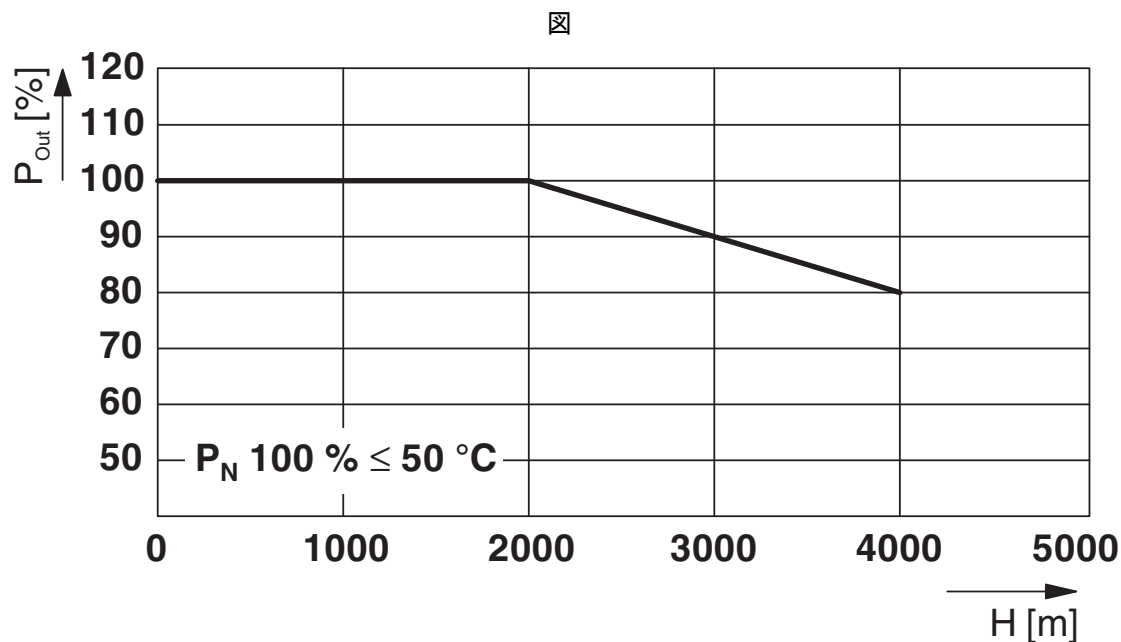
配線図



取付けオプション

1170952

<https://www.phoenixcontact.com/jp/products/1170952>



出力電力 / 設置高度

STEP3-PS/1AC/12DC/1.3/PT - 電源



1170952

<https://www.phoenixcontact.com/jp/products/1170952>

認証

🔗 To download certificates, visit the product detail page: <https://www.phoenixcontact.com/jp/products/1170952>



cULus Listed

認証ID: FILE E 123528



EAC

認証ID: RU S-DE.BL08.W.00764



EAC

認証ID: RU S-DE.BL08.W.00764



cULus Listed

認証ID: FILE E 199827

STEP3-PS/1AC/12DC/1.3/PT - 電源



1170952

<https://www.phoenixcontact.com/jp/products/1170952>

分類

ECLASS

ECLASS-11.0	27040701
ECLASS-12.0	27040701
ECLASS-13.0	27040701

ETIM

ETIM 8.0	EC002540
----------	----------

UNSPSC

UNSPSC 21.0	39121000
-------------	----------

1170952

<https://www.phoenixcontact.com/jp/products/1170952>

Environmental Product Compliance

REACH SVHC	Lead 7439-92-1
China RoHS	環境に優しい使用期間 = 25 ; 有害物質に関する情報は、「ダウンロード」から入手できるメーカーからのお知らせを参照してください。

STEP3-PS/1AC/12DC/1.3/PT - 電源

1170952

<https://www.phoenixcontact.com/jp/products/1170952>



アクセサリ

STEP-DIODE/5-24DC/2X5/1X10 - 冗長化モジュール

2868606

<https://www.phoenixcontact.com/jp/products/2868606>

冗長モジュール、5 ... 24 V DC、5 A x 2、10 A x 1



Phoenix Contact 2023 © - all rights reserved

<https://www.phoenixcontact.com>

フエニックス・コンタクト株式会社

〒222-0033 神奈川県横浜市港北区新横浜1-7-9 友泉新横浜一丁目ビル6階

info@phoenixcontact.co.jp