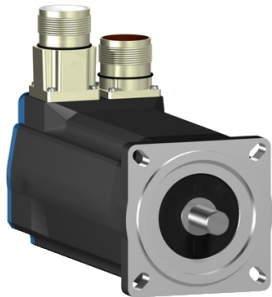


# Produktdatenblatt

Spezifikationen



## Servomotor, Lexium BSH, 70mm, 3,1Nm, Passfeder IP65, Singelturn 128P/U, 2xM23 abgewinkelt

BSH0703P31A2A

EAN Code: 3389118137370

### Hauptmerkmale

<b>Kurzbezeichnung des Geräts</b>	BSH
<b>Produkt- oder Komponententyp</b>	Servomotor
<b>Max. mechanische Geschwindigkeit</b>	8000 U/min
<b>Dauermoment im Stillstand</b>	2,83 Nm für LXM15LD21M3, 230 V, 1-phasige Versorgung 1,1 Nm für LXM15LU60N4, 480 V, 3-phasige Versorgung 1,1 Nm für LXM15LU60N4, 400 V, 3-phasige Versorgung 1,5 Nm für LXM15LU60N4, 230 V, 3-phasige Versorgung 2,23 Nm für LXM15LD13M3, 230 V, 3-phasige Versorgung 2,4 Nm für LXM15LD10N4, 230 V, 3-phasige Versorgung 2,4 Nm für LXM15LD10N4, 400 V, 3-phasige Versorgung 2,4 Nm für LXM15LD10N4, 480 V, 3-phasige Versorgung 2,83 Nm für LXM15LD17N4, 230 V, 3-phasige Versorgung 2,83 Nm für LXM15LD17N4, 400 V, 3-phasige Versorgung 2,83 Nm für LXM15LD17N4, 480 V, 3-phasige Versorgung 2,83 Nm für LXM15LD21M3, 230 V, 3-phasige Versorgung 2,8 Nm für LXM05AD17M2, 200 - 240 V, 1-phasige Versorgung 2,8 Nm für LXM05AD17M3X, 200 - 240 V, 3-phasige Versorgung 2,8 Nm für LXM05AD22N4, 380 - 480 V, 3-phasige Versorgung 2,8 Nm für LXM05AD28M2, 200 - 240 V, 1-phasige Versorgung 2,8 Nm für LXM05BD17M2, 200 - 240 V, 1-phasige Versorgung 2,8 Nm für LXM05BD17M3X bei 6 A, 200 - 240 V, 3-phasige Versorgung 2,8 Nm für LXM05BD22N4 bei 6 A, 380 - 480 V, 3-phasige Versorgung 2,8 Nm für LXM05BD28M2, 200 - 240 V, 1-phasige Versorgung 2,8 Nm für LXM05CD17M2, 200 - 240 V, 1-phasige Versorgung 2,8 Nm für LXM05CD17M3X, 200 - 240 V, 3-phasige Versorgung 2,8 Nm für LXM05CD22N4, 380 - 480 V, 3-phasige Versorgung 2,8 Nm für LXM05CD28M2, 200 - 240 V, 1-phasige Versorgung 3,1 Nm für LXM32.D18N4 bei 6 A, 400 V, 3-phasige Versorgung 3,1 Nm für LXM32.D18N4 bei 6 A, 480 V, 3-phasige Versorgung
<b>Spitzenmoment im Stillstand</b>	5,99 Nm für LXM15LD21M3, 230 V, 1-phasige Versorgung 7,16 Nm für LXM05AD17M2, 200 - 240 V, 1-phasige Versorgung 10,3 Nm für LXM05AD28M2, 200 - 240 V, 1-phasige Versorgung 7,16 Nm für LXM05BD17M2, 200 - 240 V, 1-phasige Versorgung 10,3 Nm für LXM05BD28M2, 200 - 240 V, 1-phasige Versorgung 7,16 Nm für LXM05CD17M2, 200 - 240 V, 1-phasige Versorgung 10,3 Nm für LXM05CD28M2, 200 - 240 V, 1-phasige Versorgung 3,3 Nm für LXM15LU60N4, 480 V, 3-phasige Versorgung 3,3 Nm für LXM15LU60N4, 400 V, 3-phasige Versorgung 3,3 Nm für LXM15LU60N4, 230 V, 3-phasige Versorgung 6 Nm für LXM15LD13M3, 230 V, 3-phasige Versorgung 5,3 Nm für LXM15LD10N4, 230 V, 3-phasige Versorgung 5,3 Nm für LXM15LD10N4, 400 V, 3-phasige Versorgung 5,3 Nm für LXM15LD10N4, 480 V, 3-phasige Versorgung 7,71 Nm für LXM15LD17N4, 230 V, 3-phasige Versorgung 7,71 Nm für LXM15LD17N4, 400 V, 3-phasige Versorgung 7,71 Nm für LXM15LD17N4, 480 V, 3-phasige Versorgung 9,28 Nm für LXM15LD21M3 bei 6 A, 230 V, 3-phasige Versorgung 7,16 Nm für LXM05AD17M3X bei 6 A, 200 - 240 V, 3-phasige Versorgung 8,75 Nm für LXM05AD22N4, 380 - 480 V, 3-phasige Versorgung 7,16 Nm für LXM05BD17M3X, 200 - 240 V, 3-phasige Versorgung 8,75 Nm für LXM05BD22N4, 380 - 480 V, 3-phasige Versorgung 7,16 Nm für LXM05CD17M3X, 200 - 240 V, 3-phasige Versorgung 8,75 Nm für LXM05CD22N4, 380 - 480 V, 3-phasige Versorgung 11,3 Nm für LXM32.D18N4 bei 6 A, 400 V, 3-phasige Versorgung 11,3 Nm für LXM32.D18N4 bei 6 A, 480 V, 3-phasige Versorgung

Bruttopreisliste für Deutschland zuzüglich Zuschläge, Frachtkosten und Mehrwertsteuer, gültig ab dem 1. Januar 2024. Irrtum und Änderungen vorbehalten. Es gelten die AGBs der Schneider Electric GmbH.

---

**Nennleistung am Ausgang**

750 W für LXM05AD17M2, 200 - 240 V, 1-phasige Versorgung  
750 W für LXM05AD28M2, 200 - 240 V, 1-phasige Versorgung  
750 W für LXM05BD17M2, 200 - 240 V, 1-phasige Versorgung  
750 W für LXM05BD28M2, 200 - 240 V, 1-phasige Versorgung  
750 W für LXM05CD17M2, 200 - 240 V, 1-phasige Versorgung  
750 W für LXM05CD28M2, 200 - 240 V, 1-phasige Versorgung  
750 W für LXM15LD21M3, 230 V, 1-phasige Versorgung  
1250 W für LXM15LD10N4, 400 V, 3-phasige Versorgung  
1300 W für LXM15LD17N4, 400 V, 3-phasige Versorgung  
1400 W für LXM15LD17N4, 480 V, 3-phasige Versorgung  
1500 W für LXM15LD10N4, 480 V, 3-phasige Versorgung  
350 W für LXM15LU60N4, 230 V, 3-phasige Versorgung  
700 W für LXM15LD13M3, 230 V, 3-phasige Versorgung  
700 W für LXM15LU60N4, 400 V, 3-phasige Versorgung  
750 W für LXM05AD17M3X, 200 - 240 V, 3-phasige Versorgung  
750 W für LXM05AD22N4, 380 - 480 V, 3-phasige Versorgung  
750 W für LXM05BD17M3X, 200 - 240 V, 3-phasige Versorgung  
750 W für LXM05BD22N4 bei 6 A, 380 - 480 V, 3-phasige Versorgung  
750 W für LXM05CD17M3X bei 6 A, 200 - 240 V, 3-phasige Versorgung  
750 W für LXM05CD22N4, 380 - 480 V, 3-phasige Versorgung  
750 W für LXM15LD10N4, 230 V, 3-phasige Versorgung  
750 W für LXM15LD17N4, 230 V, 3-phasige Versorgung  
750 W für LXM15LD21M3, 230 V, 3-phasige Versorgung  
950 W für LXM15LU60N4, 480 V, 3-phasige Versorgung  
1300 W für LXM32.D18N4 bei 6 A, 400 V, 3-phasige Versorgung  
1300 W für LXM32.D18N4 bei 6 A, 480 V, 3-phasige Versorgung

---

**Nenn Drehmoment**

2,4 Nm für LXM05AD17M2, 200 - 240 V, 1-phasige Versorgung  
2,4 Nm für LXM05AD28M2, 200 - 240 V, 1-phasige Versorgung  
2,4 Nm für LXM05BD17M2, 200 - 240 V, 1-phasige Versorgung  
2,4 Nm für LXM05BD28M2, 200 - 240 V, 1-phasige Versorgung  
2,4 Nm für LXM05CD17M2, 200 - 240 V, 1-phasige Versorgung  
2,4 Nm für LXM05CD28M2, 200 - 240 V, 1-phasige Versorgung  
2,4 Nm für LXM15LD21M3, 230 V, 1-phasige Versorgung  
1,12 Nm für LXM15LU60N4, 230 V, 3-phasige Versorgung  
1,12 Nm für LXM15LU60N4, 400 V, 3-phasige Versorgung  
1,12 Nm für LXM15LU60N4, 480 V, 3-phasige Versorgung  
1,8 Nm für LXM15LD10N4, 480 V, 3-phasige Versorgung  
1,96 Nm für LXM15LD17N4, 480 V, 3-phasige Versorgung  
2 Nm für LXM15LD10N4, 400 V, 3-phasige Versorgung  
2 Nm für LXM15LD17N4, 400 V, 3-phasige Versorgung  
2,23 Nm für LXM15LD13M3, 230 V, 3-phasige Versorgung  
2,4 Nm für LXM05AD17M3X, 200 - 240 V, 3-phasige Versorgung  
2,4 Nm für LXM05AD22N4, 380 - 480 V, 3-phasige Versorgung  
2,4 Nm für LXM05BD17M3X bei 6 A, 200 - 240 V, 3-phasige Versorgung  
2,4 Nm für LXM05BD22N4 bei 6 A, 380 - 480 V, 3-phasige Versorgung  
2,4 Nm für LXM05CD17M3X, 200 - 240 V, 3-phasige Versorgung  
2,4 Nm für LXM05CD22N4, 380 - 480 V, 3-phasige Versorgung  
2,4 Nm für LXM15LD10N4, 230 V, 3-phasige Versorgung  
2,4 Nm für LXM15LD17N4, 230 V, 3-phasige Versorgung  
2,4 Nm für LXM15LD21M3, 230 V, 3-phasige Versorgung  
2,44 Nm für LXM32.D18N4 bei 6 A, 400 V, 3-phasige Versorgung  
2,44 Nm für LXM32.D18N4 bei 6 A, 480 V, 3-phasige Versorgung

<b>Nenn Drehzahl</b>	<p>3000 U/Min für LXM15LD13M3, 230 V, 3-phasige Versorgung</p> <p>3000 U/Min für LXM05AD17M2, 200 - 240 V, 1-phasige Versorgung</p> <p>3000 U/Min für LXM05BD17M2, 200 - 240 V, 1-phasige Versorgung</p> <p>3000 U/Min für LXM05CD17M2, 200 - 240 V, 1-phasige Versorgung</p> <p>3000 U/Min für LXM05AD17M3X, 200 - 240 V, 3-phasige Versorgung</p> <p>3000 U/Min für LXM05BD17M3X, 200 - 240 V, 3-phasige Versorgung</p> <p>3000 U/Min für LXM05CD17M3X, 200 - 240 V, 3-phasige Versorgung</p> <p>3000 U/Min für LXM15LU60N4, 230 V, 3-phasige Versorgung</p> <p>8000 rpm für LXM15LD10N4, 480 V, 3-phasige Versorgung</p> <p>8000 rpm für LXM15LU60N4, 480 V, 3-phasige Versorgung</p> <p>3000 U/Min für LXM15LD10N4, 230 V, 3-phasige Versorgung</p> <p>6000 U/Min für LXM15LD10N4, 400 V, 3-phasige Versorgung</p> <p>3000 U/Min für LXM05AD28M2, 200 - 240 V, 1-phasige Versorgung</p> <p>3000 U/Min für LXM05BD28M2, 200 - 240 V, 1-phasige Versorgung</p> <p>3000 U/Min für LXM05CD28M2, 200 - 240 V, 1-phasige Versorgung</p> <p>3000 U/Min für LXM15LD21M3, 230 V, 1-phasige Versorgung</p> <p>3000 U/Min für LXM05AD22N4, 380 - 480 V, 3-phasige Versorgung</p> <p>3000 U/Min für LXM05BD22N4 bei 6 A, 380 - 480 V, 3-phasige Versorgung</p> <p>3000 U/Min für LXM05CD22N4 bei 6 A, 380 - 480 V, 3-phasige Versorgung</p> <p>3000 U/Min für LXM15LD17N4, 230 V, 3-phasige Versorgung</p> <p>3000 U/Min für LXM15LD21M3, 230 V, 3-phasige Versorgung</p> <p>6000 U/Min für LXM15LD17N4, 400 V, 3-phasige Versorgung</p> <p>6000 U/Min für LXM15LU60N4, 400 V, 3-phasige Versorgung</p> <p>7000 rpm für LXM15LD17N4, 480 V, 3-phasige Versorgung</p> <p>5000 rpm für LXM32.D18N4 bei 6 A, 400 V, 3-phasige Versorgung</p> <p>5000 rpm für LXM32.D18N4 bei 6 A, 480 V, 3-phasige Versorgung</p>
----------------------	--

<b>Produktkompatibilität</b>	<p>LXM05AD17M2 bei 200 - 240 V 1-phasige Versorgung</p> <p>LXM05AD28M2 bei 200 - 240 V 1-phasige Versorgung</p> <p>LXM05BD17M2 bei 200 - 240 V 1-phasige Versorgung</p> <p>LXM05BD28M2 bei 200 - 240 V 1-phasige Versorgung</p> <p>LXM05CD17M2 bei 200 - 240 V 1-phasige Versorgung</p> <p>LXM05CD28M2 bei 200 - 240 V 1-phasige Versorgung</p> <p>LXM15LD21M3 bei 230 V 1-phasige Versorgung</p> <p>LXM15LU60N4 bei 230 V 3-phasige Versorgung</p> <p>LXM15LD13M3 bei 230 V 3-phasige Versorgung</p> <p>LXM15LU60N4 bei 400 V 3-phasige Versorgung</p> <p>LXM15LU60N4 bei 480 V 3-phasige Versorgung</p> <p>LXM15LD10N4 bei 400 V 3-phasige Versorgung</p> <p>LXM05AD17M3X bei 200 - 240 V 3-phasige Versorgung</p> <p>LXM05BD17M3X bei 200 - 240 V 3-phasige Versorgung</p> <p>LXM05CD17M3X bei 200 - 240 V 3-phasige Versorgung</p> <p>LXM15LD10N4 bei 230 V 3-phasige Versorgung</p> <p>LXM15LD10N4 bei 480 V 3-phasige Versorgung</p> <p>LXM15LD21M3 bei 230 V 3-phasige Versorgung</p> <p>LXM15LD17N4 bei 230 V 3-phasige Versorgung</p> <p>LXM05AD22N4 bei 380 - 480 V 3-phasige Versorgung</p> <p>LXM05BD22N4 bei 380 - 480 V 3-phasige Versorgung</p> <p>LXM05CD22N4 bei 380 - 480 V 3-phasige Versorgung</p> <p>LXM15LD17N4 bei 400 V 3-phasige Versorgung</p> <p>LXM15LD17N4 bei 480 V 3-phasige Versorgung</p> <p>LXM32.D18N4 bei 400 V 3-phasige Versorgung</p> <p>LXM32.D18N4 bei 480 V 3-phasige Versorgung</p>
------------------------------	--

<b>Wellenende</b>	Passfeder
<b>Schutzart (IP)</b>	IP65 Standard IP67 mit IP 67-Set
<b>Auflösung der Geschwindigkeitsrückmeldung</b>	131072 Punkte/Umdrehung
<b>Haltebremse</b>	Ohne
<b>Montagehalterung</b>	Internationaler Standardflansch
<b>Elektrischer Anschluss</b>	Drehbare Winkelstecker

## Zusatzmerkmale

<b>Kompatible Produktfamilie</b>	Lexium 05 Lexium 15 Lexium 32
<b>maximale Versorgungsspannung</b>	480 V
<b>Anzahl der Netzphasen</b>	3-phasige Versorgung
<b>Dauerstrom im Stillstand</b>	4,1 A

<b>maximale Dauerleistung</b>	1,7 W
<b>maximaler Strom I<sub>rms</sub></b>	15,2 A für LXM15LD13M3 15,2 A für LXM15LD21M3 15,2 A für LXM15LD17N4 15,2 A für LXM15LU60N4 15,2 A für LXM15LD10N4 17 A für LXM05AD17M2 17 A für LXM05AD28M2 17 A für LXM05AD17M3X 17 A für LXM05AD22N4 17 A für LXM05BD17M2 17 A für LXM05BD28M2 17 A für LXM05BD17M3X 17 A für LXM05BD22N4 17 A für LXM05CD17M2 17 A für LXM05CD28M2 17 A für LXM05CD17M3X 17 A für LXM05CD22N4 17 A für LXM32.D18N4
<b>Max. Dauerstrom</b>	17 A
<b>Taktfrequenz</b>	8 kHz
<b>Zweite Welle</b>	Ohne zweites Wellenende
<b>Wellendurchmesser</b>	14 mm
<b>Wellenlänge</b>	30 mm
<b>Breite der Taste</b>	20 mm
<b>Art der Rückkopplung</b>	SinCos Hiperface Singleturn
<b>Motorflanschgröße</b>	70 mm
<b>Anzahl der Motorstufen</b>	3
<b>Drehmomentkonstante</b>	0,78 Nm/A bei 120 °C
<b>Konstante der Gegenelektrizität</b>	49 V/krpm bei 120 °C
<b>Anzahl der Motorpole</b>	3,0
<b>Rotorträgheit</b>	0,58 kg.cm <sup>2</sup>
<b>Statorwiderstand</b>	2,7 Ohm bei 20 °C
<b>Statorinduktivität</b>	7,3 mH bei 20 °C
<b>Stator elektrische Zeitkonstante</b>	4,82 ms bei 20 °C
<b>Max. Radialkraft (FR)</b>	400 N bei 6000 U/min 430 N bei 5000 U/min 460 N bei 4000 U/min 510 N bei 3000 U/min 580 N bei 2000 U/min 730 N bei 1000 U/min
<b>Max. Axialkraft (FA)</b>	0,2 x Fr
<b>Kühlungstyp</b>	Natürliche Konvektion
<b>Länge</b>	220 mm
<b>Durchmesser des Zentrierrings</b>	60 mm
<b>Tiefe des Zentrierrings</b>	2,5 mm
<b>Anzahl der Montagebohrungen</b>	4
<b>Durchmesser der Montagebohrungen</b>	5,5 mm
<b>Kreisdurchmesser der Montagebohrungen</b>	82 mm
<b>Produktgewicht</b>	3,62 kg
<b>Bemessungsreferenz</b>	BSH0703P

Anzahl der Netzphasen	3
Genauigkeitsfehler (winkelförmig)	1,4 °
Kupfertemperatur heiß	120 °C
Magnettemperatur heiß	100 °C
Magnettemperatur RT	20 °C
Ausgangsstrom 3s Spitze	17,0 A
Trägheit	0,0 kg.cm <sup>2</sup> of brake 0,58 kg.cm <sup>2</sup> of motor

## Verpackungseinheiten

VPE 1 Art	PCE
Anzahl der Geräte pro Packung	1
VPE 1 Höhe	12,300 cm
VPE 1 Breite	12,800 cm
VPE 1 Länge	37,700 cm
Verpackungsgewicht (Lbs)	3,600 kg
VPE 2 Art	S04
VPE 2 Menge	2
VPE 2 Höhe	30,000 cm
VPE 2 Breite	40,000 cm
VPE 2 Länge	60,000 cm
VPE 2 Gewicht	7,850 kg
VPE 3 Art	P12
VPE 3 Menge	8
VPE 3 Höhe	45,000 cm
VPE 3 Breite	80,000 cm
VPE 3 Länge	120,000 cm
VPE 3 Gewicht	43,400 kg

## Vertragliche Gewährleistung

Garantie (in Monaten)	18
-----------------------	----

Schneider Electric hat sich zum Ziel gesetzt, den Net Zero-Status bis 2050 durch Lieferkettenpartnerschaften, Materialien mit geringerer Auswirkung und Kreislaufbildung über unsere laufende Kampagne "Use Better, Use Longer, Use Again" zu erreichen, um die Lebensdauer und Recyclingfähigkeit der Produkte zu verlängern.

[Erläuterung der Environmental Data](#) >

[Wie wir die Produktnachhaltigkeit bewerten](#) >

### Umweltbilanz

CO2-Bilanz (kg CO2 eq.) **1643**

Umweltproduktdeklaration [Produktumweltprofil](#)

## Use Better

### Materialien und Verpackung

Verpackung mit Recycling-Karton **Ja**

Verpackung ohne Kunststoff **Nein**

[EU-RoHS-Richtlinie](#) **Übererfüllung der Konformität (außerhalb EU RoHS-Scope)**

SCIP-Nummer **8c11b0c9-e501-4810-83eb-05fc6605ede4**

REACH-Verordnung [REACH-Deklaration](#)

PVC-frei **Ja**

## Use Longer

### Verlängerung der Lebensdauer


Reparatur **Nein**

## Use Again

### Reproduktion

Circular Economy-Eignung **Keine besonderen Recycling-Verfahren erforderlich**

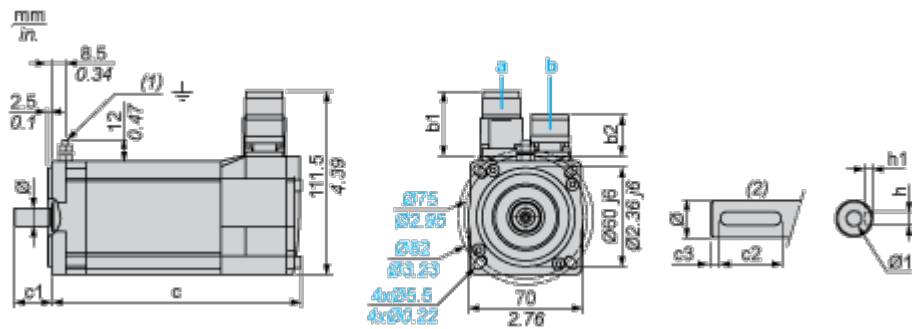
Rücknahme **Ja**

WEEE-Kennzeichnung  **Das Produkt muss entsprechend bestimmter Hinweise auf Märkten der Europäischen Union entsorgt werden und darf nicht in Haushaltsabfälle gelangen.**

Maßzeichnungen

Abmessungen des Servomotors

Beispiel mit geraden Verbindungen



- a: Spannungsversorgung für Servomotorbremse
- b: Spannungsversorgung für Servomotorgeber
- (1) M4-Schraube
- (2) Wellenstumpf, codierter Steckplatz (optional)

Abmessungen in mm

Gerade Stecker		Drehbare Winkelstecker		c (ohne Bremse)	c (mit Bremse)	c1	c2	c3	h	h1	Ø	Ø1 für Schrauben
b1	b2	b1	b2									
39,5	25,5	39,5	39,5	220	254	30	20	5	5 N9	3 <sup>+0,1</sup> <sub>0</sub>	14 k6	M5 x 12.5

Abmessungen in in.

Gerade Stecker		Drehbare Winkelstecker		c (ohne Bremse)	c (mit Bremse)	c1	c2	c3	h	h1	Ø	Ø1 für Schrauben
b1	b2	b1	b2									
1.55	1.00	1.55	1.55	8.66	10.00	1.18	0.78	0.19	0.20 N9	0.12 <sup>+0.004</sup> <sub>0</sub>	0.55 k6	M5 x 0.49

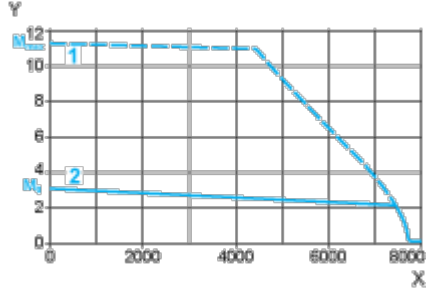
Leistungskurven

Dreiphasige 400-V-Versorgungsspannung

---

Drehmoment-/Drehzahlkurven

Servomotor mit Servoantrieb LXM32-D18N4



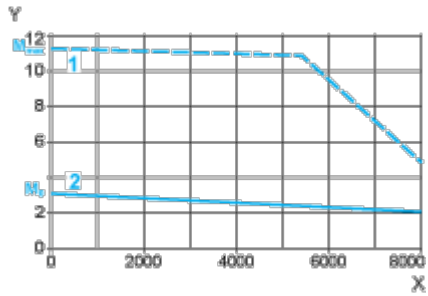
- X Drehzahl in 1/min
- Y Drehmoment in Nm
- 1 Spitzendrehmoment
- 2 Dauerdrehmoment

Dreiphasige 480-V-Versorgungsspannung

---

Drehmoment-/Drehzahlkurven

Servomotor mit Servoantrieb LXM32-D18N4



- X Drehzahl in 1/min
- Y Drehmoment in Nm
- 1 Spitzendrehmoment
- 2 Dauerdrehmoment