

# XCKD2139P16

XCKD Pos.sch. Rollenhebel.Kunststoffrollerolle Ø 50mm,  
1Ö+1S, Sprungfunktion, M16



## Hauptkenndaten

Produktserie	OsiSense XC
Name der Reihe	Standardformat
Produkt oder Komponententyp	Positionsschalter
Kurzbezeichnung des Geräts	XCKD
Sensordesign	Kompakt
Gehäusetyp	Befestigt
Kopftyp	Drehkopf
Material	Metall
Gehäusematerial	Zamak
Kopfmateriale	Zamak
Befestigungsart	An dem Gehäuse
Bewegung des Steuerkopfes	Drehachse
Operatortyp	Rollenhebel mit Federrückstellung Thermoplast (Rollenhebel 50 mm Durchmesser)
Ansatztyp	Seitliche Anfahrriichtung 2 Richtungen
Anzahl der Pole	2
Aufbau und Typ des Anschlusses	1Ö+1S
Betrieb der Kontakte	Mit Sprungfunktion

## Zusatzdaten

Schalterbetätigung	Durch 30° Nocke
Elektrische Verbindung	Schraubklemmenanschluss, Klemmkapazität: 1 x 0,34-2 x 1,5 mm <sup>2</sup>
Kabeleinführung	1 Kabeleinführung für M16 x 1,5 Kabelverschraubung, Kabelaußendurchmesser: 4-8 mm
Kontaktisoliationsform	Zb
Positivöffnung	Mit
Minimales Auslösedrehmoment	0,1 N.m
Maximale Betätigungsgeschwindigkeit	1,5 m/s
Wiederholgenauigkeit	0,1 mm an den Auslösepunkten mit 1 Million Schaltspielen
Kontaktcodebezeichnung	A300, AC-15 (Ue = 240 V, Ie = 3 A) , Ithe = 10 A entspricht EN 60947-5-1 A300, AC-15 (Ue = 240 V, Ie = 3 A) , Ithe = 10 A entspricht IEC 60947-5-1 Anhang A Q300, DC-13 (Ue = 250 V, Ie = 0,27 A) entspricht EN 60947-5-1 Q300, DC-13 (Ue = 250 V, Ie = 0,27 A) entspricht IEC 60947-5-1 Anhang A
Nennisolationsspannung Ui	500 V Verschmutzungsgrad 3 entspricht IEC 60947-1 300 V entspricht UL 508 300 V entspricht CSA C22.2 No 14
Widerstand zwischen Anschlüssen	<= 25 MOhm entspricht IEC 60255-7 Kategorie 3
Bemessungsstoßspannungsfestigkeit [Uimp]	6 kV entspricht IEC 60664 6 kV entspricht IEC 60947-1
Kurzschlusschutz	10 A Patrone Sicherung gG
Elektrische Lebensdauer	5000000 Zyklen, DC-13, 120 V, 4 W, Betriebsgeschwindigkeit: <= 60 cyc/mn, Belastungsfaktor: 0.5, DC entspricht IEC 60947-5-1 Anhang C 5000000 Zyklen, DC-13, 24 V, 10 W, Betriebsgeschwindigkeit: <= 60 cyc/mn, Belastungsfaktor: 0.5, DC entspricht IEC 60947-5-1 Anhang C 5000000 Zyklen, DC-13, 48 V, 7 W, Betriebsgeschwindigkeit: <= 60 cyc/mn, Belastungsfaktor: 0.5, DC entspricht IEC 60947-5-1 Anhang C
Mechanische Lebensdauer	10000000 Zyklen
Breite	31 mm
Höhe	65 mm

Die in dieser Dokumentation bereitgestellten Informationen beinhalten allgemeine Beschreibungen und/oder technische Daten und Leistungsmerkmale der entsprechenden Produkte. Diese Dokumentation ist nicht als Ersatz für eine Eignungsbestimmung gedacht und darf nicht dazu verwendet werden, die Eignung oder Zuverlässigkeit dieser Produkte für spezifische Benutzeranwendungen zu bestimmen. Jeder Benutzer oder Integrator ist verpflichtet, geeignete und vollständige Risikoanalysen, Evaluierungen und Tests der Produkte im Hinblick auf die jeweilige spezifische Anwendung oder Verwendung durchzuführen. Weder Schneider Electric Industries SAS noch seine angegliederten Unternehmen sind für den fehlerhaften Gebrauch oder Missbrauch der gelieferten Informationen verantwortlich oder haftbar zu machen.

Tiefe	30 mm
Produktgewicht	0,235 kg
Klemmenbeschreibung ISO Nr. 1	(13-14)NO (21-22)NC

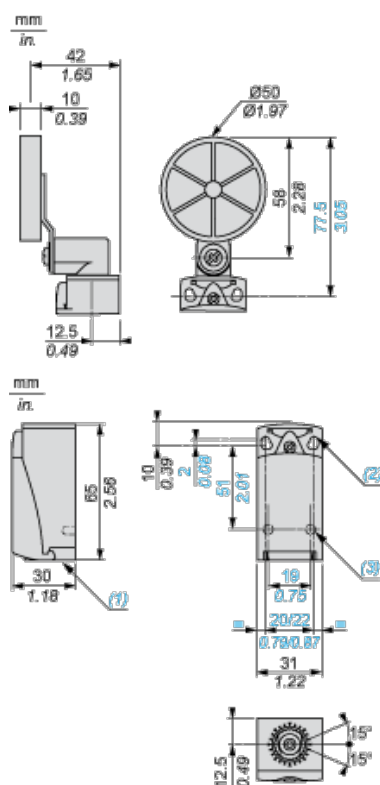
## Umgebung

Stoßfestigkeit	50 gn (Dauer = 11 ms) entspricht IEC 60068-2-27
Vibrationsfestigkeit	25 gn (f = 10-500 Hz) entspricht IEC 60068-2-6
Schutzart (IP)	IP66 entspricht IEC 60529 IP67 entspricht IEC 60529
Schutzart (IK)	IK06 entspricht EN 50102
Schutzart gegen Stromschlag	Klasse I entspricht IEC 61140 Klasse I entspricht NF C 20-030
Umgebungstemperatur bei Betrieb	-25-70 °C
Umgebungstemperatur bei Lagerung	-40-70 °C
Schutzbehandlung	TC
Produktzertifizierungen	CCC CSA UL
Normen	EN 60204-1 EN 60947-5-1 IEC 60204-1 IEC 60947-5-1 UL 508 CSA C22.2 No 14

## Nachhaltigkeit

Grad der Umweltverträglichkeit	Green-Premium-Produkt
ROHS	Konform - seit 1002 - Schneider Electric-Konformitätserklärung
REACH	Produkt beinhaltet besorgniserregende Stoffe (SVHC) nicht über dem Schwellwert
Entsorgungshinweise	Keine spezifischen Recyclingtätigkeiten erforderlich

## Abmessungen



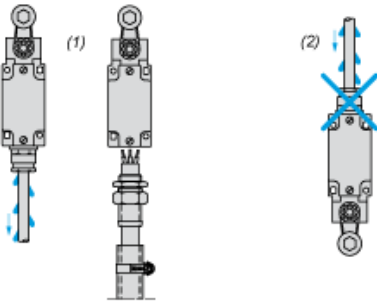
(1) Gewindedurchführung für M16 x 1,5

(2) 2 Langlöcher Ø 4,3 x 6,3 mm mit 22 mm Lochabstand, 2 Bohrungen Ø 4,3 mit 20 mm Lochabstand.

- (3) 2 x Ø 3 Bohrungen für Stützbolzen, Tiefe 4 mm.

## Montage mit Kabeldurchführung

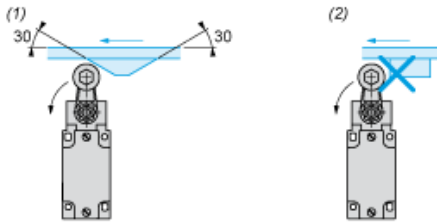
### Position der Kabelverschraubung



- (1) Empfohlen  
(2) Zu vermeiden

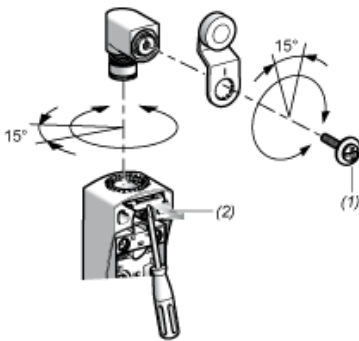
## Montage mit Drehköpfen und Hebel

### Nockentyp



- (1) Empfohlen  
(2) Zu vermeiden

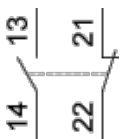
## Einrichtung mit Kopf ZCE01 und ZCE09



- (1) Anzugsmoment (Min : 1) (Max : 1,5)  
(2) Anzugsmoment (Min : 0,8) (Max : 1,2)

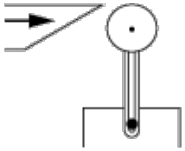
## Verdrahtungsplan

### 2-poliger Ö + S mit Sprungfunktion

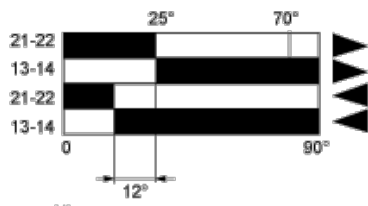


## Merkmale der Betätigung

## Schalterbetätigung durch 30° Nocke



## Funktionsdiagramm



- (1)
- (2)
- ▲ (4)
- ▼ (5)

- (1) Geschlossen
- (2) Geöffnet
- (4) Auslösen
- (5) Rückstellen