

操作器

71-
600.0

分销方
Rs-online



<https://rs-online.eao.com/component/71-600.0/...>

您的产品:



71-600.0 操作器

安装

安装类型: 面板安装

机械特性

重量: 0.004 kg

环境条件

IP保护: 正面为IP65

工作温度: - 25 °C ... + 55 °C

证书

REACH: REACH compliant

RoHS: RoHS compliant

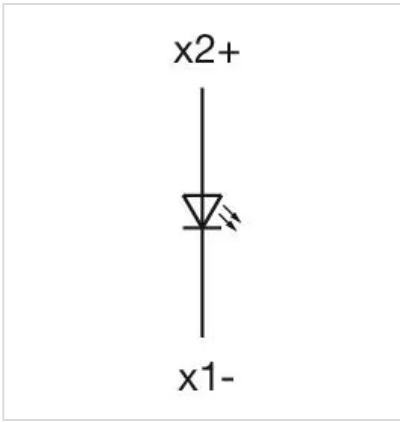
其他

简述: 操作器

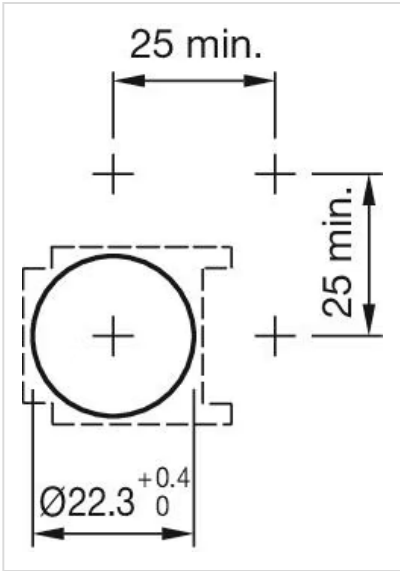
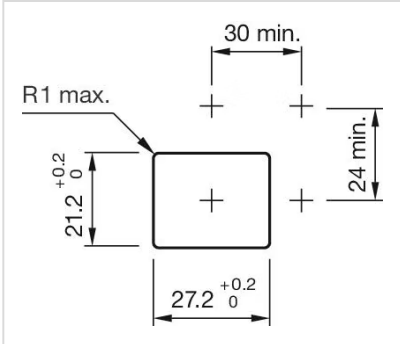
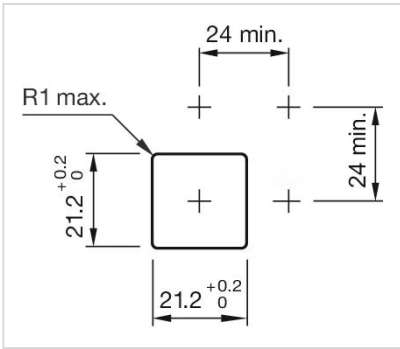
材质: 塑料

提示: 前板安装孔的间距必须与印刷电路板孔 $\phi 3.5$ mm一致

接线图:



安装开孔:



外形尺寸:

