



MZ2Q-FTZPS-KR0

MZ2Q-T

T型槽缸传感器

SICK
Sensor Intelligence.



订购信息

类型	订货号
MZ2Q-FTZPS-KR0	1041322

其他设备规格和配件 → www.sick.com/MZ2Q-T



详细技术参数

产品特点

圆柱形	T型槽
检测范围	0 mm ... 50 mm
带转接头的缸型	杆气缸专家 拉杆气缸 圆形气缸 带有燕尾槽的气缸 SMC 轨道 CDQ2 SMC 轨道 ECDQ2
壳体长度	40 mm
开关量输出	2 x PNP
输出功能	常开接点
电气规格	DC 4 线
示教功能	✓
外壳防护等级	IP67 ¹⁾
设置	示教操作面板或 ET 示教开关点 1 和 2

¹⁾ 根据 EN 60529.

机械/电子参数

检测范围	0 mm ... 50 mm
供电电压	12 V DC ... 30 V DC
电流消耗	15 mA ¹⁾
电压下降	≤ 2.2 V
持续性电流 I _a	≤ 100 mA
防护等级	III

¹⁾ 无负荷.

²⁾ U_b 和 T_a 稳定.

迟滞典型值	1 mT
再现性	≤ 0.1 mT ²⁾
极性反接保护	✓
短路保险	✓
通电脉冲保护	✓
运行环境温度	-20 °C ... +75 °C
抗冲击与抗振性	30 g, 11 ms / 10 ... 55 Hz, 1 mm
电磁兼容性	根据 EN 60947-5-2
连接类型	带有插头的电缆, M8, 4 针, 带有滚花螺丝, 0.5 m
连接方式详细信息	
	导线直径 Ø 2.6 mm
	弯曲半径 固定式铺设 > 5 x 电缆直径 可移动状态 > 10 x 电缆直径
	电缆出线 轴向
材料	
	外壳 塑料
	电缆 PUR
UL 文件编号	NRKH.E181493 & NRKH7.E181493

1) 无负荷.

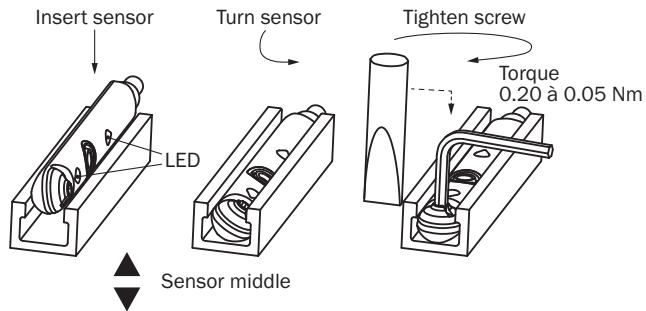
2) Ub 和 Ta 稳定.

分类

ECl@ss 5.0	27270104
ECl@ss 5.1.4	27270104
ECl@ss 6.0	27270104
ECl@ss 6.2	27270104
ECl@ss 7.0	27270104
ECl@ss 8.0	27270104
ECl@ss 8.1	27270104
ECl@ss 9.0	27270104
ECl@ss 10.0	27270104
ECl@ss 11.0	27270104
ETIM 5.0	EC002544
ETIM 6.0	EC002544
ETIM 7.0	EC002544
UNSPSC 16.0901	39122230

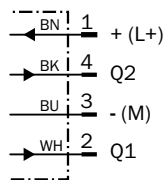
安装指导

Use the enclosed Teach-in-tool!
See operating instructions.



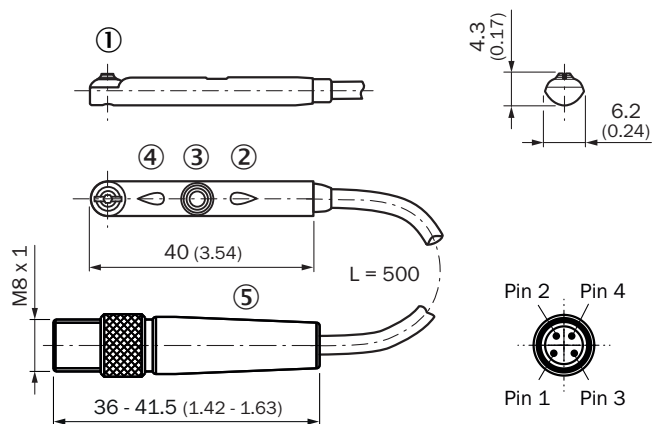
接线图

Cd-032



尺寸图 (尺寸单位: mm)

带有插头的电缆, M8, 带有滚花螺丝



- ① 固定螺钉 SW 1.5
- ② LED 指示灯
- ③ 示教按键
- ④ LED 指示灯
- ⑤ 接口

推荐配件

其他设备规格和配件 → www.sick.com/MZ2Q-T

	简述	类型	订货号
气缸传感器支架			
	用于安装在 CDQ2 (T 形槽) 式 SMC 导轨上的固定支架, 铝, 无固定材料	BEF-KHZ-TT2	2046440
	用于安装在 ECDQ2 (T 形槽) 式 SMC 导轨上的固定支架, 铝, 无固定材料	BEF-KHZ-TT1	2046439
	异型/拉杆式气缸固定支架, 压铸锌, 含安装材料	BEF-KHZ-PT1	2022702
	1 件, 活塞直径为 12 mm 圆形气缸上的固定支架, 环境温度 0 °C 至 50 °C, 塑料, 铝	BEF-KHZ-RT-12	2077681
	1 件, 活塞直径为 16 mm 圆形气缸上的固定支架, 环境温度 0 °C 至 50 °C, 塑料, 铝	BEF-KHZ-RT-16	2077680
	1 件, 活塞直径为 20 mm 圆形气缸上的固定支架, 环境温度 0 °C 至 50 °C, 塑料, 铝	BEF-KHZ-RT-20	2077679
	1 件, 活塞直径为 25 mm 圆形气缸上的固定支架, 环境温度 0 °C 至 50 °C, 塑料, 铝	BEF-KHZ-RT-25	2077678
	1 件, 活塞直径为 32 mm 圆形气缸上的固定支架, 环境温度 0 °C 至 50 °C, 塑料, 铝	BEF-KHZ-RT-32	2077677
	1 件, 活塞直径为 40 mm 圆形气缸上的固定支架, 环境温度 0 °C 至 50 °C, 塑料, 铝	BEF-KHZ-RT-40	2077676
	1 件, 活塞直径为 50 mm 圆形气缸上的固定支架, 环境温度 0 °C 至 50 °C, 塑料, 铝	BEF-KHZ-RT-50	2077675
	1 件, 活塞直径为 63 mm 圆形气缸上的固定支架, 环境温度 0 °C 至 50 °C, 塑料, 铝	BEF-KHZ-RT-63	2077674
	1 件, 活塞直径为 8 mm ~ 130 mm 圆形气缸上的固定支架, 环境温度 -30 °C 至 80 °C, 不锈钢, 压铸	BEF-KHZ-RT1-130	2077684
	1 件, 活塞直径为 8 mm ~ 25 mm 圆形气缸上的固定支架, 环境温度 -30 °C 至 80 °C, 不锈钢, 压铸	BEF-KHZ-RT1-25	2077682
	1 件, 活塞直径为 8 mm ~ 63 mm 圆形气缸上的固定支架, 环境温度 -30 °C 至 80 °C, 不锈钢, 压铸	BEF-KHZ-RT1-63	2077683
	用于带燕尾槽气缸的固定支架, 铝, 无固定材料	BEF-KHZ-ST1	2022703
插头和电缆			
	A 头: 插座, M8, 4 针, 直头 B 头: - 电缆: 无屏蔽	DOS-0804-G	6009974
	A 头: 插座, M8, 4 针, 弯头 B 头: - 电缆: 无屏蔽	DOS-0804-W	6009975
	A 头: 插头, M8, 4 针, 直头 B 头: - 电缆: 无屏蔽	STE-0804-G	6037323
	A 头: 插座, M8, 4 针, 直头, A 编码 B 头: 裸线端 电缆: 传感器/激励元件电缆, 无卤 PUR, 无屏蔽, 2 m	YF8U14-020UA3XLEAX	2094791
	A 头: 插座, M8, 4 针, 直头, A 编码 B 头: 裸线端 电缆: 传感器/激励元件电缆, 无卤 PUR, 无屏蔽, 5 m	YF8U14-050UA3XLEAX	2094792

	简述	类型	订货号
	A 头: 插座, M8, 4 针, 弯头, A 编码 B 头: 裸线端 电缆: 传感器/激励元件电缆, 无卤 PUR, 无屏蔽, 2 m	YG8U14-020UA3XLEAX	2095589
	A 头: 插座, M8, 4 针, 弯头, A 编码 B 头: 裸线端 电缆: 传感器/激励元件电缆, 无卤 PUR, 无屏蔽, 5 m	YG8U14-050UA3XLEAX	2095590

SICK 概览

SICK 是工业用智能传感器和传感技术解决方案的主要制造商之一。独特的产品和服务范围为安全有效地控制流程创造最优的基础,防止发生人身事故并且避免环境污染。

我们在诸多领域拥有丰富的经验,熟知其流程和要求。这样我们就可以用智能传感器为客户提供其所需。在欧洲、亚洲和北美洲的应用中心,我们会根据客户的需求测试并优化系统解决方案。SICK 是值得您信赖的供应商和研发合作伙伴。

全面的服务更加完善我们的订单:SICK 全方位服务在机器整个寿命周期中提供帮助并保证安全性和生产率。

这对我们来说就是“传感智能”。

与您全球通行:

联系人以及其它分公司所在地 - www.sick.com