



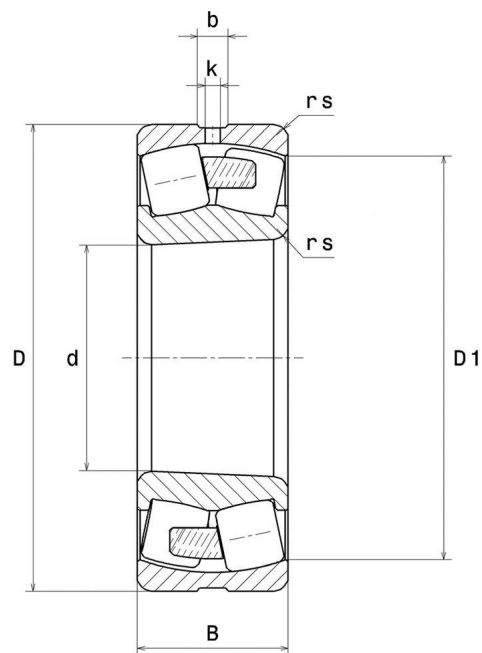
Données techniques

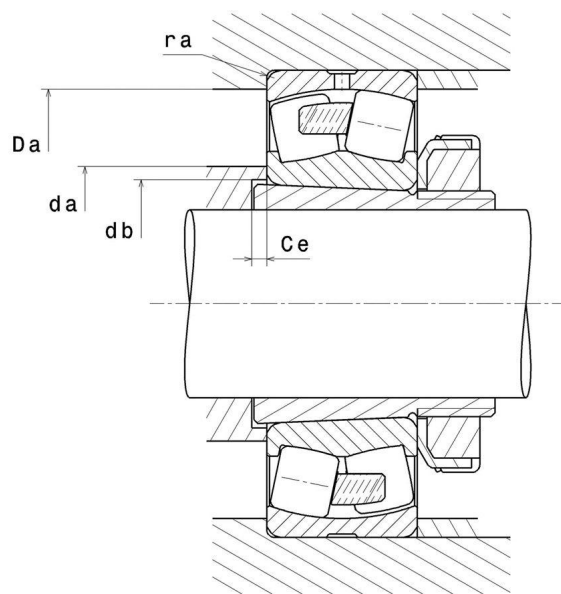
23220EMKW33

Roulements à rotule sur rouleaux

ULTAGE®

VISUEL(S)





DEFINITION TECHNIQUE

Marque	NTN
d - Diamètre Intérieur	100 mm
D - Diamètre Extérieur	180 mm
B - Largeur du roulement ou de la bague intérieure	60,3 mm
D1 - Diamètre intérieur bague extérieure	158,9 mm
rs - Rayon mini de Raccordement	2,1 mm
Nb de trous de lubrification	3
b - Largeur rainure	9,44 mm
k - Diamètre trou	4,5 mm
Référence du manchon associé	H2320
Classe de Jeu Radial	CN
Masse	6,45 kg

PERFORMANCE PRODUIT



NTN Europe

1 rue des Usines · BP 2017 · 74010 Annecy Cedex · France · Tel. +33 (0)4 50 65 30 00
 S.A. au capital de 322 639 919 € · RCS ANNECY B 325 821 072 · Id. Fiscale : FR 48 325 821 072
 SIRET 325 821 072 00015 · Code APE 2815 Z · Code NACE 28.15

PERFORMANCE PRODUIT

C - Capacité charge dynamique	586000000 mN
C0 - Capacité Charge Statique	661000000 mN
Cu - Charge limite à la fatigue	723000000 mN
e - Coefficient	0.31
Y0 - Coefficient charge statique axiale	2.13
Y1 - Coefficient charge axiale inférieur	2.18
Y2 - Coefficient charge axiale supérieur	3.24
N ref - Vitesse thermique de référence	15600 °/s
N lim - Vitesse limite Mécanique	19800 °/s
Tmin - Température mini de Fonctionnement	233,15 °K
Tmax - Température max de Fonctionnement	473,15 °K

DIMENSIONS D'INSTALLATION

da min - Diamètre mini épaulement BI	112 mm
db - Diamètre mini Passage Manchon	110 mm
Ce - Longueur mini Passage Manchon	19 mm
Da max - Diamètre max épaulement BE	168 mm
ra max - Rayon max de raccordement arbre & logement	2 mm



INDUSTRIE - COEFFICIENT DE CALCUL

Charge radiale dynamique équivalente

$$P = X.Fr + Y.Fa$$

Fa / Fr ≤ e		Fa / Fr > e	
X	Y	X	Y
1	Y1	0.67	Y2

Charge radiale statique équivalente

$$P_0 = X_0.Fr + Y_0.Fa$$

X ₀	Y ₀
1	Y0

Les valeurs de e, Y1, Y2 et Y0 sont indiquées dans le tableau ci-dessus.

