

SAC-4P-M 8MS/0,3-PVC/M 8FR - Sensor-/Aktor-Kabel



1415562

<https://www.phoenixcontact.com/de/produkte/1415562>

Bitte beachten Sie, dass die in diesem PDF-Dokument angezeigten Daten aus unserem Online-Katalog generiert wurden. Bitte finden Sie die vollständigen Daten in der Benutzer-Dokumentation. Es gelten unsere Allgemeinen Nutzungsbedingungen für Downloads.



Sensor-/Aktor-Kabel, 4-polig, PVC, schwarz RAL 9005, Stecker gerade M8, Kodierung: A, auf Buchse gewinkelt M8, Kodierung: A, Kabellänge: 0,3 m

Ihre Vorteile

- Einfach und sicher: 100 % elektrisch geprüfte steckbare Komponenten

Kaufmännische Daten

Artikelnummer	1415562
Verpackungseinheit	1 Stück
Mindestbestellmenge	1 Stück
Verkaufsschlüssel	C1 - Sensor-Aktor-Kabel
Produktschlüssel	AF1BCA
GTIN	4055626049427
Gewicht pro Stück (inklusive Verpackung)	18,8 g
Gewicht pro Stück (exklusive Verpackung)	18,8 g
Zolltarifnummer	85444290
Ursprungsland	DE

Technische Daten

Artikeleigenschaften

Produkttyp	Sensor-/Aktor-Kabel
Anwendung	Standard
Polzahl	4
Anzahl der Kabelabgänge	1
Geschirmt	nein
Kodierung	A

Isolationseigenschaften

Überspannungskategorie	II
Verschmutzungsgrad	3

Materialangaben

Brennbarkeitsklasse nach UL 94	HB
Material Dichtung	NBR
Material Griffkörper	TPU, schwer entflammbar, selbstverlöschend
Material Kontakt	CuSn
Material Kontaktoberfläche	Ni/Au
Material Kontaktträger	TPU GF
Material Verschraubung	Zinkdruckguss, vernickelt

Elektrische Eigenschaften

Isolationswiderstand	$\geq 100 \text{ M}\Omega$
Nennspannung U_N	48 V AC
	60 V DC
Nennstrom I_N	4 A

Mechanische Eigenschaften

Mechanische Daten

Steckzyklen	≥ 100
-------------	------------

Signalisierung

Statusanzeige	nein
Statusanzeige vorhanden	nein

Steckverbinder

Anschluss 1

Bauform	Stecker gerade M8
Polzahl	4
Kodierungsart	A

Anschluss 2

SAC-4P-M 8MS/0,3-PVC/M 8FR - Sensor-/Aktor-Kabel



1415562

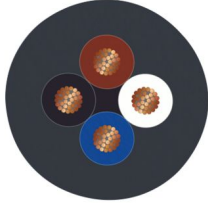
<https://www.phoenixcontact.com/de/produkte/1415562>

Bauform	Buchse gewinkelt M8
Polzahl	4
Kodierungsart	A

Kabel / Leitung

Leitungslänge	0,3 m
---------------	-------

PVC schwarz [PVC]

Maßzeichnung	
Leitungsgewicht	33 kg/km
UL AWM Style	2464 / 1729 (80 °C / 300 V)
Polzahl	4
Geschirmt	nein
Leitungstyp	PVC schwarz [PVC]
Leiteraufbau Signalleitung	14x 0,15 mm
AWG Signalleitung	24
Leitungsquerschnitt	4x 0,25 mm ² (Signalleitung)
Aderdurchmesser inklusive Isolierung	1,17 mm ±0,05 mm
Leitungsaußendurchmesser	4,40 mm ±0,15 mm
Außenmantel, Material	PVC
Außenmantel, Farbe	schwarz RAL 9005
Material Leiter	blanke Cu-Litze
Material Aderisolation	PVC
Einzelader, Farbe	braun, weiß, blau, schwarz
Wandstärke Isolierung	≥ 0,23 mm (Aderisolation) ≥ 0,76 mm (Außenmantel)
Gesamtverseilung	4 Adern längsverseilt
Leiterwiderstand max.	max. 79 Ω/km (bei 20 °C)
Isolationswiderstand	≥ 100 MΩ*km (bei 20 °C)
Nennspannung Kabel	≤ 300 V
Prüfspannung	≥ 3000 V
Mindestbiegeradius, fest verlegt	5 x D
Kleinster Biegeradius, fest verlegt	22 mm
Flammwidrigkeit	nach UL-Style 2464
Ölbeständigkeit	EN 60811-2-1
Umgebungstemperatur (Betrieb)	-25 °C ... 80 °C (Kabel, feste Verlegung) -10 °C ... 80 °C (Kabel, bewegliche Verlegung)

1415562

<https://www.phoenixcontact.com/de/produkte/1415562>

Umwelt- und Lebensdauerbedingungen

Umgebungsbedingungen

Schutzart	IP65
	IP67
	IP68
Umgebungstemperatur (Betrieb) (Stecker/Buchse)	-25 °C ... 90 °C (Stecker/Buchse)

Normen und Bestimmungen

Normbezeichnung	M8-Steckverbinder
Normen/Bestimmungen	IEC 61076-2-104

1415562

<https://www.phoenixcontact.com/de/produkte/1415562>

Zeichnungen

Maßzeichnung



Stecker M8 x 1, gerade

Maßzeichnung



Buchse M8 x 1, gewinkelt

Schemazeichnung



Polbild Stecker M8, 4-polig, Ansicht Stiftseite

Schemazeichnung

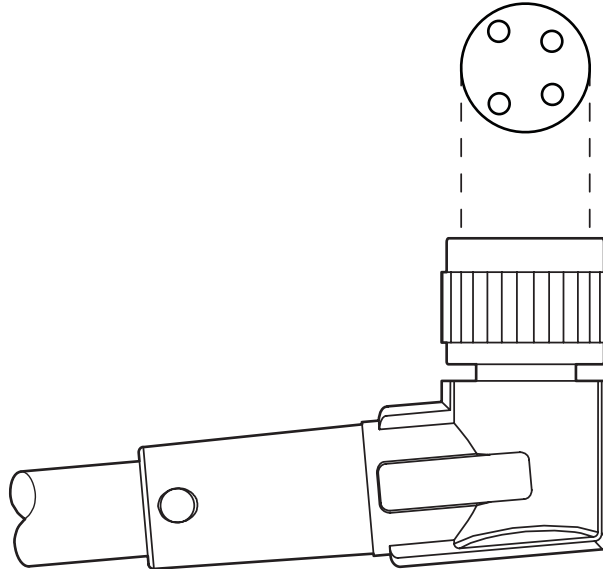


Polbild Buchse M8, 4-polig, Ansicht Buchsenseite

1415562

<https://www.phoenixcontact.com/de/produkte/1415562>

Schemazeichnung



Ausrichtung der Polbilder

Schaltplan




Kontaktbelegung der M8-Stecker/Buchse

1415562

<https://www.phoenixcontact.com/de/produkte/1415562>

Zulassungen

☞ Zum Herunterladen von Zertifikaten besuchen Sie die Produktdetailseite: <https://www.phoenixcontact.com/de/produkte/1415562>

 UL Listed Zulassungs-ID: FILE E 221474				
	Nennspannung U_N	Nennstrom I_N	Querschnitt AWG	Querschnitt mm^2
keine				
	30 V	4 A	-	-

 cUL Listed Zulassungs-ID: FILE E 221474				
	Nennspannung U_N	Nennstrom I_N	Querschnitt AWG	Querschnitt mm^2
keine				
	30 V	4 A	-	-

 EAC-RoHS Zulassungs-ID: RU D-DE.HB35.B.00387				
--	--	--	--	--

1415562

<https://www.phoenixcontact.com/de/produkte/1415562>

Klassifikationen

ECLASS

ECLASS-13.0	27060311
ECLASS-15.0	27060311

ETIM

ETIM 9.0	EC001855
----------	----------

UNSPSC

UNSPSC 21.0	26121600
-------------	----------

1415562

<https://www.phoenixcontact.com/de/produkte/1415562>

Environmental product compliance

EU RoHS

Erfüllt die Anforderungen nach RoHS-Richtlinie	Ja, Keine Ausnahmeregelungen
--	------------------------------

China RoHS

Environment friendly use period (EFUP)	EFUP-E
	Keine Gefahrstoffe über den Grenzwerten

EU REACH SVHC

Hinweis auf REACH-Kandidatenstoff (CAS-Nr.)	Kein Stoff mit einem Massenanteil von mehr als 0,1 %
---	--

EF3.0 Klimawandel

CO2e kg	0,223 kg CO2e
---------	---------------

Phoenix Contact 2025 © - Alle Rechte vorbehalten
<https://www.phoenixcontact.com>

PHOENIX CONTACT Deutschland GmbH
Flachmarktstraße 8
D-32825 Blomberg
+49 52 35/3-1 20 00
info@phoenixcontact.de