



STR1-SASM0AC8

STR1

非接触式安全开关

SICK
Sensor Intelligence.



订购信息

类型	订货号
STR1-SASM0AC8	1069561

其他设备规格和配件 → www.sick.com/STR1



详细技术参数

产品特点

系统硬件	传感器和激励元件
传感器原理	频射式
安全输出端数量	2
辅助触点 (AUX)	1
安全接通距离 S_{ao}	
位于前面、激活的传感器表面	10 mm
激活的传感器侧面	6 mm
安全切断距离 S_{ar}	25 mm
激活的传感器表面	3
激活方向	5
编码	通用编码型

安全技术参数

安全完整性等级	SIL3 (IEC 61508), SILCL3 (EN 62061)
类别	类别 4 (EN ISO 13849)
性能等级	PL e (EN ISO 13849)
PFD_D (每小时危险失效率)	$5,21 \times 10^{-9}$ (EN ISO 13849)
T_M (持续运行时间)	20 年 (EN ISO 13849)
结构型式	结构型式 4 (EN ISO 14119)
激励元件的编码级次	低编码级次 (EN ISO 14119)
在错误情况下更安全	在关闭状态下至少有一个与安全相关的半导体输出端 (OSSD)。

功能

级联	✓
----	---

接口

连接类型	带有 M12 插头的电缆, 8针
电缆长度	0.2 m
导线材料	PVC
诊断显示	✓

状态显示	✓
------	---

电气参数

防护等级	III (IEC 61140)
符合 cULus 的级联	等级 2
供电电压 U_v	24 V DC (19.2 V DC ... 28.8 V DC)
电流消耗	50 mA
输出方式	半导体输出端 (OSSD)
输出电流	≤ 100 mA
响应时间	40 ms ¹⁾
通路时间	100 ms ^{1) 2)}
风险时间	80 ms ^{1) 3)}
通电延迟	4)

1) 在级联中每个下游的安全开关可以延长系统的响应时间。其他响应时间参见操作说明书。

2) 靠近通路区域的反应时间。

3) 在内部或外部故障的情况下的故障识别时间 (例如短路或者 OSSD 的交叉电路)。请注意本操作说明书中的详细说明!

4) 施加工作电压给安全开关后, 指定时间适用于传感器。在级联中, 每台传感器必须增加 0.1 s。对于单一编码和永久编码传感器, 每个已示教激励元件必须额外增加 0.5 s。

机械参数

尺寸(宽 x 高 x 深)	40 mm x 18 mm x 26 mm
重量	82 g
外壳材料	VISTAL®

环境参数

外壳防护等级	IP67 (EN 60529) IPX9K (ISO 20653)
工作环境温度	-10 °C ... +70 °C
储存温度范围	-25 °C ... +70 °C
抗振动	10 Hz ... 55 Hz, 1 mm (IEC 60068-2-6)
抗冲击能力	30 g, 11 ms (IEC 60068-2-27)
电磁兼容性	EN IEC 61326-3-1 EN IEC 60947-5-2 EN IEC 60947-5-3

分类

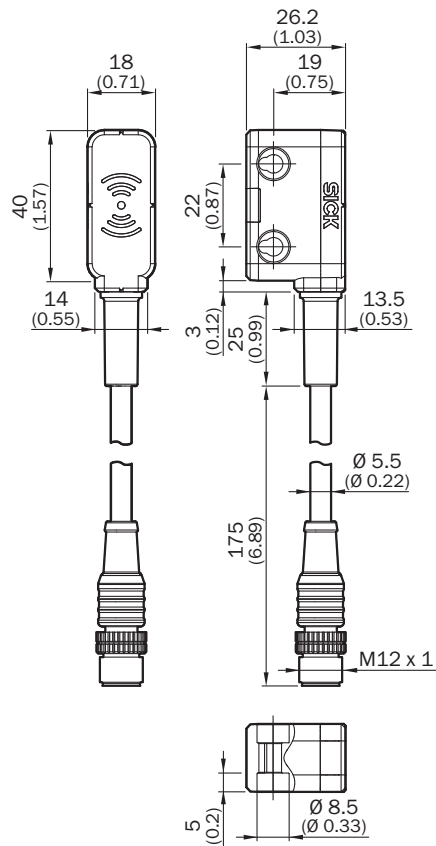
ECl@ss 5.0	27272403
ECl@ss 5.1.4	27272403
ECl@ss 6.0	27272403
ECl@ss 6.2	27272403
ECl@ss 7.0	27272403
ECl@ss 8.0	27272403
ECl@ss 8.1	27272403
ECl@ss 9.0	27272403
ETIM 5.0	EC001829
ETIM 6.0	EC001829

UNSPSC 16.0901

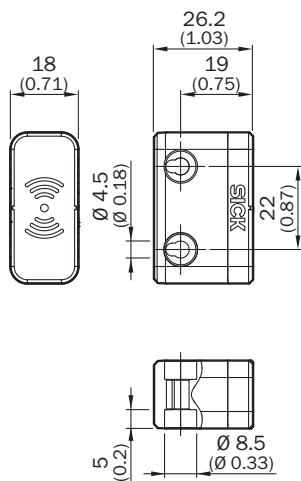
39122205

尺寸图 (尺寸单位: mm)

带电缆和插头的传感器

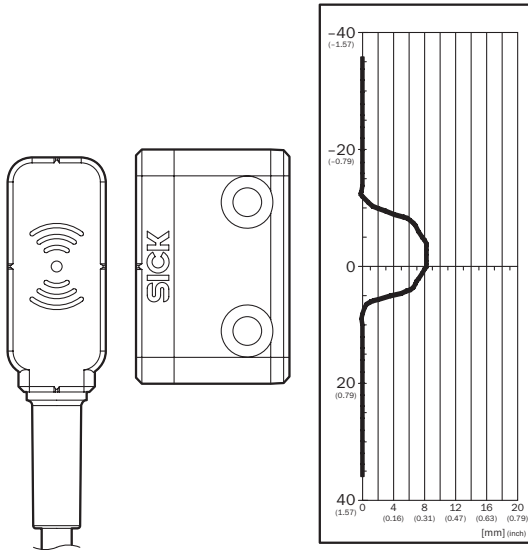


“标准型”激励元件



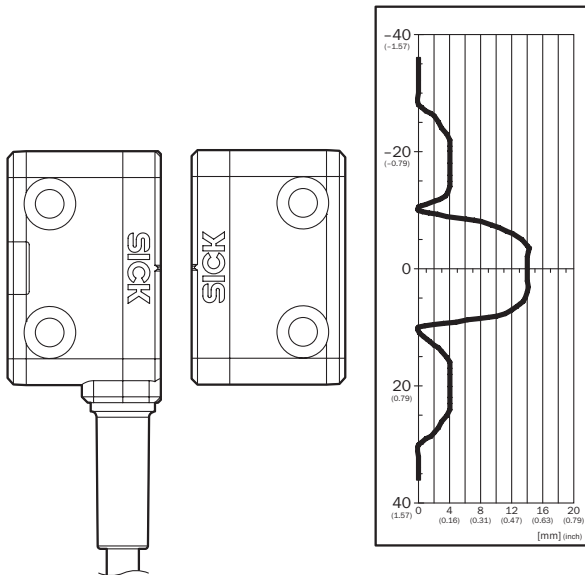
响应范围

“标准型”激励元件，激活的传感器侧表面



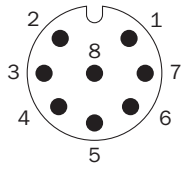
安全接通距离 S_{A0} 6 mm

“标准型”激励元件，激活的传感器前表面



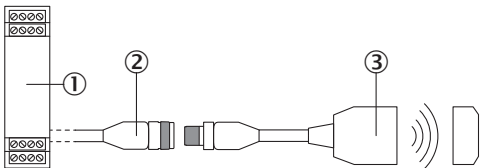
安全接通距离 S_{A0} 10 mm。平行接近时注意边缘区域：如果激励元件在传感器面的侧方移动，则必须遵守 6 mm 的最小距离。这可以避免侧向相连区域引起过早触发。

接线图



1	Aux output (not safe)
2	Voltage supply 24 V DC
3	Not connected
4	Enable input for OSSD 2
5	OSSD 1
6	OSSD 2
7	Voltage supply 0 V DC
8	Enable input for OSSD 1

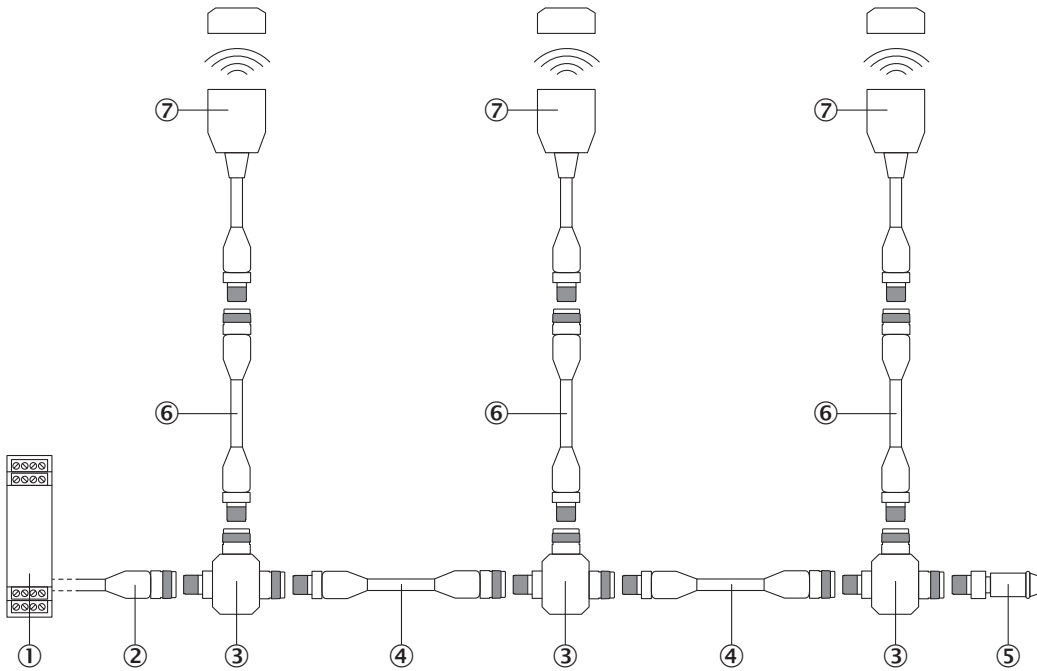
单个传感器接口



- ① 安全评价单元
- ② 连接电缆配有 8 针 M12 插座和开放式导线头 (例如 YF2A18-xxxUA5LEAX)
- ③ 射频式安全开关 STR1 (例如 STR1-SAx0AC8)

串联

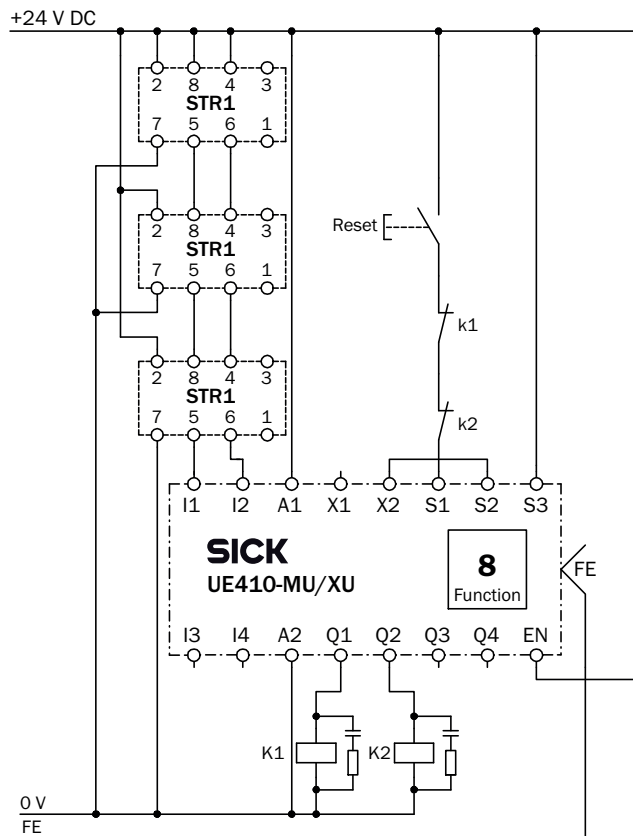
通过三通分配器串联（无诊断）



- ① 安全评价单元
- ② 连接电缆配有 4 针 M12 插座和开放式导线头（例如 YF2A14-xxxVB3XLEAX）
- ③ 三通分配器- TR4-AK004C
- ④ 连接电缆配有 4 针 M12 插头和 4 针 M12 插座（例如 YF2A14-xxxVB3M2A14）
- ⑤ 终端连接器 MLP1-XXT
- ⑥ 连接电缆配有 8 针 M12 插头和 8 针 M12 插座（例如 YF2A18-xxxUA5M2A18）
- ⑦ 射频式安全开关 STR1（例如 STR1-SAxx0AC8）

电路示例

在一个 Flexi Classic 安全控制器上三个串联的射频式安全开关 STR1



E148462/00/2016-02-08

推荐配件

其他设备规格和配件 → www.sick.com/STR1

简述	类型	订货号
螺母与螺钉		
 10 件	安全螺栓 M4 x 20	5333571
插头和电缆		
 A 头: 插座, M12, 8 针, 直头, A 编码 B 头: 开放式导线头 电缆: 传感器/激励元件电缆, 无卤 PUR, 无屏蔽, 2 m	YF2A18-020UA5XLEAX	2095652
A 头: 插座, M12, 8 针, 直头, A 编码 B 头: 开放式导线头 电缆: 传感器/激励元件电缆, 无卤 PUR, 无屏蔽, 5 m	YF2A18-050UA5XLEAX	2095653
A 头: 插座, M12, 8 针, 直头, A 编码 B 头: 开放式导线头 电缆: 传感器/激励元件电缆, 无卤 PUR, 无屏蔽, 10 m	YF2A18-100UA5XLEAX	2095654

SICK 概览

SICK 是工业用智能传感器和传感技术解决方案的主要制造商之一。独特的产品和服务范围为安全有效地控制流程创造最优的基础,防止发生人身事故并且避免环境污染。

我们在诸多领域拥有丰富的经验,熟知其流程和要求。这样我们就可以用智能传感器为客户提供其所需。在欧洲、亚洲和北美洲的应用中心,我们会根据客户的需求测试并优化系统解决方案。SICK 是值得您信赖的供应商和研发合作伙伴。

全面的服务更加完善我们的订单:SICK 全方位服务在机器整个寿命周期中提供帮助并保证安全性和生产率。

这对我们来说就是“传感智能”。

与您全球通行:

联系人以及其它分公司所在地 - www.sick.com