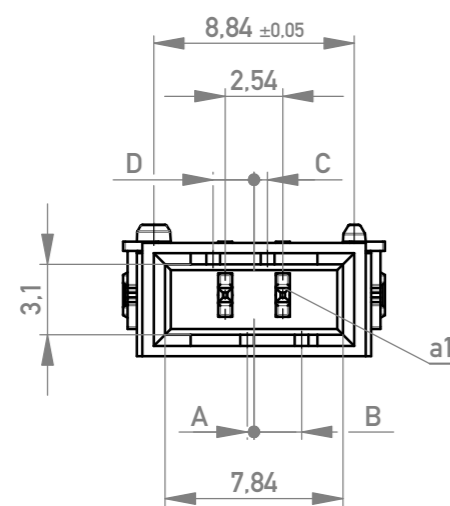
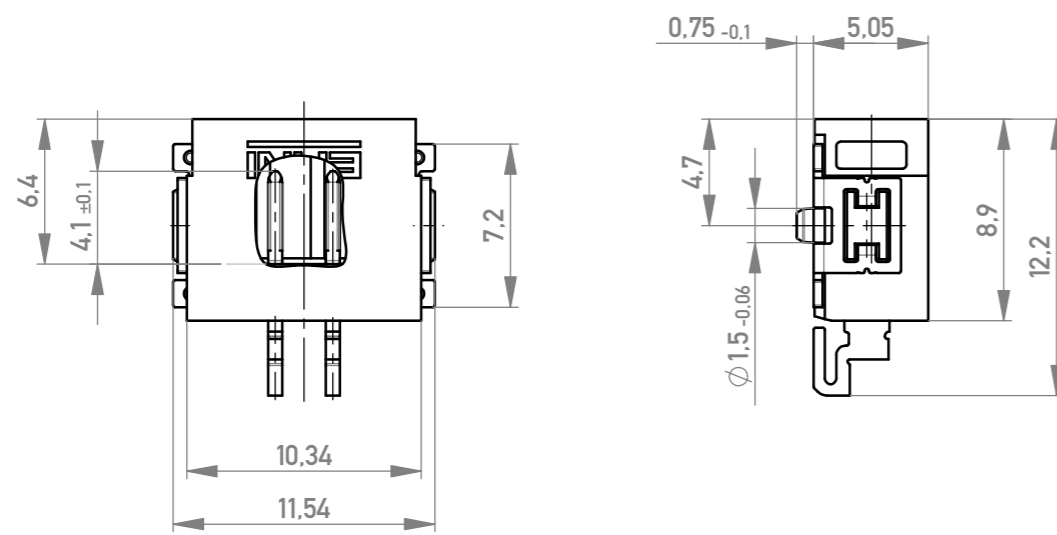
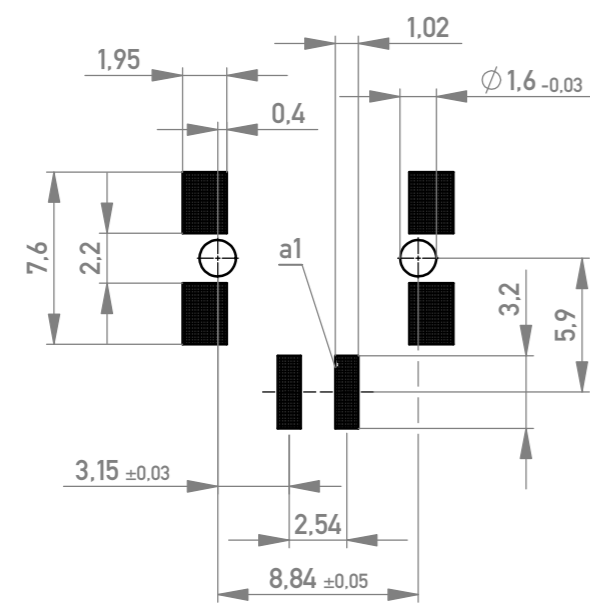


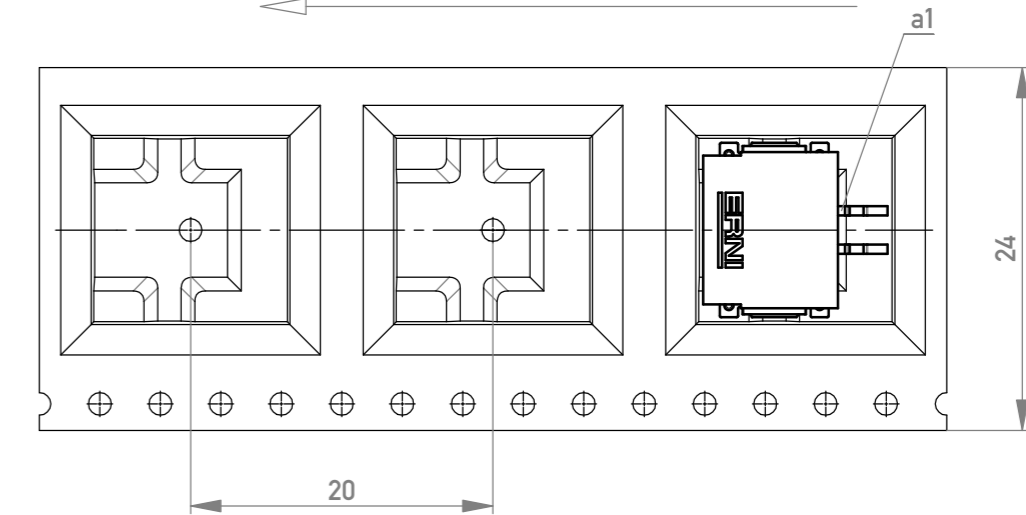
Leiterplatten-Layout Vorschlag für SMT  
PCB-Layout Proposal for SMT



Verpackt im Gurt in Anlehnung an DIN IEC 60286-3  
tape on reel packaging according to DIN IEC 60286-3  
Verpackungseinheit: 440 Stück  
packaging unit: 440 pcs



← Abspulrichtung - reel off direction



Anforderungsstufe 1  
performance level 1

Kontaktbereich vergoldet  
mating area gold plating

Anschlussbereich verzinkt 4-6 µm  
terminal area 4-6 µm tin plating

Koplanarität der Anschlüsse ≤ 0,1 mm  
coplanarity area of termination ≤ 0,1 mm

454189-E		weiß white	0.3	2.1	0.6	1.8	Codierung wie Variante schwarz Encoding such variant black
234835-E		rot red	2.1	0.3	2.4	0	
234834-E		grün green	1.5	0.9	1.8	0.6	
234833-E		blau blue	0.9	1.5	1.2	1.2	
234832-E		schwarz black	0.3	2.1	0.6	1.8	
Ident-Nr. part-no.	Codierung coding	Farbe color	A	B	C	D	Bemerkung note

Dimension no.	Tolerances ISO 8015	 All Dimensions in mm	Scale 3:1 Material siehe Tabelle
Customer drawing: This Drawing is a controlled Document.	Subject to modification without prior notice. Drawing will not be updated.		M 2,54 SRC-A, 2-polig
g1 Index	10.05.2023 Date	TE Connectivity	C-224918-E C A2
		Class	SRCA

Weder die Zeichnung noch die Beschreibung sind verbindlich. Bei Änderungen von dem englischen Original gilt das englische Original. Any drawing has been created for convenience only and may deviate from the english original. In case of any deviation the English version shall prevail.

Die deutsche Version dieser Zeichnung dient nur zur Erläuterung der Handlung. Bei Änderungen von dem englischen Original gilt das englische Original. Any drawing has been created for convenience only and may deviate from the english original. In case of any deviation the English version shall prevail.