

Fußtaster, 1-pedalig, ohne Haube, ohne Rastung, Metallgehäuse  
IP65, 1S + 1Ö, Leitungseinführung M20 x 1,5



|  |           |
|--|-----------|
| <b>Produkt-Bezeichnung</b>                 | Fußtaster |
| Eignung zur Verwendung Sicherheitsschalter | Nein      |

### Allgemeine technische Daten

|   |        |
|---|--------|
| <b>Schutzart IP</b>                                   | IP65   |
| <b>Anzahl der Schaltstufen</b>                        | 1      |
| <b>Anzahl der Betätigungspedale</b>                   | 1      |
| <b>Mindestbetätigungskraft in Betätigungsrichtung</b> | 15 N   |
| <b>Anzahl der Öffner für Hilfskontakte</b>            | 1      |
| <b>Anzahl der Schließer für Hilfskontakte</b>         | 1      |
| <b>Betriebsstrom bei AC-15</b>                        |        |
| • bei 230 V Bemessungswert                            | 16 A   |
| • bei 400 V Bemessungswert                            | 16 A   |
| <b>Betriebsstrom bei DC-13</b>                        |        |
| • bei 24 V Bemessungswert                             | 3 A    |
| • bei 250 V Bemessungswert                            | 0,25 A |

### Gehäuse

|                              |        |
|------------------------------|--------|
| <b>Material des Gehäuses</b> | Metall |
| <b>Farbe</b>                 |        |

- des Gehäuses
- des Gehäuseoberteils

schwarz  
grau

### Betätigungselement

#### Produktausstattung

- Verriegelung
- Rastung

Nein  
Nein

### Sicherheitsrelevante Kenngrößen

#### B10-Wert

- bei hoher Anforderungsrate gemäß SN 31920

1 000 000

#### Anteil gefahrbringender Ausfälle

- bei niedriger Anforderungsrate gemäß SN 31920
- bei hoher Anforderungsrate gemäß SN 31920

50 %  
50 %

#### Ausfallrate [FIT]

- bei niedriger Anforderungsrate gemäß SN 31920

100 FIT

#### T1-Wert für Proof-Test Intervall oder Gebrauchsdauer gemäß IEC 61508

20 y

#### Ausführung der Kabeleinführung

M20 x 1,5

### Umgebungsbedingungen

#### Umgebungstemperatur

- während Betrieb

-25 ... +80 °C

### Einbau/ Befestigung/ Abmessungen

#### Höhe

70 mm

#### Breite

70 mm

#### Tiefe

220 mm

### Approbationen/Zertifikate

#### allgemeine Produktzulassung

#### Konformitätserklärung



CCC



CSA



UL



EG-Konf.

[Sonstige](#)

#### Prüfbescheinigungen

#### Marine / Schiffbau

#### Sonstige

[Sonstige](#)



ABS



LRS



PRS



RINA

[Bestätigungen](#)

## Weitere Informationen

### Information- and Downloadcenter (Kataloge, Broschüren,...)

<http://www.siemens.de/industrial-controls/catalogs>

### Industry Mall (Online-Bestellsystem)

<https://mall.industry.siemens.com/mall/de/de/Catalog/product?mlfb=3SE2902-0AB20>

### CAX-Online-Generator

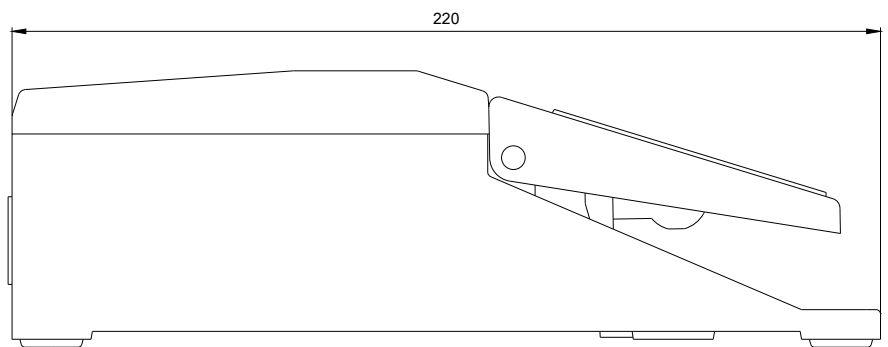
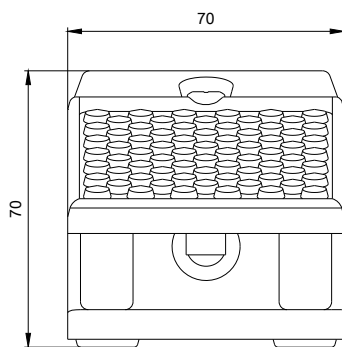
<http://support.automation.siemens.com/WW/CAXorder/default.aspx?lang=de&mlfb=3SE2902-0AB20>

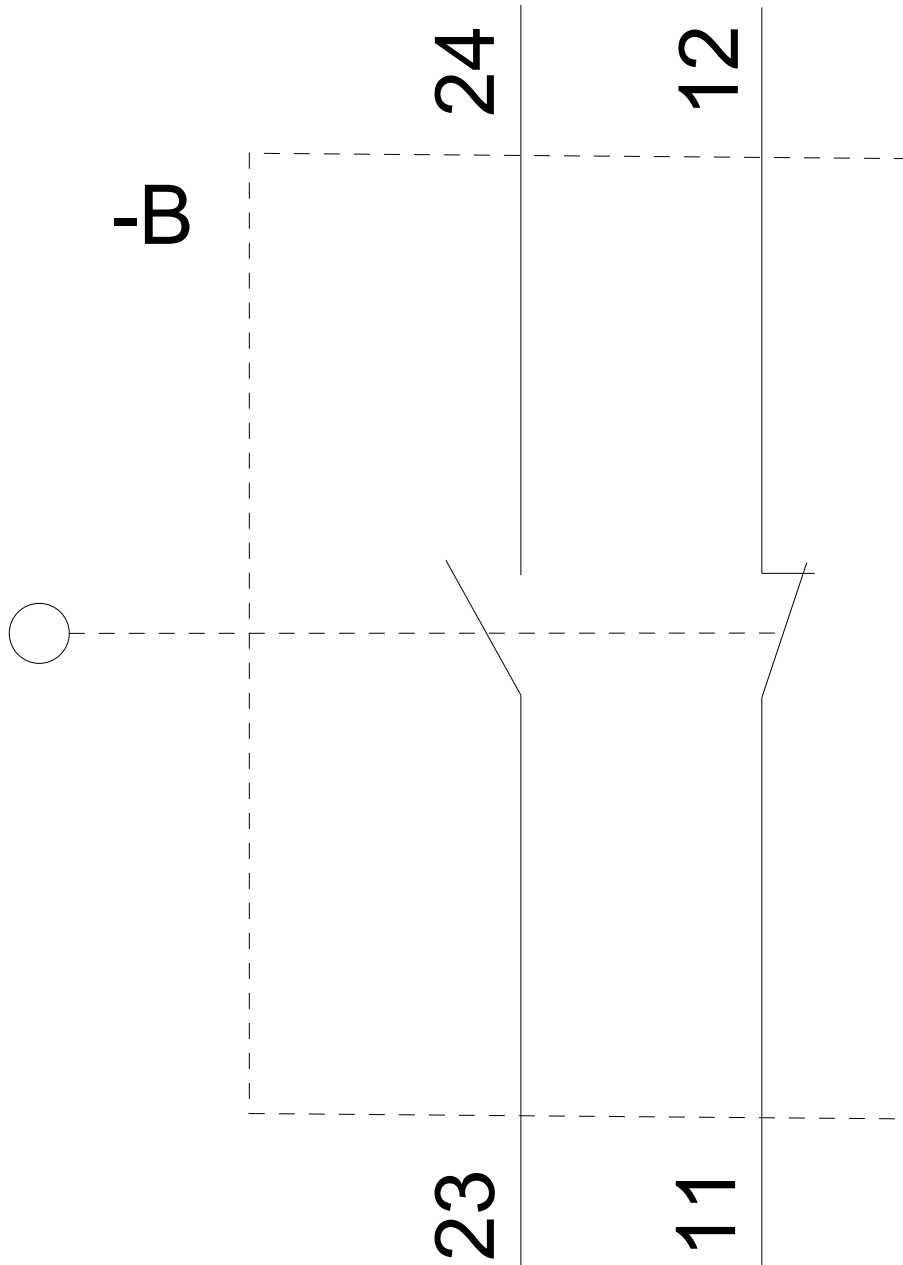
### Service&Support (Handbücher, Betriebsanleitungen, Zertifikate, Kennlinien, FAQs,...)

<https://support.industry.siemens.com/cs/ww/de/ps/3SE2902-0AB20>

### Bilddatenbank (Produktfotos, 2D-Maßzeichnungen, 3D-Modelle, Geräteschaltpläne, EPLAN Makros, ...)

[http://www.automation.siemens.com/bilddb/cax\\_de.aspx?mlfb=3SE2902-0AB20&lang=de](http://www.automation.siemens.com/bilddb/cax_de.aspx?mlfb=3SE2902-0AB20&lang=de)





letzte Änderung:

13.05.2019