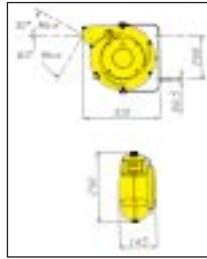




SERIE X 5000



SPRING OPERATED CABLE REELS "XF"

The cable reels of "XF" series are also available without hand lamp, with cable of different conductors, sections and lengths. The most popular models are shown hereunder. The full range is shown from page 81. The cable reels of "XF" series, with external case manufactured from shock resistant plastic, are suitable for applications both with cable manually controlled and on machines. With cable roller guide. Ratchet stop device every 50 cm easily removed if constant traction of cable is required. Protection degree IP42. Slipping with brass rings and brushes. Max voltage 400 V. Manufactured according to standards IEC 1242 and with H05VV-F cables in compliance with CEI 20-35. All the models are CE marked and have a thermic protection against overloads.



ENROULEURS A RESSORT SERIE "XF"

Les enrouleurs de la série "XF" sont aussi disponibles sans baladeuse, avec des câbles de différents conducteurs, sections et longueurs. Les modèles les plus courants sont illustrés ci-après; pour la gamme complète voir de page 81. Les enrouleurs de la série XF, avec boîtier plastique antichocs, sont étudiés soit pour usage avec traction manuelle soit pour installation sur machines. Avec dispositif guide-câble à rouleaux. Cliquet d'arrêt applicable tous les 50 cm, facile à dégager lorsqu'on désire le câble toujours en traction. Ressort de haute qualité pour la récupération du câble. Degré de protection IP42. Collecteur à bagues en laiton et brosses. Tension max 400 V. Construits selon normes IEC 1242 avec câbles H05VV-F selon normes CEI 20-35. Tous les modèles sont marqués CE et ont une protection thermique contre les surcharges.




KABELTROMMELN MIT FEDERANTRIEB SERIE "XF"

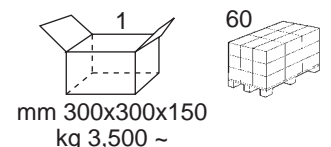
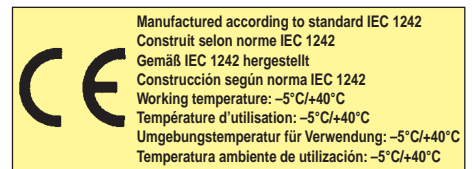
Die Kabeltrommeln der Serie "XF" sind auch ohne Lampe, mit veränderlicher Leiterzahl, Kabelquerschnitten und Länge lieferbar. In der Tabelle sind nur die meisten gängigen Modelle angegeben. Die ganze Auswahl finden Sie von Seite 81. Die Kabeltrommeln der Serie "XF" sind mit einem Außengehäuse aus schlagfestem Kunststoff hergestellt. Sie sind geeignet für die Verwendung sowohl für manuellen Abzug als auch für Montage auf Werkzeugmaschinen. Ein Rollenmundstück erleichtert das Rückrollen des Kabels. Die Trommeln haben eine Rücklaufsperrung mit Zahnarretierung für das Kabel, einsetzbar im Abstand von 50 cm und leicht ausschaltbar. Schutzart IP42. Höchstspannung: 400 Volt. Gemäß IEC 1242 hergestellt. Kabel H05VV-F gemäß CEI 20-35. Alle Modelle sind mit Auslöser und gegen Überlastung geschützt und CE gezeichnet.



PROLONGADOR DE CABLES CON MUELLE SERIE "XF"

Los bobinadores de cables a muelle de la serie "XF" se suministran también sin lámpara portátil, y con diversos tipos de cables conductores, secciones y longitudes. Los modelos más corrientes se muestran en este apartado. La gama completa se ilustra de pagina 81. El bobinador de cables a muelle de la serie "XF", con elementos estructurales de material plástico antigolpes, puede ser utilizado de forma manual o aplicado a otras máquinas. Rebobinado automático a muelle. Dispositivo de parada del cable a cremallera, ajustable cada 50 cm y de fácil eliminación si se quiere tracción constante. Grado de protección IP42. Contactos de arrastre con anillo recolector y escobillas. Construcción según normas IEC 1242 con cables H05VV-F bajo normas CEI 20-35. Todos los modelos tienen la marca CE y un protector térmico contra sobrecarga.

SERIE XF						
Conductor number Nombre conducteurs Anzahl der Leiter Número de conductores	Conductor section sq mm Section conducteurs en mm ² Querschnitt der Leiter mm ² Sección conductores en mm ²	Metres of coiled cable Mètres de câble enroulés Aufgerollte Kabellänge m Metros de cable enrollado	Metres of outside cable Mètres de câble à l'extérieur Kabellänge außen m Metros de cable externo	W	W	Art.
2	1	14	1,5	900	1400	 Art.
	1,5	11	1,5	1100	1600	
	2,5	8,5	1,5	1750	2300	
3	1	12,5	1,5	900	1400	5828/XF 5827/XF 5825/XF
	1,5	10,5	1,5	1200	1800	
	2,5	7	1,5	1850	2500	
4	1	10,5	1,5	1100	1600	5824/XF 5823/XF 5821/XF
	1,5	8	1,5	1350	1900	
	2,5	5,5	1,5	2000	2700	



SPRING OPERATED CABLE REELS

Spring operated cable reels XF

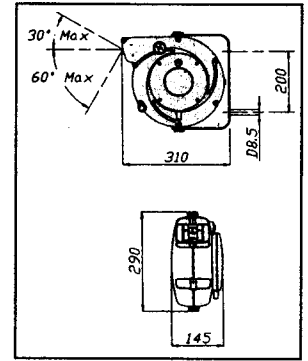
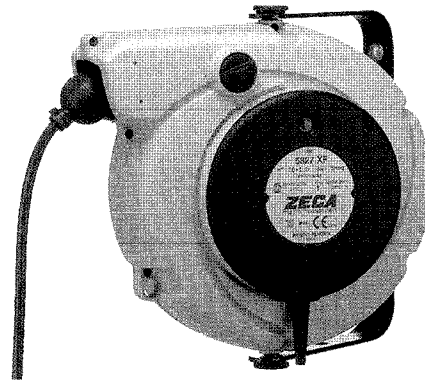
The cable reels of "XF" series are also available without hand-lamp, with cable of different conductors, sections and lengths. The most popular models are shown hereunder. The full range is shown in our specific catalogue for industrial applications, available on request. The cable reels of "XF" series, with external case manufactured from shock resistant plastic, are suitable for applications both with cable manually controlled and on machines. With cable roller guide. Ratchet stop device every 50 cm.

Protection degree IP42. Slipping with brass rings and brushes. Max voltage 500 V. Manufactured according to standards IEC 1242 and with H05VV-F cables in compliance with CEI 20-35. All the models are CE marked and have a thermic protection against overloads.

Double earth contact.

Working temperature: -5°C / +40°C.

Art. 950 - Extra charge required, apart from cable price, for any variant of standard lengths, see tables.



Models with same features, but with rubber cable H07RN-F

Article	Number conductors	Conductor section in sqmm.	Meters of wound cable	Meters of outside cable	W	W	Slipping Amperage	Article	Number conductors	Conductor section in sqmm.	Meters of wound cable
5831/XF	2	1	14	1,5	900	1400	10	5831/XF RNF	2	1	10
5830/XF		1,5	11	1,5	1100	1600	10				
5829/XF		2,5	8,5	1,5	1750	2300	10				
5828/XF	3	1	12,5	1,5	900	1400	10	5828/XF RNF	3	1	8
5827/XF		1,5	10	1,5	1200	1800	10	5827/XF RNF		1,5	7
5825/XF		2,5	7	1,5	1850	2500	10	5825/XF RNF		2,5	5
5826/XF		2,5	7	1,5	1850	2500	20	5826/XF RNF		2,5	5
5824/XF	4	1	10,5	1,5	1100	1600	10	5823/XF RNF	4	1,5	5,5
5823/XF		1,5	8	1,5	1350	1900	10				
5821/XF		2,5	5,5	1,5	2000	2700	10	5821/XF RNF		2,5	3
5822/XF		2,5	5,5	1,5	2000	2700	20	5822/XF RNF		2,5	3
5844/XF	5	1	7,5	1,5	1000	1500	10				
5843/XF		1,5	5,5	1,5	1350	1900	10				



Homologated cable-reels

Several cable-reel models are available in homologated versions for some countries. If you are interested in, inform us; we will be pleased to give more information and make a tender.

SWEDEN DENMARK NORWAY FINLAND DEUTSCHLAND

ZECA S.p.A.
Strada della Chiara, 25
10080 - Feletto Canavese (TO)
ITALY

Tel. +39.0124.4996.30

Fax. +39.0124.490669

www.zeca.it