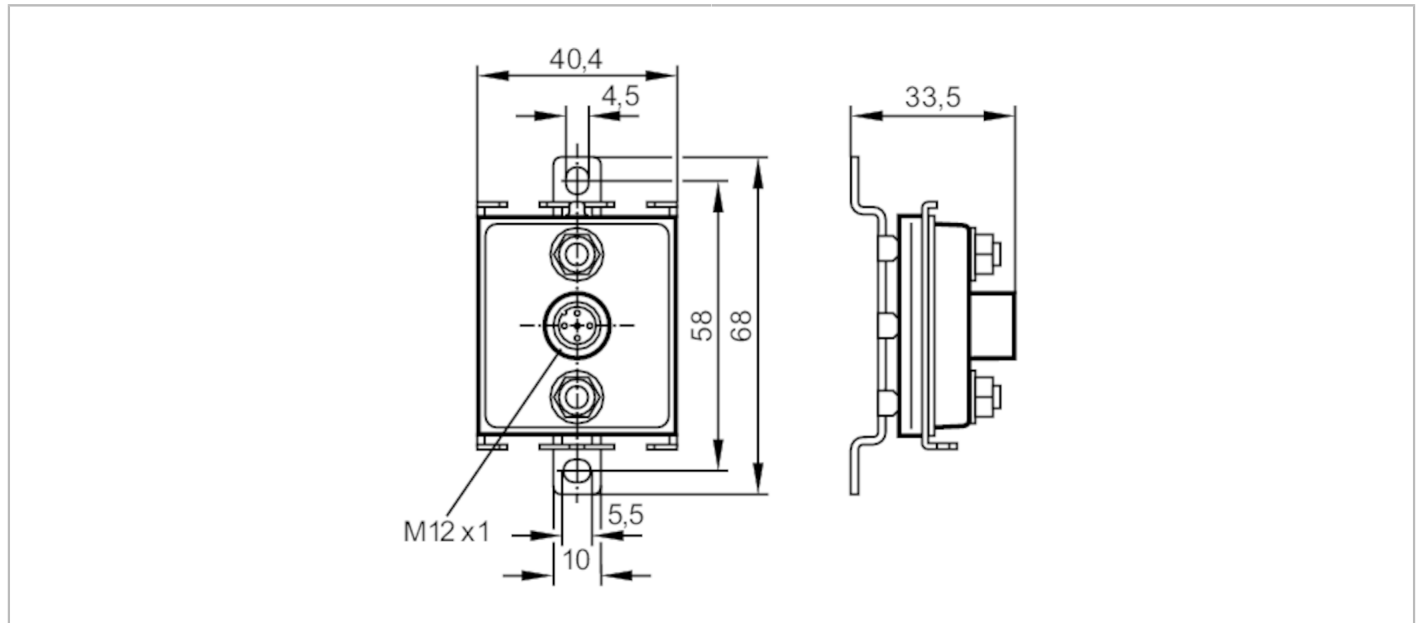


# E70354



## Prise vampire AS-Interface

FCE Splitter ye/bk ProcessL



| Application                                     |  |
|---|--|
| Version   | AS-i / 24 V  |
| Données électriques                             |  |
| Tension d'alimentation [V]                      | 26,5...31,6 DC; (AS-i)   |
| Classe de protection                            | III  |
| Tension d'alimentation AUX DC [V]               | 18...32  |
| Courant de sortie total [A]                     | 4; (AS-i: 2 A; AUX: 2 A)   |
| Conditions d'utilisation                        |  |
| Température ambiante [°C]                       | -30...80   |
| Humidité relative de l'air max. [%]             | 80; (31 °C; diminution linéaire jusqu'à 50 % (40 °C))  |
| Altitude max. au-dessus du niveau de la mer [m] | 2000   |
| Indice de protection                            | IP 67; IP 68; IP 69K   |
| Degré de pollution                              | 2  |
| Tests / homologations                           |  |
| CEM   | EN 61000-6-2   |
| Données mécaniques                              |  |
| Poids [g]                                       | 112,3  |
| Matières  | pièces métalliques: inox (1.4404 / 316L); joint des broches de contact: FPM; Joint torique: EPDM |
| Couple de serrage [Nm]                          | 2,5; (écrous de fixation)  |
| Accessoires                                     |  |
| Accessoires en option                           | Clé dynamométrique, E70390   |
| Remarques                                       |  |
| Unité d'emballage                               | 1 pièces   |

# E70354

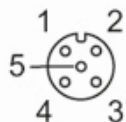


## Prise vampire AS-Interface

FCE Splitter ye/bk ProcessL

### Raccordement électrique - Connecteur femelle

Connecteur: 1 x M12; codage: A; Couple de serrage: 1,2...1,4 Nm



### Raccordement

|   |        |
|---|--------|
| 1 | AS-i + |
| 2 | 0 V    |
| 3 | AS-i - |
| 4 | + 24 V |
| 5 | n. c.  |