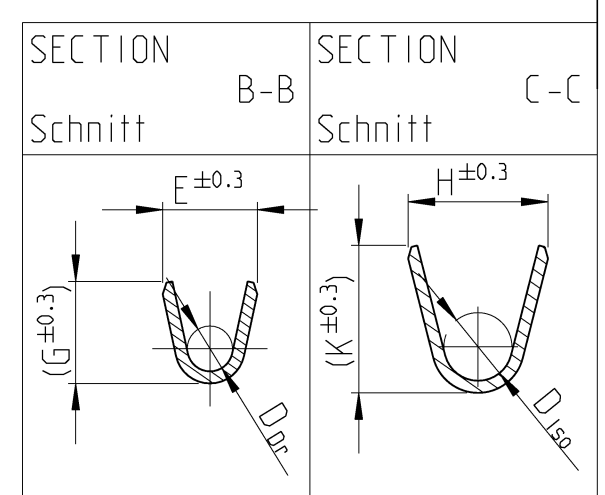
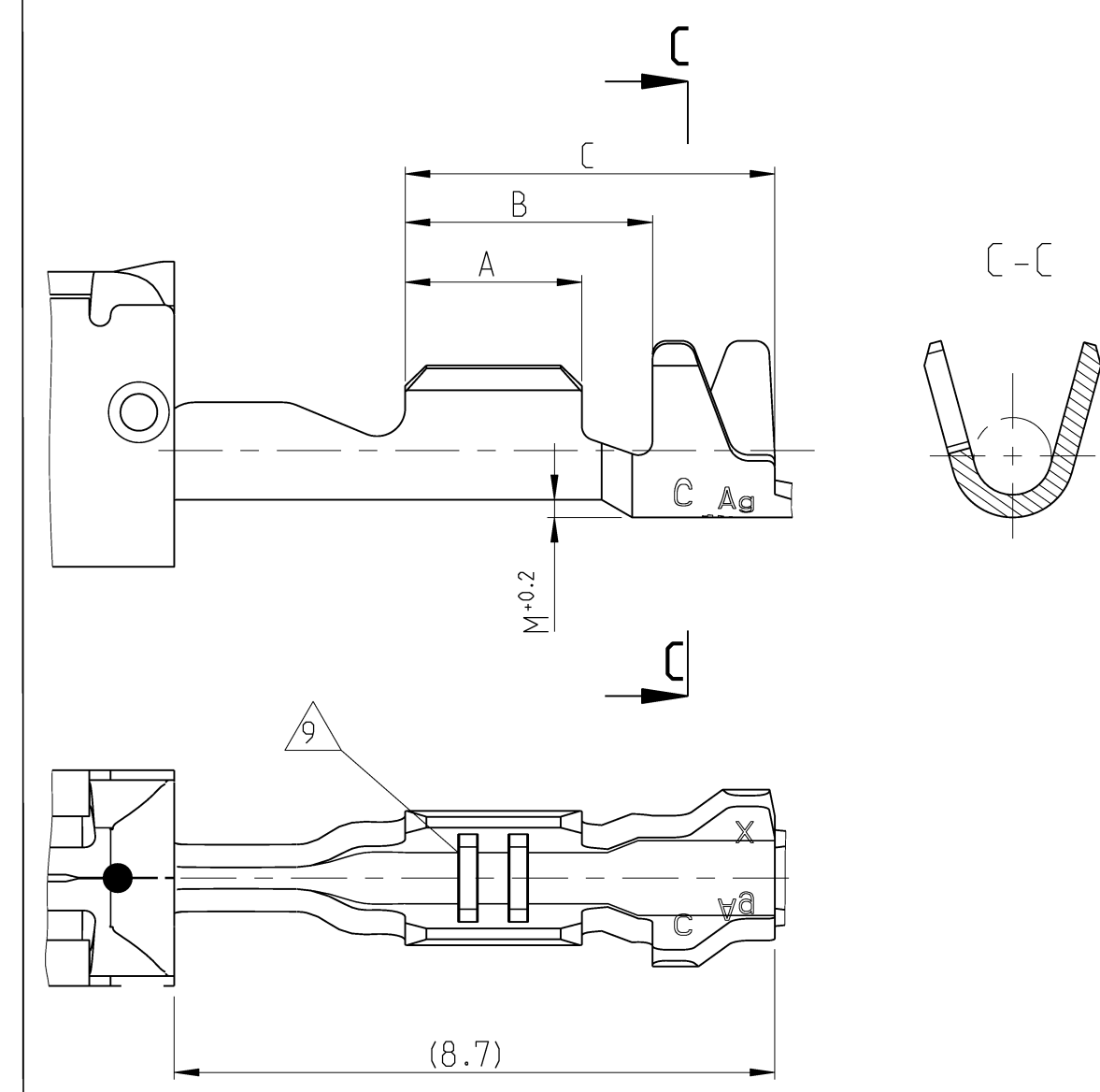
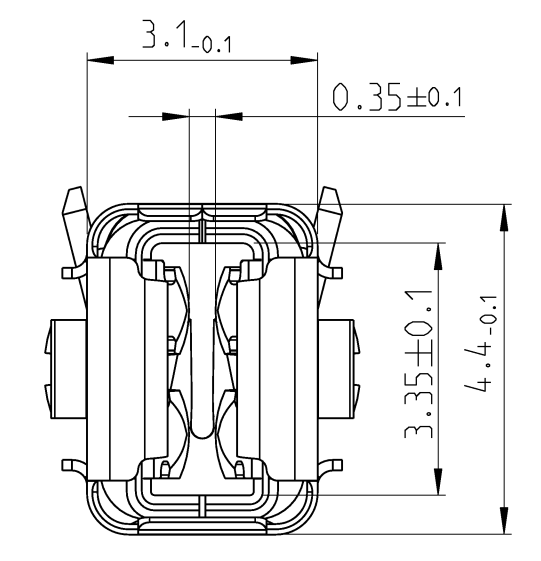
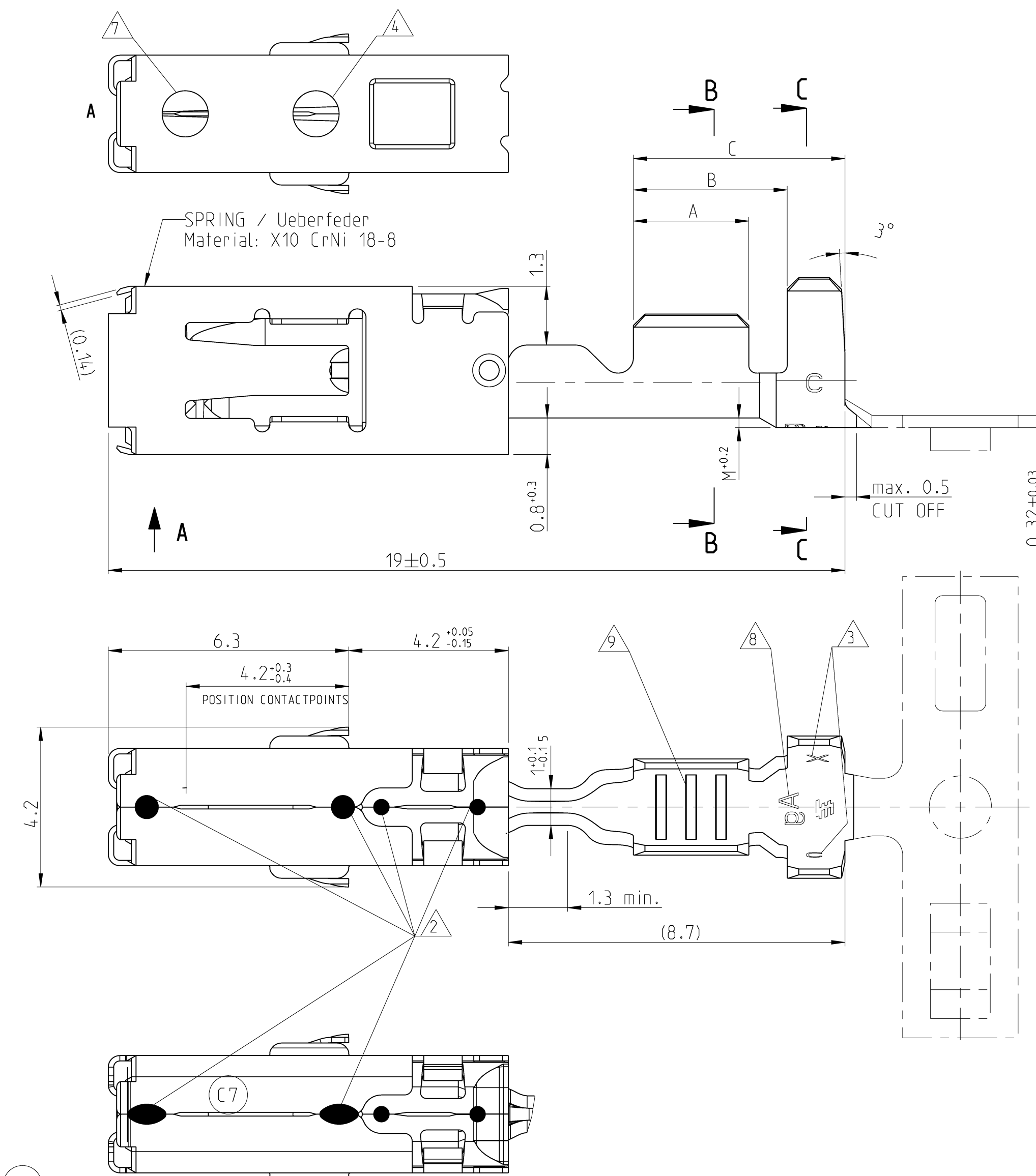


Verwendbar mit Flachstecker 0.8mm und 0.6mm Dicke  
USABLE WITH TAB 0.8mm AND TAB 0.6mm THICKNESS

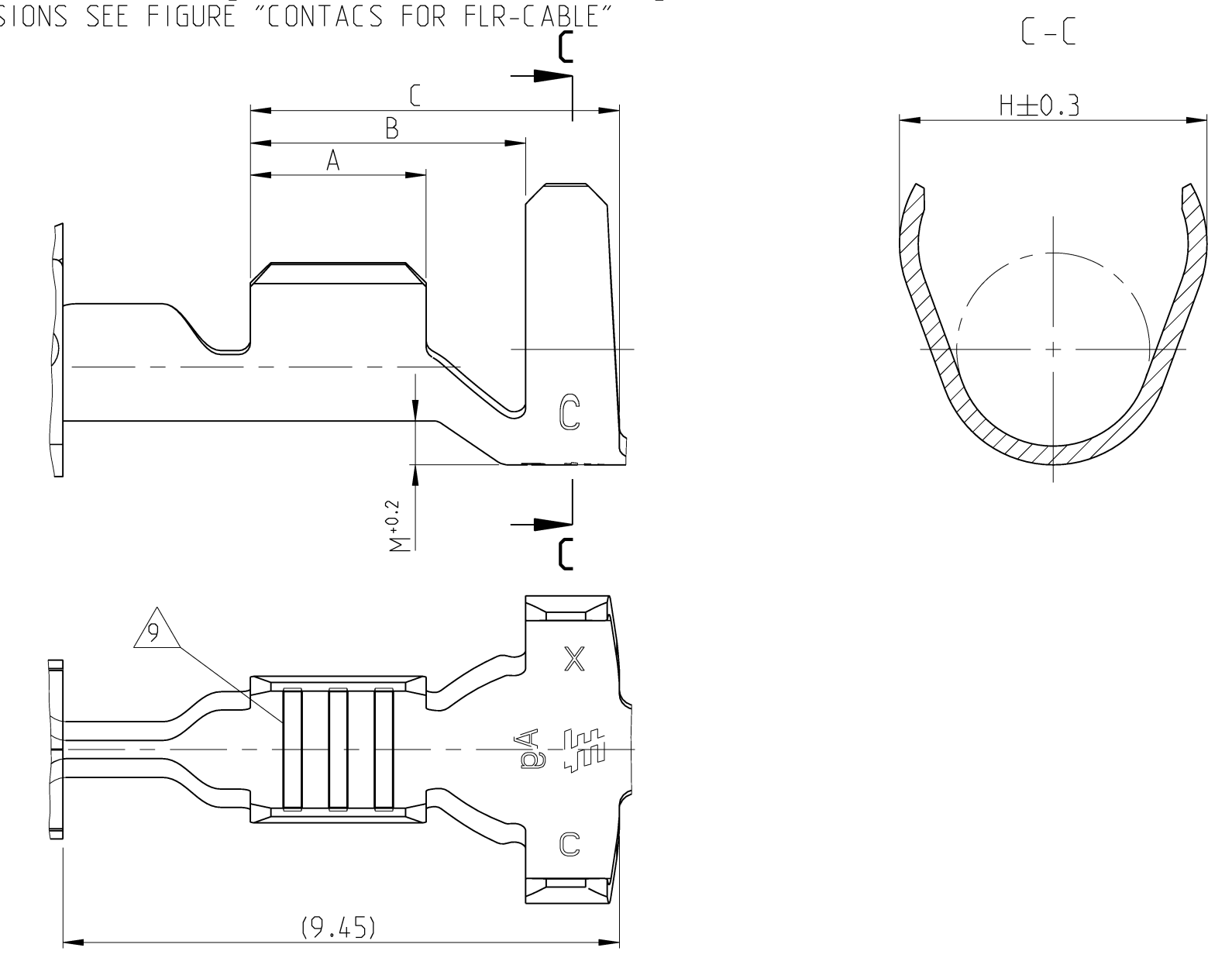
LOC	DIST	P	LYR	REVISIONS	DATE	DWN	APVD
A1	-			ÄNDERUNGEN DESCRIPTION REVISIONS			
PROJKT NR.:	C10	ECR-11-007727			13APR2011	RL	-

Kontakte fuer FLR-Leitung  
CONTACTS FOR FLR-CABLE



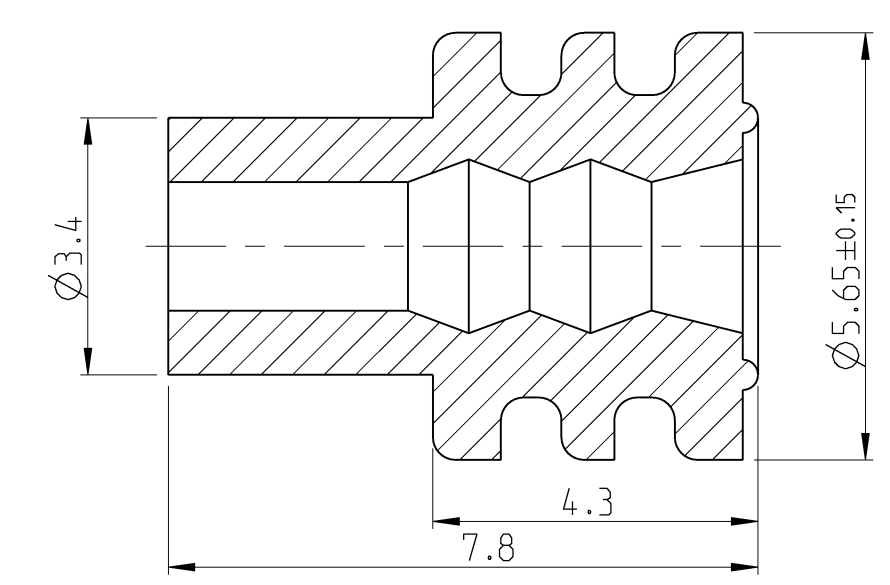
Kontakte fuer Einzel-Dichtung-System: FLR- und FLK-Leitung  
CONTACTS FOR SINGLE WIRE SEALING SYSTEM: FLR- AND FLK- CABLE

Masse siehe Darstellung der Kontakte fuer FLR-Leitung  
DIMENSIONS SEE FIGURE "CONTACTS FOR FLR-CABLE"



SINGLE WIRE SEALING SYSTEM

SINGLE WIRE SEAL Einzeldichtung	INSULATION DIA Isolations Ø	COLOUR Farbe
963292-1	2.7...3.0	YELLOW gelb
963293-1	2.0...2.7	REDBROWN rotbraun
963294-1	1.2...2.1	BLUE blau
ORDER NO. Bestell-Nr.	INSULATION DIA Isolations Ø	COLOUR Farbe



ORDER NO. Bestell-Nr.	REV.	ORDER NO. Loose Piece Einzelaus-fuehrung	WIRE RANGE Drahtgroessen-bereich (mm²)	INSULATION DIA Isolations Ø (mm)	MATERIAL Werkstoff	PLATING Ueberzug	LENGTH Laenge	WIRE CRIMP Drahtcrimp	INSUL. CRIMP Isol.-Crimp	FORM OF ISO-CRIMP Form des Iso-Crimp	ORDER NO. Bestell-Nr. TOOL / INSERT Handzange / Matrize	ORDER NO. Bestell-Nr. EXTRACTION TOOL Ausdrueckwerkzeug	CRIMP DATA AND CRIMP TOOL Crimpdaten u. Crimpwerkzeuge
2-1241396-3	C	2-1241397-3	>1.0-2.5	2.2-3.0	CuNiSi	PRESILVER vorversilbert	A = 3.5 B = 5.2 C = 6.8	E = 3.6 G = 3.8 D <sub>Dr</sub> = 1.8	H = 5.45 K = (4.8) D <sub>Iso</sub> = 3.5 M = 0.85	6	HANDCRIMP TOOL Handcrimpwerkzeug 539635-1	INSERT / Matrize 539952-2	539969-1
0-1241396-3	C	0-1241397-3			CuNiSi	PRESILVER vorversilbert							
0-1241396-2	C	0-1241397-2			CuNiSi	TINPLATED vorverz.innt							
0-1241396-1	C	0-1241397-1			CuNiSi	PRESILVER vorversilbert	A = 3.0 B = 4.7 C = 6.3	E = 2.5 G = 2.7 D <sub>Dr</sub> = 1.2	H = 5.25 K = (4.8) D <sub>Iso</sub> = 3.3 M = 0.75	6	INSERT / Matrize 539952-2		
0-1241394-3	C	0-1241395-3	0.5-1.0	1.4-2.7	CuNiSi	PRESILVER vorversilbert	A = 2.5 B = 4.7 C = 6.3	E = 1.9 G = 1.9 D <sub>Dr</sub> = 0.75	H = 4.85 K = (4.4) D <sub>Iso</sub> = 3.2 M = 0.7	6	HANDCRIMP TOOL 539635-1	INSERT 4-1579016-1	
0-1241394-2	C	0-1241395-2			CuNiSi	TINPLATED vorverz.innt							
0-1241394-1	C	0-1241395-1			CuNiSi	PRESILVER vorversilbert							
0-1241392-3	C	0-1241393-3	0.2-0.35	1.1-1.4	CuNiSi	TINPLATED vorverz.innt							
0-1241392-2	C	0-1241393-2			CuNiSi	TINPLATED vorverz.innt							
0-1241392-1	C	0-1241393-1			CuNiSi	PRESILVER vorversilbert							
0-1564984-3	C	0-1564985-3	0.2-0.35	1.1-1.4	CuNiSi	PRESILVER vorversilbert							
0-1564984-2	C	0-1564985-2			CuNiSi	TINPLATED vorverz.innt							
0-1564984-1	C	0-1564985-1			CuNiSi	TINPLATED vorverz.innt							
0-1241390-3	C	0-1241391-3	>1.0-2.5	2.2-3.0	CuNiSi	PRESILVER vorversilbert	A = 3.3 B = 4.3 C = 5.8	E = 3.6 G = 3.8 D <sub>Dr</sub> = 1.8	H = 4.7 K = (4.9) D <sub>Iso</sub> = 2.6 M = 0.4	6	HANDCRIMP TOOL Handcrimpwerkzeug 539635-1	INSERT / Matrize 539951-2	
0-1241390-2	C	0-1241391-2			CuNiSi	TINPLATED vorverz.innt							
0-1241390-1	C	0-1241391-1			CuNiSi	PRESILVER vorversilbert							
0-1241388-3	C	0-1241389-3	0.5-1.0	1.4-2.1	CuNiSi	PRESILVER vorversilbert	A = 3.0 B = 4.0 C = 5.5	E = 2.5 G = 2.7 D <sub>Dr</sub> = 1.2	H = 3.7 K = (3.9) D <sub>Iso</sub> = 1.8 M = 0.2	6	HANDCRIMP TOOL Handcrimpwerkzeug 539635-1	INSERT / Matrize 539951-2	
0-1241388-2	C	0-1241389-2			CuNiSi	TINPLATED vorverz.innt							
0-1241388-1	C	0-1241389-1			CuNiSi	TINPLATED vorverz.innt							
0-1241386-3	C	0-1241387-3	0.2-0.35	1.1-1.4	CuNiSi	PRESILVER vorversilbert							
0-1241386-2	C	0-1241387-2			CuNiSi	TINPLATED vorverz.innt							
0-1241386-1	C	0-1241387-1			CuNiSi	PRESILVER vorversilbert	A = 2.5 B = 3.5 C = 5.2	E = 1.9 G = 1.9 D <sub>Dr</sub> = 0.75	H = 2.5 K = (2.5) D <sub>Iso</sub> = 1.1 M = 0.2	6	HANDCRIMP TOOL 539635-1	INSERT 4-1579016-1	
0-1564982-3	C	0-1564983-3	0.2-0.35	1.1-1.4	CuNiSi	PRESILVER vorversilbert							
0-1564982-2	C	0-1564983-2			CuNiSi	TINPLATED vorverz.innt							
0-1564982-1	C	0-1564983-1			CuNiSi	TINPLATED vorverz.innt							

SEE APPLICATION SPECIFICATION  
siehe Verarbeitungsspezifikation  
114-18387

Bemerkungen  
NOTES

- Geeignet fuer Flachstecker / TAB 2.8<sup>+0.3</sup>/<sub>-0.3</sub> x 0.8 ±0.03  
TO BE USED ON Flachstecker / TAB 2.8<sup>+0.3</sup>/<sub>-0.3</sub> x 0.6 ±0.03
- Laserschweissung wahlweise Punk- oder Linienfoermig (DIE CAUSED)  
ALTERNATIVELY LASERWELDED POINT OR LINE SHAPED (FERTIGUNGSBEDINGT)
- Kenntnis fuer Werkzeug und Revisionsstand  
DIE-IDENTIFICATION AND REVISION STATUS
- 0.8µm Goldueberzug im Kontaktbereich ueber min. 1.3µm Nickelueberzug.  
Zur Kennzeichnung siehe Loch an der Ueberfeder.  
MIN. 0.8µm GOLDPLATE IN CONTACT AREA OVER MIN. 1.3µm NICKELPLATE.  
MIN. 1µm TINPLATE IN CRIMP AREA.  
AS INDEX SEE HOLE AT SPRING
- Fuer Doppel- und Einzelcrimp  
FOR DOUBLE AND SINGLE CRIMP
- Auswahl der Einzeldichtung entsprechend dem Isolationsdurchmesser  
SINGLE WIRE SEAL TO BE SELECTED ACCORDING TO INSULATION-DIA
- Fertigungsbedingtes Loch, befindet sich ab Rev. C an allen Kontakten  
MANUFACTURIN-CONDITIONED HOLE, IS STARTING FROM REV. C AT ALL VERSIONS
- Kennzeichnung mit "Ag" bei Silberueberzug im Kontaktbereich  
MARKING WITH "Ag" FOR SILVERPLATE IN CONTACT AREA
- Unterschiedliche Ausfuehrung der Rillen moeglich  
DIFFERENT FORM OF THE SERRATION POSSIBLE
- PN 1241386 und 1241392 nicht fuer Neuanwendung, Ersatz durch PN 1564982 und 1564984  
PN 1241386 AND 1241392 NOT FOR NEW APPLICATION, REPLACED BY PN 1564982 AND PN1564984.
- Einzelheiten der Ausfuehrung bleiben dem Hersteller ueberlassen  
DETAILS OF DESIGN ARE LEFT TO MANUFACTURER
- Fertigteil an den Kontaktpunkten geschmiert  
FINISHED PRODUCT AT CONTACT POINTS LUBRICATED

THIS DRAWING IS A CONTROLLED DOCUMENT. DWG R. Liebing 06JUN2006

OTHER DIMENSIONS: DIMENSIONS: MASSMEIEN (mm) TOLERANCES UNLESS OTHERWISE SPECIFIED: ALIGMENTIERUNGEN

0 PLC ±  
1 PLC ±GENERAL-  
2 PLC ±TOLREANZ  
3 PLC ±  
4 PLC ±  
ANGLES/BOGENWINKEL: FINISHER/BEARBEITUNGSFAHRE

MATERIAL see table siehe Tabelle

WEIGHT GEWICHT

CUSTOMER DRAWING

TE Connectivity

PRODUCT GROUP DRAWING FOR AMP MCP 2.8K

SIZE A1 CAGE CODE 00779 DRAWING NO. 1241437

RESTRICTED TO NUR FÜR

SCALE 10:1 SHEET 1 OF 1