

Raychem FroStop

- GB** SELF-REGULATING HEATING CABLE
- D** SELBSTREGELNDEN HEIZBAND
- F** RUBAN CHAUFFANT AUTORÉGULANT
- NL** ZELFREGELENDE VERWARMINGSKABEL
- S** SJÄLVREGLERANDE VÄRMEKABEL
- N** SELVREGULERENDE VARMEKABEL
- DK** SELVREGULERENDE VARMEKABEL
- FIN** ITSESÄÄTÄVÄ LÄMPÖJOHTO

FROSTOP

GB The FroStop system features a self-regulating heating cable that prevents cold water pipes, drains and sprinkler systems from freezing (FroStop Green/FroStop Black) as well as roofs and gutters (FroStop Black).

D Das FroStop-System besteht aus einem selbstregelnden Heizband, das Kaltwasserleitungen, Abflüsse und Sprinkler vor dem Zufrieren schützt (FroStop Green/FroStop Black) sowie Dächer und Fallrohre (FroStop Black).

F Le système FroStop comporte un ruban chauffant autorégulant, qui protège du gel les tuyauteries d'eau froide, les conduites d'évacuation et les systèmes de sprinklers (FroStop Green/FroStop Black), toitures et les gouttières (FroStop Black).

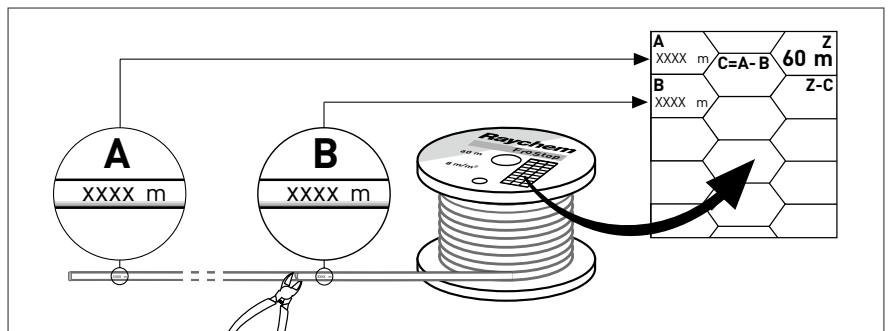
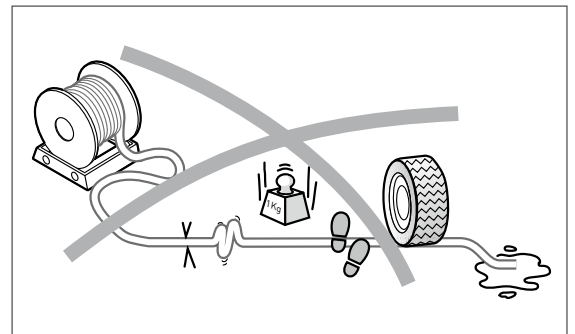
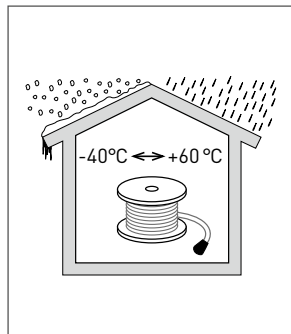
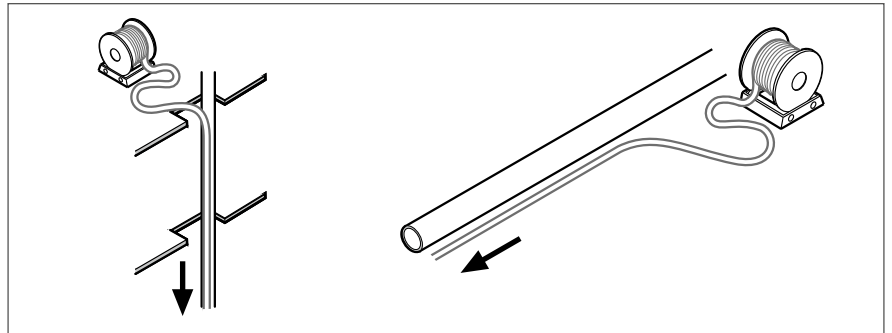
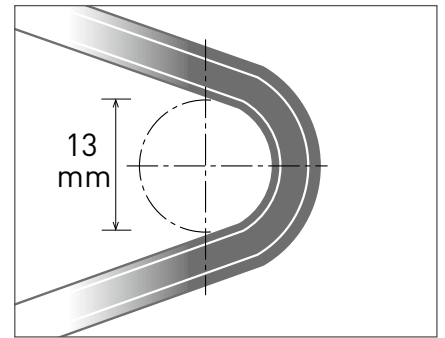
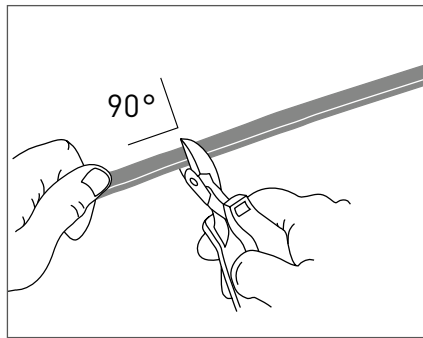
NL Het FroStop-systeem omvat een zelfregelende verwarmingskabel die voorkomt dat koudwaterleidingen, afvoerbuizen en sprinklersystemen bevriezen (FroStop Green/FroStop Black) en die daken en dakgoten beschermt tegen vorstschade (FroStop Black).

S FroStopsystemet består av en självreglerande värmekabel som förhindrar kallvattensrör, avlopp och sprinklersystem från att frysa (FroStop Green/FroStop Black), samt förhindrar tak och rännor från att frysa (FroStop Black).

N FroStop-systemet omfatter en selvregulerende varmekabel som sørger for at kaldtvannsrør, avløp og sprinkleranlegg ikke fryser (FroStop Green/FroStop Black). Varmekabelen sørger også for at tak og avløpsrenner ikke fryser (FroStop Black).

DK FroStop-systemet har et selvregulerende varmekabel, der forhindrer frostdannelse i koldtvdansrør, afløb og sprinkleranlæg (FroStop Green/FroStop Black) og tag og nedløbsrender (FroStop Black).

FIN FroStop itsesäätävät lämpökaapelit estävät kylmävesiputkien, viemärien ja sprinkler-järjestelmien jäätyminen (FroStop Green/FroStop Black) sekä pitää sadevesijärjestelmät sulina (FroStop Black).



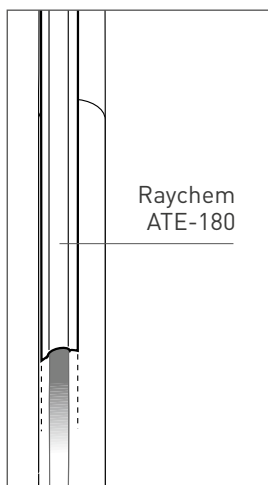
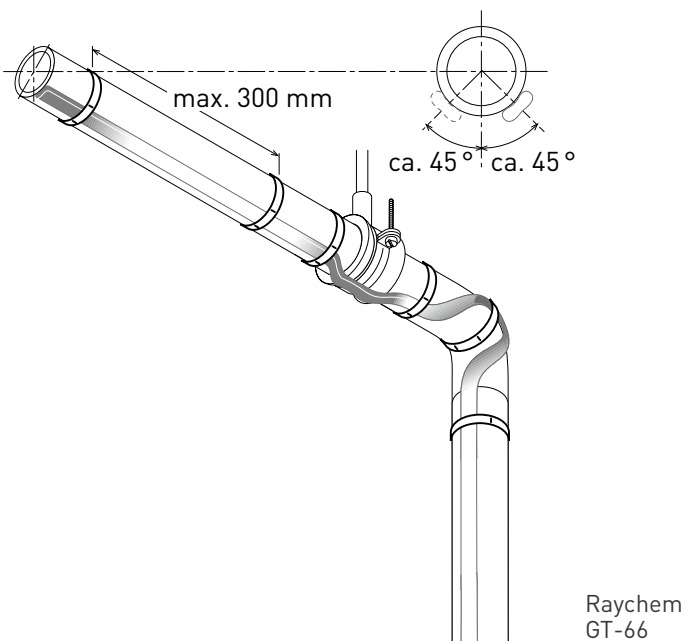
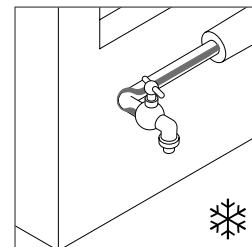
GB Raychem requires the use of a 30 mA residual current device to provide maximum safety and protection from fire. In addition to these instructions the „CE20-01 Installation Instructions” must be followed

D Im Interesse größtmöglicher Sicherheit (u.a. Vermeidung von Bränden) schreibt Raychem in Verbindung mit selbstregelnden Heizbändern die Verwendung von 30mA-FI-Schutzschaltern vor. Neben diesen Anleitungen müssen die „CE20-01 Installationshinweise” eingehalten werden.

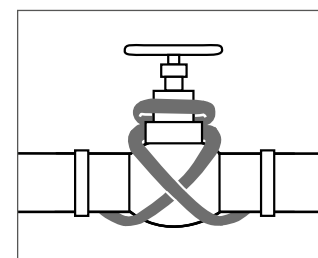
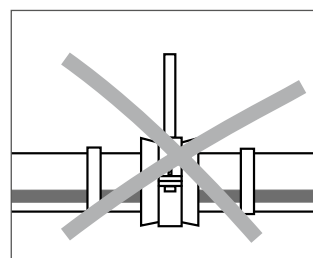
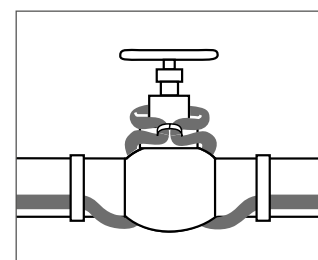
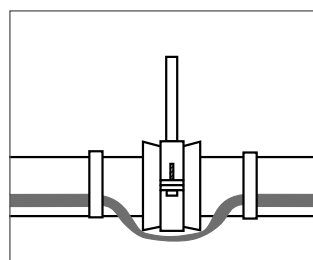
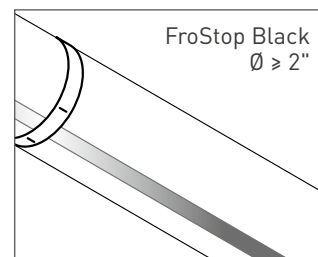
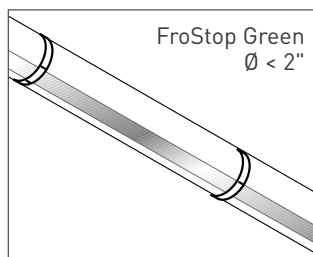
F Un disjoncteur différentiel de 30 mA doit être prévu afin d'assurer une sécurité et une protection optimale contre l'incendie. Outre les présentes instructions, il y a lieu de se référer aux „Instructions d'installation CE20-01”.

NL Raychem vereist het gebruik van een 30 mA aardlekschakelaar, om een maximum aan veiligheid en bescherming te verzekeren tegen brand. Naast deze instructies blijven ook de „CE20-01 Installatie-instructies” van toepassing.

FROSTOP GREEN/FROSTOP BLACK



Plastic pipes
Kunststoffrohre
Tuyauteries en plastique
Plastic buizen
Plaströr
Plastrør
Plastrør
Johdot ovat muovia

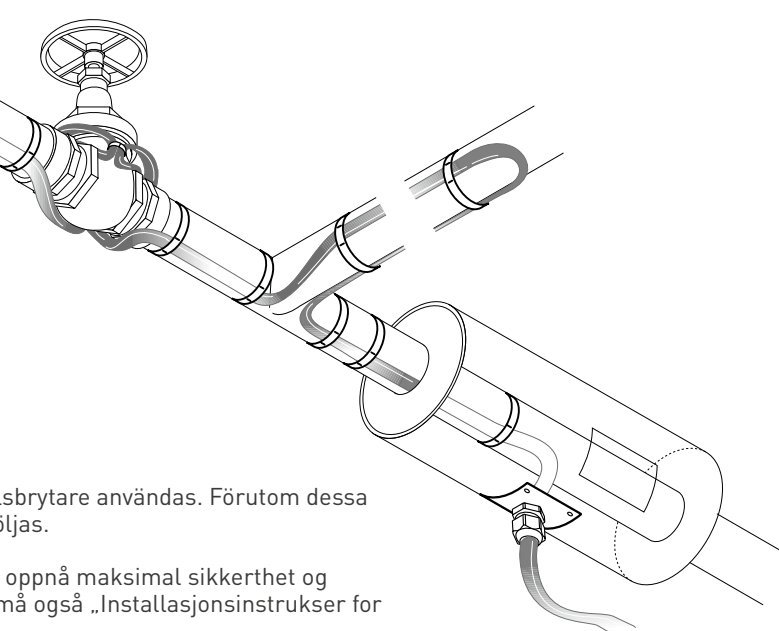


S För maximalt person- och branskydd skall 30 mA jordfelsbrytare användas. Förutom dessa anvisningar måste även „CE20-01 installationsanvisningar” följas.

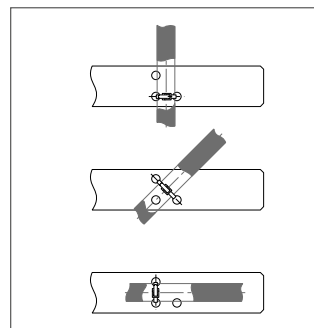
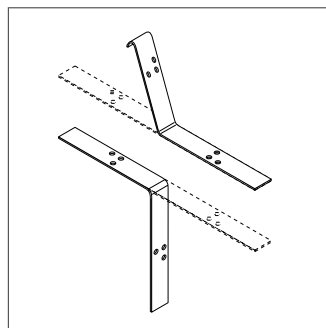
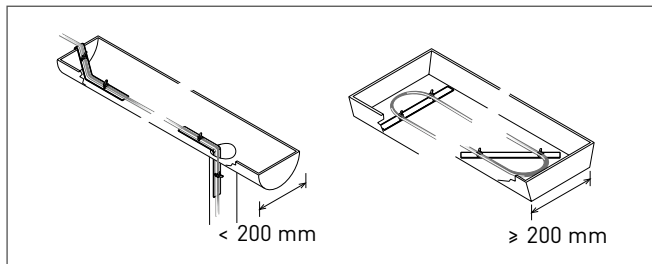
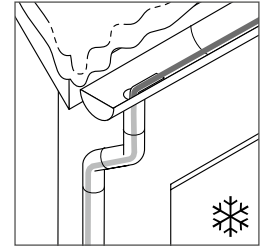
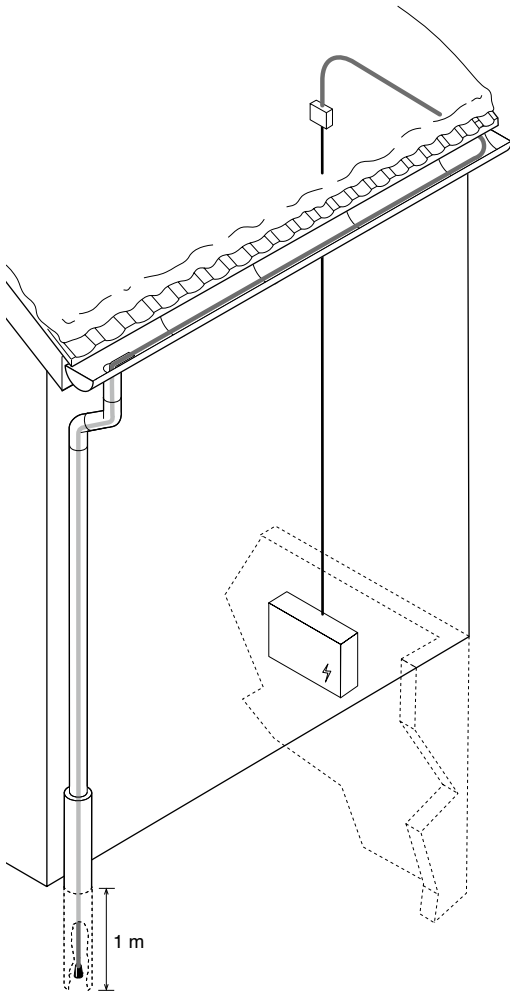
N Raychem krever at det benyttes 30 mA jordfeilvern, for å oppnå maksimal sikkerhet og beskyttelse mot branntilløp. I tillegg til disse instruksjonene må også „Installasjonsinstrukser for CE20-01” følges.

DK Raychem kræver anvendelse af et 30 mA fejlstrømsrelæ for at opnå maksimal sikkerhed og beskyttelse mod brand. Ud over disse retningslinier skal instruktionerne i „CE20-01 installationsvejledning” følges.

FIN Mahdollisimman hyvän henkilö- ja palosuojauksen saavuttamiseksi on piirisuojauksessa käytettävä 30mA:n vikavirtasuojakytkintä. Näiden ohjeiden lisäksi on noudatettava „CE20-01 asennusohjeita”.



FROSTOP BLACK



BELGIË / BELGIQUE

Tel. +32 16 21 35 02
Fax +32 16 21 36 04
salesbelux@pentair.com

BULGARIA

Tel./fax +359 56 86 68 86
fax +359 56 86 68 86
salessee@pentair.com

ČESKÁ REPUBLIKA

Tel. +420 241 009 215
Fax +420 241 009 219
czechinfo@pentair.com

DANMARK

Tel. +45 70 11 04 00
Fax +45 70 11 04 01
salesdk@pentair.com

DEUTSCHLAND

Tel. 0800 1818205
Fax 0800 1818204
salesde@pentair.com

ESPAÑA

Tel. +34 902 125 307
Fax +34 91 640 29 90
ptm-sales-es@pentair.com

FRANCE

Tél. 0800 906045
Fax 0800 906003
salesfr@pentair.com

HRVATSKA

Tel. +385 1 605 01 88
Fax +385 1 605 01 88
salessee@pentair.com

ITALIA

Tel. +39 02 577 61 51
Fax +39 02 577 61 55 28
salesit@pentair.com

LIETUVA/LATVIJA/EESTI

Tel. +370 5 2136633
Fax +370 5 2330084
info.baltic@pentair.com

MAGYARORSZÁG

Tel. +36 1 253 7617
Fax +36 1 253 7618
saleshu@pentair.com

NEDERLAND

Tel. 0800 0224978
Fax 0800 0224993
salesnl@pentair.com

NORGE

Tel. +47 66 81 79 90
Fax +47 66 80 83 92
salesno@pentair.com

ÖSTERREICH

Tel. 0800 297410
Fax 0800 297409
info-ptm-at@pentair.com

POLSKA

Tel. +48 22 331 29 50
Fax +48 22 331 29 51
salespl@pentair.com

REPUBLIC OF KAZAKHSTAN

Tel. +7 495 926 18 85
Fax +7 495 926 18 86
saleskz@pentair.com

РОССИЯ

Тел. +7 495 926 18 85
Факс +7 495 926 18 86
salesru@pentair.com

SERBIA AND MONTENEGRO

Tel. +381 230 401 770
Fax +381 230 401 770
salessee@pentair.com

SCHWEIZ / SUISSE

Tel. 0800 551308
Fax 0800 551309
info-ptm-ch@pentair.com

SUOMI

Puh. 0800 11 67 99
Telekopio 0800 11 86 74
salesfi@pentair.com

SVERIGE

Tel. +46 31 335 58 00
Fax +46 31 335 58 99
salesse@pentair.com

TÜRKIYE

Tel. +90 530 977 64 67
Fax +32 16 21 36 04
ptm-sales-tr@pentair.com

UNITED KINGDOM

Tel. 0800 969013
Fax 0800 968624
salesthermaluk@pentair.com



WWW.THERMAL.PENTAIR.COM

All Pentair trademarks and logos are owned by Pentair or its global affiliates. Pentair reserves the right to change specifications without prior notice.

© 2013 Pentair.