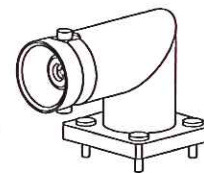
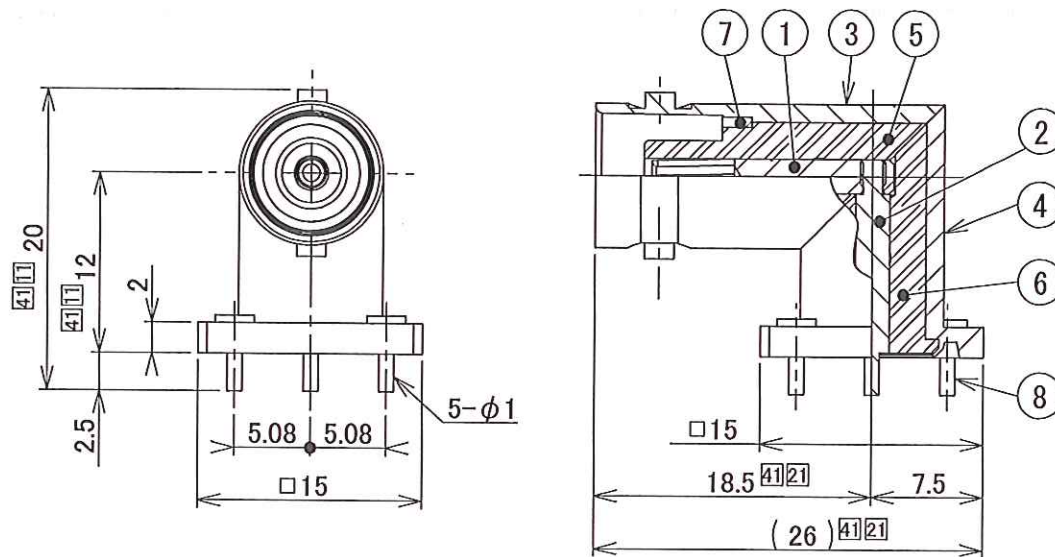


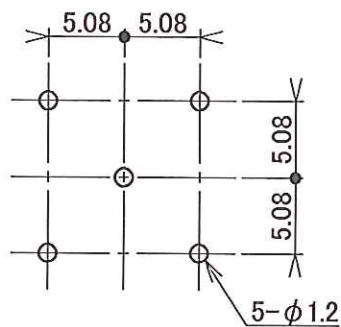
改版	変更内容
11	寸法変更
21	寸法変更
31	めっき処理変更
41	寸法変更
42	製品番号変更



参考図 スケール1:1



参考図面



取付穴寸法

No.	部品名称	材質	処理	個数	備考
8	ピン	黄銅	Ni	4	
7	止め金具	黄銅	Ni	1	
6	絶縁体	PTFE	—	1	
5	絶縁体	PTFE	—	1	
4	シェル	黄銅	Ni	1	
3	シェル	黄銅	Ni	1	
2	中心コンタクト	黄銅	Au	1	[31]
1	中心コンタクト	りん青銅	Au	1	

備考		一般公差		尺度		担当		名称			
範囲	16級	角度	1°	2:1		白鳥		BNC-LR-PC			
0.5~6	0.3	A 4	mm	単位	製図 佐藤	検図	1984-07-20	製品番号 050-1425			
~30	0.5							2011-02-21		ユーザー番号 --	
~120	0.8							承認		図面番号 PW88AG14	
~400	1.2							指定以外の寸法は表面処理後のものとする 指示なき角は C0.1max 又は R0.13maxとする			
~1000	2.0										

仕様書

1. 適用範囲
 下記製品に適用する
 製品名品番
 工ザ一番号
 称号 : BNC-LR-PC
 : 050-1425
 : 一

2. 定格
 名称 インピーダンス
 定格 50Ω
 規格 周波数 : 4GHz
 電圧 : AC500V

3. 外觀、構造及び寸法
 外觀形状、材料及び表示 : 添付図(図番:PW88AQ14)による

4. 性能
 本項は特に断らない限り標準状態での規定である

4-1 電気的性能
 4-1-1 絶縁抵抗 : DC500Vにて1000MΩ以上であること
 4-1-2 耐電圧 : AC1500Vを1分間印加して、異常のないこと
 4-1-3 接触抵抗 : 中心コネクタ間 : 3mΩ/10mΩ 以下
 (試験前/試験後)
 4-1-4 電圧定在波比 : 1:2以下 (周波数範囲 : 100MHz~2GHz)

4-2 機械的性能
 4-2-1 互換性 : 適合コネクタに異常なく結合及び離脱ができること
 (IEC 60169-8 Type BNC)
 4-2-2 コネクタの保持力 : ピンゲージφ1.320 +0/-0.005を用いて、0.98N以上であること
 4-2-3 抜け止めのあるコネクタの固定力 : 軸方向(引張力)に対して4.9Nにて異常のないこと
 4-2-4 結合部接強度 : 軸方向(引張力)に対して245Nにて異常のないこと
 4-2-5 取り付け部の強度 : 軸方向(引張力)に対して98Nにて異常のないこと
 4-2-6 繰り返し動作 : 500回の結合・離脱を行った後、4-1-3項を満足すること



参考図面

申請No.		担当		名称	
D2336		佐藤		BNC-LR-PC	
作成		審査		製品番号	
2011-02-21 佐藤		2011. 2. 22		050-1425	
承認		制定		図面番号	
2011/02/24		2011. 2. 22		PW88AQ11	
改版履歴					