

## ATV320U06M2C

Frequenzumrichter ATV320 - 0,55kW - 200...240V -  
1-phasig - Kompakt



### Hauptkenndaten

Produktserie	Altivar Machine ATV320
Produkt oder Komponententyp	Frequenzumrichter
Produktspezifische Anwendung	Komplexe Maschinen
Kurzbezeichnung des Geräts	ATV320
Gehäusetyp	Kompakt
Anwendung	Asynchronmotoren Synchronmotoren
EMV-Filter	Integrierter EMV-Filter Klasse C2
Schutzart (IP)	IP20 entspricht EN/IEC 61800-5-1
Schutzart	UL Typ 1 mit UL-Typ 1 Konformitätskit
Kühlungstyp	Ohne Lüfter
Anzahl der Netzphasen	1 Phase
Nennhilfsspannung [UH,nom]	200...240 V (-15...10 %)
Netzfrequenz	50...60 Hz (- 5...5 %)
Motorleistung (kW)	0,55 kW für hohe Überlast
Motorleistung (HP)	0,75 hp für hohe Überlast
Netzstrom	7,9 A bei 200 V für hohe Überlast 6,7 A bei 240 V für hohe Überlast
Netzkurzschlussstrom I <sub>k</sub>	<= 1 kA
Scheinleistung	1,6 kVA bei 240 V für hohe Überlast
Ausgangs Bemessungsstrom	3,7 A bei 4 kHz für hohe Überlast
Maximaler Spitzenstrom	5,6 A während 60 s für hohe Überlast
Typ Motorsteuerung	U/f-Kennlinie, 2 Punkte
Asynchronmotor	U/f-Kennlinie, 5 Punkte Vektororientierte Flussregelung ohne Geber, Standard U/f-Kennlinie - Energiesparmodus, quadratische U/f-Kennlinie Vektororient. Flussregelung ohne Encoder - Energiesparmodus
Steuerungsprofil für Synchronmotoren	Vektororientierte Flussregelung ohne Encoder
Ausgangsfrequenz	0.1...599 Hz
Bemessungs Taktfrequenz	4 kHz
Taktfrequenz	2...16 kHz einstellbar 4...16 kHz mit Stromabsenkung
Sicherheitsfunktion	STO (Sicher abgeschaltetes Moment (Safe Torque Off) SIL 2
Kommunikationsprotokoll	CANopen Modbus
Optionskarte	Kommunikationsmodul: CANopen Daisy Chain RJ45 Kommunikationsmodul: CANopen SUB-D 9 Kommunikationsmodul: CANopen Open Style Anschlussblock Kommunikationsmodul: EtherCAT RJ45 Kommunikationsmodul: DeviceNet Kommunikationsmodul: Ethernet/IP Kommunikationsmodul: Profibus DP V1 Kommunikationsmodul: Profinet Kommunikationsmodul: Ethernet Powerlink

Die in dieser Dokumentation bereitgestellten Informationen beinhalten allgemeine Beschreibungen und/oder technische Daten und Leistungsmerkmale der entsprechenden Produkte. Diese Dokumentation ist nicht als Ersatz für eine Eignungsbestimmung gedacht und darf nicht dazu verwendet werden, die Eignung oder Zuverlässigkeit dieser Produkte für spezifische Benutzeranwendungen zu bestimmen. Jeder Benutzer oder Integrator ist verpflichtet, geeignete und vollständige Risikoanalysen, Evaluierungen und Tests der Produkte im Hinblick auf die jeweilige spezifische Anwendung oder Verwendung durchzuführen. Weder Schneider Electric Industries SAS noch seine angegliederten Unternehmen sind für den fehlerhaften Gebrauch oder Missbrauch der gelieferten Informationen verantwortlich oder haftbar zu machen.

## Zusatzdaten

Ausgangsspannung	<= Versorgungsspannung
Zulässige temporäre Stromverstärkung	1,5 x In während 60 s für hohe Überlast
Drehzahlstellbereich	1...100 mit Asynchronmotor im offenen Regelkreis
Drehzahlgenauigkeit	+/- 10 % des Nennschlupfs 0,2 Mn zu Mn
Drehmomentgenauigkeit	+/- 15 %
Kurzzeitiges Überlastmoment	170...200 % des Motor Bemessungsmoment
Bremsmoment	< 170 % mit Bremswiderstand während 60 s
Regelkreis	Einstellbarer PID-Regler
Schlupfkompensation Motor	Automatisch, unabhängig von der Last Nicht verfügbar bei den U/f-Kennlinien (2 oder 5 Punkte) Einstellbar von 0...300 %
Hoch und Auslauframpen	S U CUS Auslauframpe mit automatischem Stopp über DC-Bremung Anpassung der Auslauframpe Linear Rampenumschaltung
Bremsen bis Stillstand	Durch Gleichstromspeisung
Schutzfunktionen	Antrieb: thermischer Schutz Antrieb: Überstromschutz zwischen Ausgangsphasen und Erde Antrieb: Netzphasenunterbrechung Antrieb: Überhitzungsschutz Antrieb: Kurzschlusschutz zwischen Motorphasen
Frequenzauflösung	Anzeigeeinheit: 0,1 Hz Analog-Eingang: 0,012/50 Hz
Elektrische Verbindung	Regelung, Schraubklemme: 0,5...1,5 mm <sup>2</sup> AWG 20...AWG 16 Motor-/Bremswiderstand, Schraubklemme: 2,5...4 mm <sup>2</sup> AWG 14...AWG 12 Stromversorgung, Schraubklemme: 2,5...4 mm <sup>2</sup> AWG 14...AWG 12
Steckertyp	1 RJ45 für Modbus/CANopen An Steueranschlussklemme
Physikalische Schnittstelle	2-Draht- RS 485 für Modbus
Übertragungsrahmen	RTU für Modbus
Übertragungsgeschwindigkeit	4,8, 9,6, 19,2, 38,4 kbit/s für Modbus 50 kBit/s, 125 kBit/s, 250 kBit/s, 500 kBit/s, 1 MBit/s für CANopen
Datenformat	8 Bits, einstellbar auf ungerade, gerade oder keine Parität für Modbus
Polarisierungsart	Keine Impedanz für Modbus
Anzahl der Adressen	1...247 für Modbus 1...127 für CANopen
Zugriffsmethode	Slave für CANopen
Versorgung	Interne Versorgung für Sollwertpotentiometer (1 bis 10 kOhm): 10,5 V DC (+/- 5 %) Strom <= 10 mA (Überlast- und Kurzschlusschutz)
Lokale Signalisierung	1 LED grün für CANopen Betrieb 1 LED rot für CANopen Fehler 1 LED rot für Fehler Frequenzumrichter
Breite	72 mm
Höhe	143 mm 188 mm mit EMV-Montageplatte
Tiefe	138 mm
Produktgewicht	1,1 kg
Anzahl der Analogeingänge	3
Messeingänge	Spannung (AI1): 0...10 V DC, Impedanz 30000 Ohm, Auflösung 10 Bit Bipolare Differenzspannung (AI2): +/- 10 V DC, Impedanz 30000 Ohm, Auflösung 10 Bit Strom (AI3): 0...20mA (o. 4-20mA, x-20mA, 20-xmA o. andere Einstellungen per Konfiguration), Impedanz 250 Ohm, Auflösung 10 Bit
Anzahl digitale Eingänge	7
Digitaler Eingang	Programmierbar (Sink/Source) (DI1...DI4): 24...30 V DC: Ebene 1 SPS Programmierbar als Pulseingang (20 kpps) (DI5): 24...30 V DC: Ebene 1 SPS Über Schalter konfigurierbarer PTC-Fühler (DI6): 24...30 V DC Safe Torque Off (sicher abgeschaltetes Drehmoment) (STO): 24...30 V DC, Impedanz 1500 Ohm
Digitaler Logikeingang	Negative Logik (Sink): : DI1...DI6, > 19 V (Status 0) < 13 V (state 1) Positive Logik (Source): : DI1...DI6, < 5 V (Status 0) > 11 V (state 1)

Anzahl der Analogausgänge	1
Typ des Analogausgangs	Softwarekonfigurierbarer Strom (AQ1): 0...20 mA, Impedanz 800 Ohm, Auflösung 10 Bit Softwarekonfigurierbare Spannung (AQ1): 0...10 V, Impedanz 470 Ohm, Auflösung 10 Bit
Abtastdauer	Analogeingang (AI1, AI2, AI3): 2 ms Analogausgang (AQ1): 2 ms
Genauigkeit	Analogeingang AI1, AI2, AI3: +/- 0,2 % für eine Temperatur von -10...60 °C Analogeingang AI1, AI2, AI3: +/- 0,5 % für eine Temperatur von 25 °C Analogausgang AQ1: +/- 1 % für eine Temperatur von 25 °C Analogausgang AQ1: +/- 2 % für eine Temperatur von -10...60 °C
Linearitätsfehler	Analogeingang (AI1, AI2, AI3): +/- 0,2...0,5 % des Maximalwerts Analogausgang (AQ1): +/- 0,3 %
Anzahl der Logikausgänge	3
Digitaler Ausgang	Konfigurierbare Relaislogik Schließer/Öffner (R1A, R1B, R1C): elektrische Lebensdauer 100000 Zyklen Konfigurierbare Relaislogik Schließer (S) (R2A, R2B): elektrische Lebensdauer 100000 Zyklen Logik (LO)
Aktualisierungszeit	Logikeingang (DI1...DI6): 8 ms (+/- 0,7 ms) Relaisausgang (R1A, R1B, R1C): 2 ms Relaisausgang (R2A, R2C): 2 ms
Minimaler Schaltstrom	Relaisausgang (R1, R2): 5 mA bei 24 V DC
Maximaler Schaltstrom	Relaisausgang (R1) auf ohmsch Belastung (cos phi = 1: 3 A bei 250 V AC Relaisausgang (R1) auf ohmsch Belastung (cos phi = 1: 4 A bei 30 V DC Relaisausgang (R1, R2) auf induktiv Belastung (cos phi = 0.4: 2 A bei 250 V AC Relaisausgang (R1, R2) auf induktiv Belastung (cos phi = 0.4: 2 A bei 30 V DC Relaisausgang (R2) auf ohmsch Belastung (cos phi = 1: 5 A bei 250 V AC Relaisausgang (R2) auf ohmsch Belastung (cos phi = 1: 5 A bei 30 V DC
Besondere Anwendung	Machinery

## Umgebung

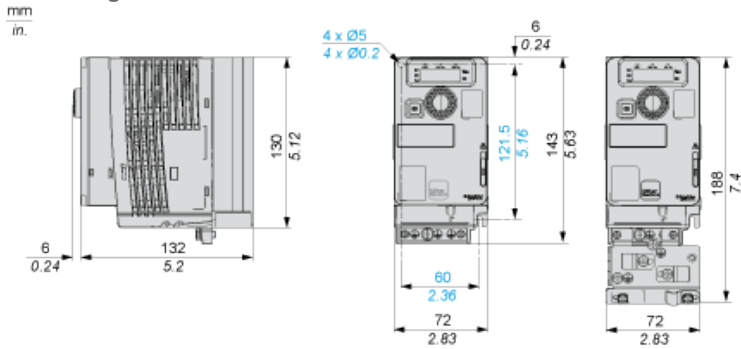
Trennen	Zwischen Leistungs- und Steuerungsklemmen
Isolationswiderstand	> 1 MOhm bei 500 V DC für 1 Minute an Masse
Verlustleistung in W	41,7 W (ohne Lüfter) bei 200 V, 4 kHz
Betriebsart	Senkrecht +/- 10 Grad
elektromagnetische Verträglichkeit	Leitungsgebundene HF-Störfestigkeitsprüfung entspricht IEC 61000-4-6 Ebene 3 Elektrische Funkentstörfestigkeitsprüfung entspricht IEC 61000-4-4 Ebene 4 Elektrische Entladungsfestigkeitsprüfung entspricht IEC 61000-4-2 Ebene 3 Abgestrahlte Hochfrequenzsignal-Störfestigkeitsprüfung entspricht IEC 61000-4-3 Ebene 3 Unterspannungstest entspricht IEC 61000-4-11 1,2/50 µs - 8/20 µs Störfestigkeitsprüfung entspricht IEC 61000-4-5 Ebene 3
Verschmutzungsgrad	2 entspricht EN/IEC 61800-5-1
Vibrationsfestigkeit	1 gn (f = 13...200 Hz) entspricht EN/IEC 60068-2-6 1,5 mm Spitze zu Spitze (f = 2...13 Hz) entspricht EN/IEC 60068-2-6
Stoßfestigkeit	15 gn während 11 ms entspricht EN/IEC 60068-2-27
Relative Feuchtigkeit	5...95 % ohne Kondensation entspricht IEC 60068-2-3 5...95 % ohne Tropfwasser entspricht IEC 60068-2-3
Umgebungstemperatur bei Betrieb	-10-50 °C ohne Lastminderung 50...60 °C mit Deklassierungsfaktor
Umgebungstemperatur bei Lagerung	-25 -70 °C
Aufstellungshöhe	<= 1000 m ohne Lastminderung 1000...3000 m mit Strom Deklassierung von 1% pro 100m
Standards	EN/IEC 61800-3 EN/IEC 61800-3 Umwelt 1 Klasse C2 EN/IEC 61800-5-1 IEC 60721-3 IEC 61508 IEC 13849-1
Produktzertifizierungen	CSA NOM 117 UL RCM EAC
Kennzeichnung	CE

## Nachhaltigkeit

Grad der Umweltverträglichkeit	Kein Green-Premium-Produkt
ROHS	Konform - seit 1610 - Schneider-Electric-Konformitätserklärung
REACH	Produkt beinhaltet besorgniserregende Stoffe (SVHC) nicht über dem Schwellwert

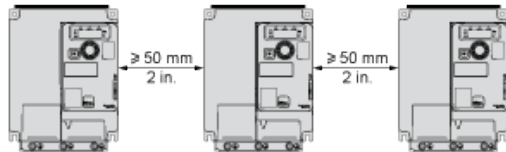
## Dimensions

Views: Right - Front - Front with EMC Plate



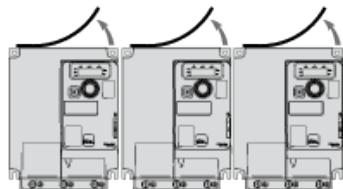
## Mounting Types

Mounting Type A: Individual with Ventilation Cover

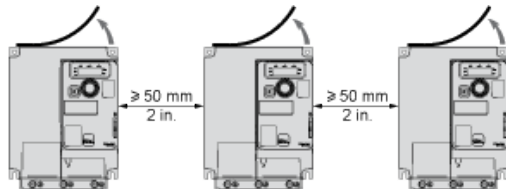


Only Possible at Ambient Temperature Less or Equal to 50 °C (122 °F)

Mounting Type B: Side by Side, Ventilation Cover Removed



Mounting Type C: Individual, Ventilation Cover Removed

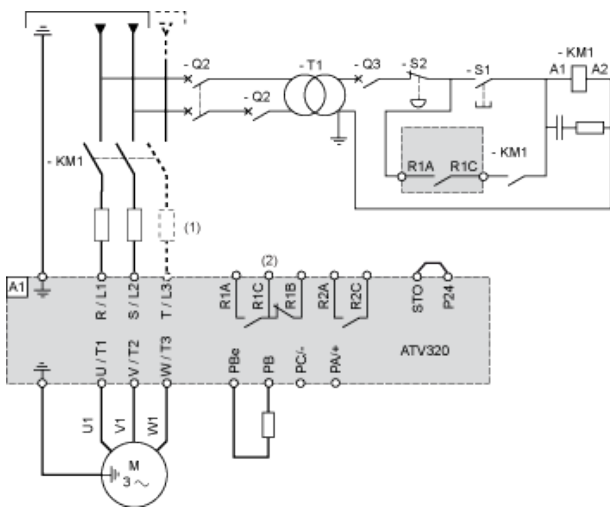


For Operation at Ambient Temperature Above 50 °C (122 °F)

## Connection Diagrams

Diagram with Line Contactor

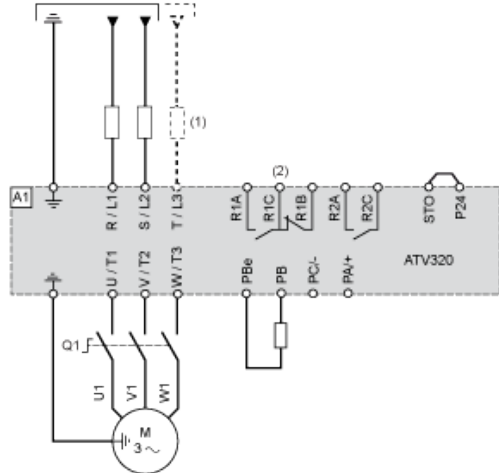
Connection diagrams conforming to standards EN 954-1 category 1 and IEC/EN 61508 capacity SIL1, stopping category 0 in accordance with standard IEC/EN 60204-1.



- (1) Line choke (if used)
- (2) Fault relay contacts, for remote signaling of drive status

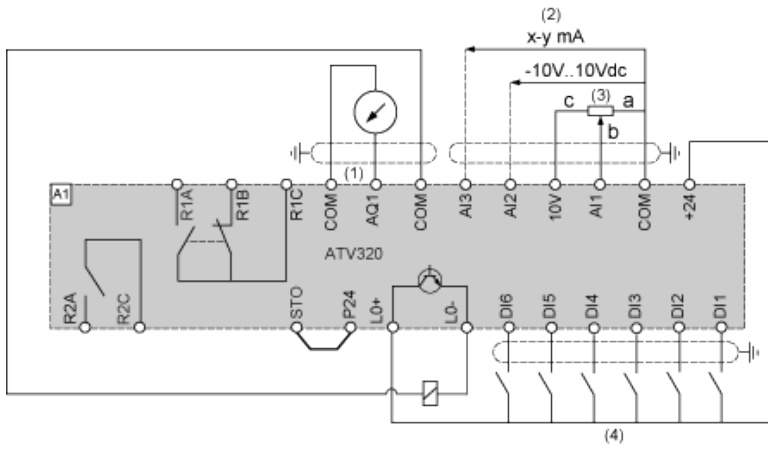
**Diagram with Switch Disconnect**

Connection diagrams conforming to standards EN 954-1 category 1 and IEC/EN 61508 capacity SIL1, stopping category 0 in accordance with standard IEC/EN 60204-1.



- (1) Line choke (if used)
- (2) Fault relay contacts, for remote signaling of drive status

**Control Connection Diagram in Source Mode**

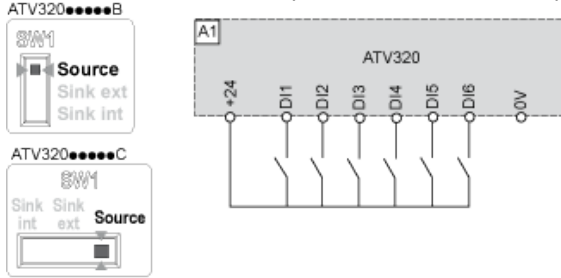


- (1) Analog output
- (2) Analog inputs
- (3) Reference potentiometer (10 kOhm maxi)
- (4) Digital inputs

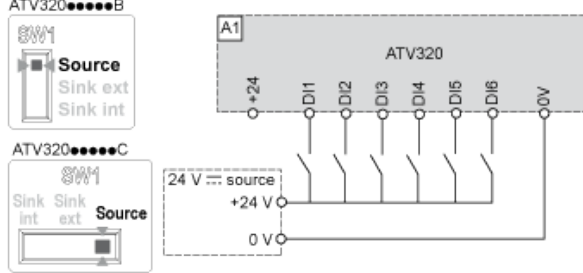
## Digital Inputs Wiring

The logic input switch (SW1) is used to adapt the operation of the logic inputs to the technology of the programmable controller outputs.

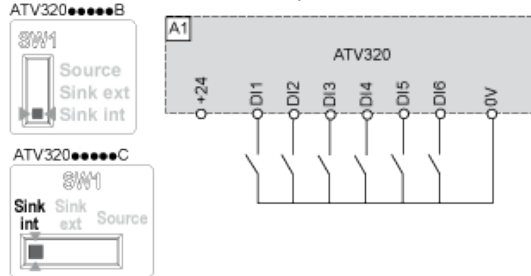
Switch SW1 set to "Source" position and use of the output power supply for the DIs.



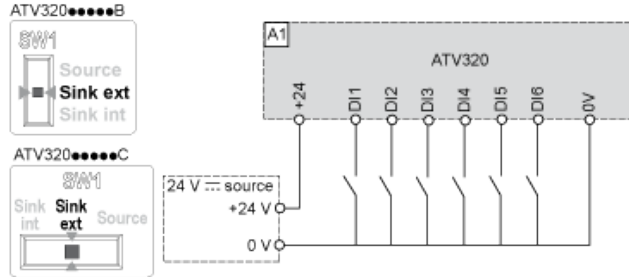
Switch SW1 set to "Source" position and use of an external power supply for the DIs.



Switch SW1 set to "Sink Int" position and use of the output power supply for the DIs.

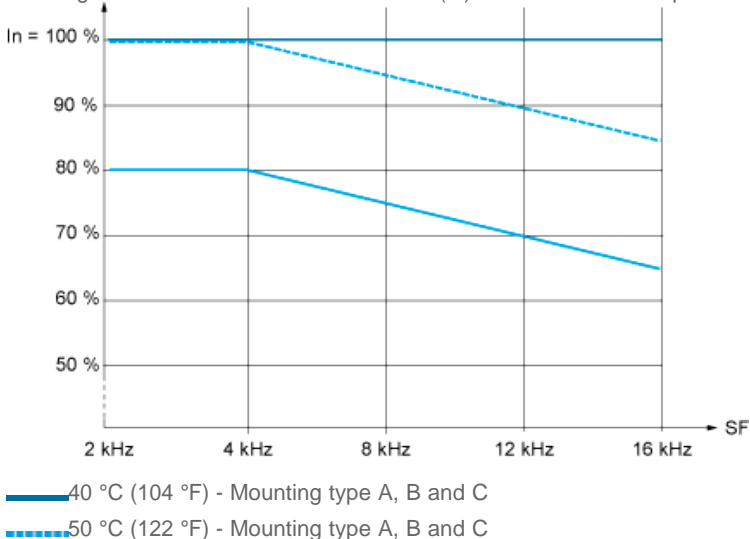


Switch SW1 set to "Sink Ext" position and use of an external power supply for the DIs.



## Derating Curves

Derating curve for the nominal drive current ( $I_n$ ) as a function of temperature and switching frequency (SF).



60 °C (140 °F) - Mounting type B and C

**In** : Nominal Drive Current

**SF** : Switching Frequency