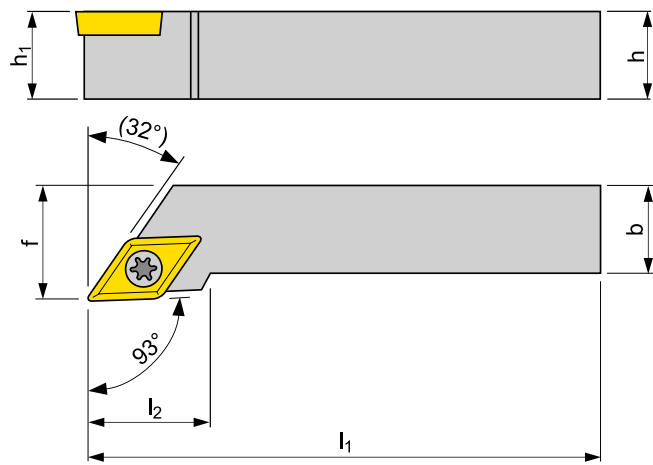
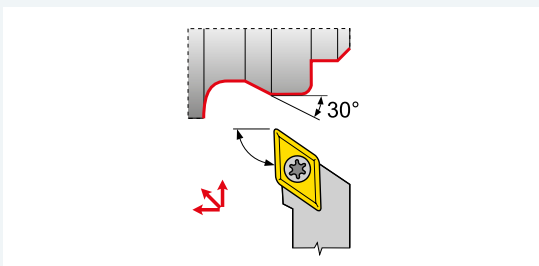


SDJCR/L

AUSSENDREHEN - ISO S
EXTERNAL TURNING - ISO S

174 - 176, 233, 238



γ_0° - Werkzeug-Orthogonalspanwinkel / tool orthogonal rake
 λ_s° - Werkzeug-Neigungswinkel / tool cutting edge inclination

KLEMMHALTER ZUM AUSSENDREHEN / TOOLS FOR EXTERNAL TURNING

ISO	R/L	Abmessungen / Dimensions								kg	Ersatzteile Spare parts	WSP Inserts		
		h=h ₁	b	f	l ₁	l ₂			λ_s°				γ_0°	
SDJCR/L 0808 D 07	o/o	8	8	10	60	14				0	0	0,04	SO1	DC.. 0702..
SDJCR/L 1010 E 07	●/●	10	10	12	70	14				0	0	0,06	SO1	DC.. 0702..
SDJCR/L 1212 F 07	●/●	12	12	16	80	14				0	0	0,10	SO1	DC.. 0702..
SDJCR/L 1212 F 11	●/●	12	12	16	80	20				0	0	0,10	SO8	DC.. 11T3..
SDJCR/L 1616 H 11	●/●	16	16	20	100	20				0	0	0,20	SO8	DC.. 11T3..
SDJCR/L 2020 K 11-M-A	●/●	20	20	25	125	20				0	0	0,40	SD10	DC.. 11T3..
SDJCR/L 2525 M 11-M-A	●/●	25	25	32	150	20				0	0	0,75	SD10	DC.. 11T3..
SDJCR/L 2525 M 15	●/●	25	25	32	150	28				0	0	0,75	SD11	DC.. 1504..

Alle Abmessungen [mm] / All dimensions [mm]

ERSATZTEILE / SPARE PARTS

*) Empfohlene Torxschraube - siehe Seite 380-381 / See pages 380-381 for recommended screw torques

Typ Type	Schraube* Screw*	Gewinde Thread	Unterlage Shim	Gewindebuchse Shim screw	Schraubendreher Screwdriver	Schlüssel Key
SO1	US 2506-T07P	(M2,5x6,3)	-	-	FLAG T07P	-
SO8	US 3510-T15P	(M3,5x10,4)	-	-	FLAG T15P	-
SD10	US 3510-T15P	(M3,5x10,4)	SDN 110304	MS 3510	FLAG T15P	HXK 3,5
SD11	US 64518-T15P	(M4,5x18)	SDN 150304	MS 4512	FLAG T15P	HXK 5