

## MERKMALE

- **Edelstahl - überlegene Korrosionsbeständigkeit**
- **Geeignet für höhere Drücke und Temperaturen**
- **Gießen von Investitionen**
- **Ausblasierer Schaft - schützt den Bediener**
- **Antistatisches Gerät (Option)**

## RS Pro Edelstahl-Hochdruckkugelventil 1/2 Zoll BSPP 2-polig

RS Best.-Nr. 499-2795



Professionelle Produkte von RS bieten Ihnen hochwertige Teile in allen Produktkategorien. Unsere Produktpalette wurde von Ingenieuren getestet und bietet eine vergleichbare Qualität wie die führenden Marken, ohne einen Premium-Preis zu zahlen.

## Produktbeschreibung

Wir stellen vor: Das RS PRO RS Pro Universal-Kugelventil für industrielle Anwendungen. Manuelle Kugelventile werden verwendet, um Absperrventile zu betätigen, die den Wasserfluss und den Druck steuern.

Erhältlich in einer Vielzahl von Größen:

499-2789 - 1/4 Zoll BSPP F-F.  
499-2795 - 1/2 Zoll BSPP F-F.  
499-2802 - 3/4 Zoll BSPP F-F.  
499-2818 - 1 Zoll BSPP F-F.  
499-2824 - 1-1/4 Zoll BSPP F-F.  
499-2830 - 1-1/2 Zoll BSPP F-F.  
499-2846 - 2 Zoll BSPP F-F.

## Allgemeine Spezifikationen

<b>Gewindeanschluss</b>	1/2 Zoll BSPP
<b>Befestigungstyp</b>	Mit Gewinde
<b>Gehäusematerial</b>	ASTM A351-CF8M.
<b>Gewindegröße</b>	1/2in
<b>Sicher für den Einsatz mit</b>	Gas, Öl, Wasser
<b>Kugelmateriale</b>	ASTM A351-CF8M.
<b>Gewindestandard</b>	BSPP
<b>Griffmaterial</b>	Edelstahl
<b>Typ</b>	2-polig
<b>Anwendung</b>	Heizsysteme; Wasseraufbereitung; Flüssigkeitsstromkontrolle

## Mechanische Spezifikationen

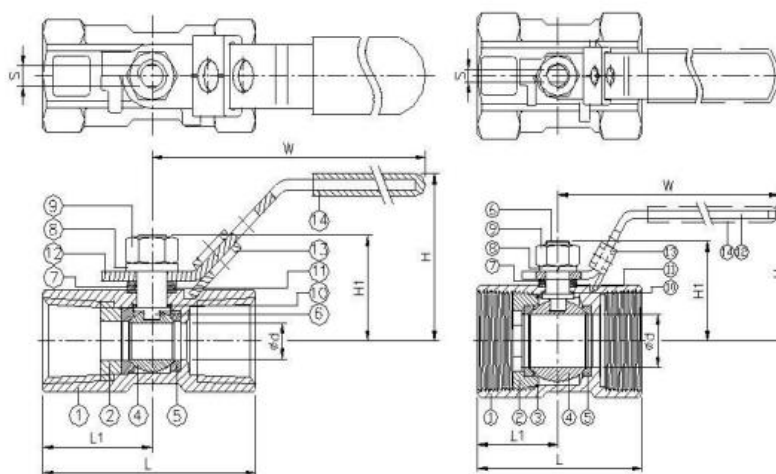
<b>Anschlussgröße</b>	12.7mm
<b>Drehmoment</b>	1.2Nm
<b>Gewicht</b>	0.2kg

## Betriebsumgebungsspezifikationen

<b>Betriebstemperatur</b>	-20 °C bis 200 °C.
<b>Maximaler Betriebsdruck</b>	68 bar

## Zulassungen

<b>Konformität/Zertifizierung</b>	ISO-5211
-----------------------------------	----------





ITEM	PARTS	MATERIAL
1	BODY	ASTM A351-CF8M
2	RETAINER	ASTM A351-CF8M
3	BODY SEAL	PTFE
4	BALL	ASTM A351-CF8M
5	BALL SEAT	PTFE / RTFE
6	STEM	ASTM A276-316
7	FLAT WASHER	AISI 304
8	SPRING WASHER	AISI 304
9	STEM NUT	AISI 304
10	THRUST WASHER	PTFE
11	PACKING	PTFE
12	HANDLE	STAINLESS STEEL
13	LATCH LOCK	STAINLESS STEEL
		STAINLESS STEEL
14	HANDLE SLEEVE	PVC

DN	d	L	L1	H	H1	W	S	Torque (N-m)	Weight (kg)
15	9	56.5	29	40.6	26.1	94.7	5	1.2	0.2