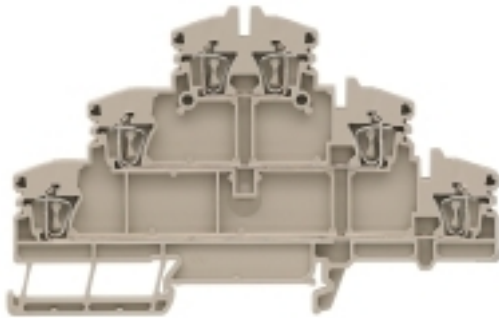


**Z-Reihe
ZDLD 2.5-2N**

Weidmüller Interface GmbH & Co. KG
Klingenbergstraße 16
D-32758 Detmold
Germany
Fon: +49 5231 14-0
Fax: +49 5231 14-292083
www.weidmueller.com



Reihenklemmen in Zugfedertechnik, die Z-Reihe, sind speziell auf Kundenanforderungen zugeschnitten: Geringer Bauraum, großzügige Markierungsflächen, integrierter Prüfabgriff, Querverbindbarkeit innerhalb der Z-Reihe und zu weiteren Weidmüller Reihenklemmenfamilien. Die Klemmen der Z-Reihe verfügen über einen großen Klemmbereich und bis zu zwei Querverbindungskanäle. Mit steckbaren Standardquerverbindungen lassen sich Potenziale über eine beliebige Klemmenanzahl verteilen.

Allgemeine Bestelldaten

Typ	ZDLD 2.5-2N
Best.-Nr.	1782300000
Ausführung	Z-Reihe, Mehrstock-Reihenklemme, Bemessungsquerschnitt: 2.5 mm ² , Zugfederanschluss, Wemid, dunkelbeige, Direktmontage
GTIN (EAN)	4032248176526
VPE	50 Stück

Z-Reihe ZDL D 2.5-2N

Weidmüller Interface GmbH & Co. KG
 Klingenbergstraße 16
 D-32758 Detmold
 Germany
 Fon: +49 5231 14-0
 Fax: +49 5231 14-292083
 www.weidmueller.com

Technische Daten

Abmessungen und Gewichte

Breite	5,1 mm	Höhe	110,5 mm
Höhe niedrigstbauend	70 mm	Tiefe	69 mm
Nettogewicht	16,8 g		

Temperaturen

Dauergebrauchstemperatur, min.	-50 °C	Dauergebrauchstemperatur, max.	120 °C
--------------------------------	--------	--------------------------------	--------

Bemessungsdaten

Bemessungsquerschnitt	2,5 mm ²	Bemessungsspannung	500 V
Bemessungsstoßspannung	6 kV	Nennstrom	20 A
Strom bei max. Leiter	20 A	Normen	IEC 60947-7-1
Verschmutzungsgrad	3		

Bemessungsdaten nach CSA

Zertifikat-Nr. (CSA)	200039-1228250	Spannung Gr B (CSA)	300 V
Spannung Gr D (CSA)	300 V	Strom Gr B (CSA)	15 A
Strom Gr D (CSA)	10 A	Leiterquerschnitt max (CSA)	12 AWG
Leiterquerschnitt min (CSA)	26 AWG		

Bemessungsdaten nach UL

Zertifikat-Nr. (UR)	E60693	Spannung Gr B (UR)	300 V
Spannung Gr D (UR)	300 V	Strom Gr B (UR)	15 A
Strom Gr D (UR)	10 A	Leitergr. Factory wiring max (UR)	12 AWG
Leitergr. Factory wiring min (UR)	26 AWG	Leitergr. Field wiring max (UR)	12 AWG

Klemmbare Leiter (Bemessungsanschluss)

Anschlussart	Zugfederanschluss	Abisolierlänge	10 mm
Klingenmaß	0,6 x 3,5 mm	Anschlussrichtung	oben
Anzahl Anschlüsse	6	Klemmbereich, Bemessungsanschluss, min.	0,08 mm ²
Klemmbereich, Bemessungsanschluss, max.	2,5 mm ²	Lehrdorn nach 60 947-1	A2
Leiteranschlussquerschnitt, eindrätig min. Bemessungsanschluss	0,5 mm ²	Leiteranschlussquerschnitt, eindrätig max. Bemessungsanschluss	2,5 mm ²
Leiteranschlussquerschnitt, feindrätig, max.	2,5 mm ²	Leiteranschlussquerschnitt, feindrätig, min.	0,5 mm ²
Leiteranschlussquerschnitt, feindrätig mit AEH DIN 46228/1, Bemessungsanschluss, min.	0,5 mm ²	Leiteranschlussquerschnitt, feindrätig mit AEH DIN 46228/1, Bemessungsanschluss, max.	1,5 mm ²
Leiteranschlussquerschnitt, feindrätig AEH mit Kunststoffkragen DIN 46228/4, Bemessungsanschluss, min.	0,5 mm ²	Leiteranschlussquerschnitt, feindrätig AEH mit Kunststoffkragen DIN 46228/4, Bemessungsanschluss, max.	1,5 mm ²
Leiteranschlussquerschnitt AWG, min.	AWG 26	Leiteranschlussquerschnitt AWG, max.	AWG 12

Klemmbare Leiter (Weiterer Anschluss)

Leiteranschlussquerschnitt, feindrätig mit Aderendhülse DIN 46228/1, weiterer Anschluss, min.	0,5 mm ²	Leiteranschlussquerschnitt, feindrätig mit Aderendhülse DIN 46228/1, weiterer Anschluss, max.	2,5 mm ²
---	---------------------	---	---------------------

Datenblatt

**Z-Reihe
ZDL D 2.5-2N**

Weidmüller Interface GmbH & Co. KG
Klingenbergstraße 16
D-32758 Detmold
Germany
Fon: +49 5231 14-0
Fax: +49 5231 14-292083
www.weidmueller.com

Technische Daten

weitere technische Daten

Anzahl gleicher Klemmen	1	Ausführung	Zugfederanschluss, für steckbare Querverbindung, einseitig offen
Einbauhinweis	Direktmontage	Montageart	gerastet
Offene Seiten	rechts	explosionsgeprüfte Ausführung	Nein

Systemkennwerte

Produktfamilie	Z-Reihe	Anschlussart	Zugfederanschluss
Anschlussrichtung	oben	Anzahl der Etagen	3
Anzahl Anschlüsse	6	Anzahl der Klemmstellen je Etage	2
Etagen intern gebrückt	Nein	Tragschiene	TS 35
Abschlussplatte erforderlich	Ja	PE-Anschluss	Nein

Werkstoffdaten

Isolierstoff	Wemid	Werkstoff	Wemid
Farbe	braun, dunkelbeige	Brennbarkeitsklasse nach UL 94	V-0

Klassifikationen

ETIM 3.0	EC000897	UNSPSC	30-21-18-11
eClass 5.1	27-14-11-18	eClass 6.2	27-14-11-26
eClass 7.1	27-14-11-26		

Produktthinweise

Hinweistext Technische Daten	2,5 mm ² - feindrähtige Leiter mit AEH werden mit dem Weidmüller-Crimpwerkzeug PZ 6/5 verpresst.
Hinweistext Zubehoer	ZVQ 2,5/15 (1720700000) verbindet zwei übereinander liegende Stromschienen.

Zulassungen

Zulassungen



ROHS Konform

Datenblatt

Z-Reihe
ZDL D 2.5-2N

Weidmüller Interface GmbH & Co. KG
Klingenbergstraße 16
D-32758 Detmold
Germany
Fon: +49 5231 14-0
Fax: +49 5231 14-292083
www.weidmueller.com

Zeichnungen

