



IMB12-08NPSVC0S

IMB

電感式近接開關

SICK
Sensor Intelligence.



圖示僅供參考



訂購資訊

型號	貨號
IMB12-08NPSVC0S	1070171

包含在供貨範圍內: BEF-MU-M12N (2)

其他設備結構與配件 → www.sick.com/IMB

詳細技術資料

特徵

結構型式	圓柱型螺紋結構
外殼結構	標準
螺紋尺寸	M12 x 1
直徑	Ø 12 mm
檢測範圍S _n	8 mm
固定的檢測範圍S _a	6.48 mm
金屬材質上的安裝	非齊平式
開關頻率	2,000 Hz
連接類型	M12, 4-Pin公接頭 ¹⁾
開關輸出	PNP
輸出功能	常開
電氣規格	DC 3導線
IP等級	IP68 ²⁾ IP69K ³⁾
特殊特徵	耐冷卻劑和潤滑劑, 視覺化調整指示器, IO-Link
特殊應用	冷卻劑和潤滑劑區域, 移動式工作機, 惡劣的使用條件

¹⁾ 配備鍍金接頭。

²⁾ 按照EN 60529標準。

³⁾ 按照ISO 20653:2013-03標準。

機械/電氣

電源電壓	10 V DC ... 30 V DC
殘餘漣波	≤ 10 %
電壓降	≤ 2 V ¹⁾
耗電量	10 mA ²⁾
遲滯	3 % ... 20 %
可重複性	≤ 2 % ^{3) 4)}
溫度漂移 (S _r)	± 10 %
EMC	按照EN 60947-5-2標準
持續電流I _a	≤ 200 mA
短路保護	✓
極性反向保護	✓
脈衝突波保護	✓
耐衝擊性與耐震性	100 g / 2 ms / 500 迴圈; 150 g / 1 Mio 迴圈; 10 Hz...55 Hz / 1 mm; 55 Hz ... 500 Hz / 60 g
工作環境溫度	-40 °C ... +100 °C
外殼材質	不鏽鋼V2A, DIN 1.4305 / AISI 303
感測面材質	塑膠, LCP
外殼長度	65 mm
可用的螺紋長度	43 mm
最大鎖緊扭力	Typ. 32 Nm ⁵⁾
供貨範圍	固定螺母, 不鏽鋼V2A, 帶鎖緊齒 (2 x)
防護等級	II ⁶⁾
UL文件號	E181493

1) I_a max時.

2) 無負載.

3) U_b與T_a恒定.

4) S_r.

5) 當使用螺母的防滑鋸齒側.

6) 額定電壓DC 50 V.

安全相關參數

MTTF _D	1,971 年
DC _{avg}	0%

通訊介面

通訊介面	IO-Link V1.0
通訊介面詳情	COM2 (38,4 kBaud)
流程數據長度	1 Byte
流程數據結構	Bit 0 = S _r reached Bit 1 = S _a reached

衰減係數

提示	該值作為參考值, 可能略有變化
St37鋼 (Fe)	1

不鏽鋼 (V2A)	約 0.67
鋁 (Al)	約 0.42
銅 (Cu)	約 0.35
黃銅 (Ms)	約 0.42

安裝提示

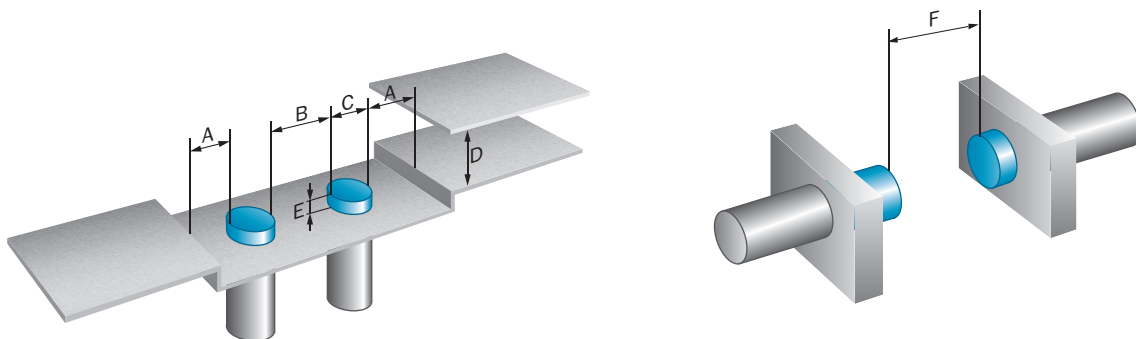
備註	相關圖片請參見“安裝提示”
A	12 mm
B	24 mm
C	12 mm
D	24 mm
E	16 mm
F	64 mm

分類

ECl@ss 5.0	27270101
ECl@ss 5.1.4	27270101
ECl@ss 6.0	27270101
ECl@ss 6.2	27270101
ECl@ss 7.0	27270101
ECl@ss 8.0	27270101
ECl@ss 8.1	27270101
ECl@ss 9.0	27270101
ECl@ss 10.0	27270101
ECl@ss 11.0	27270101
ETIM 5.0	EC002714
ETIM 6.0	EC002714
ETIM 7.0	EC002714
UNSPSC 16.0901	39122230

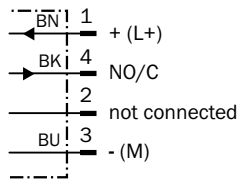
安裝提示

非齊平式內裝



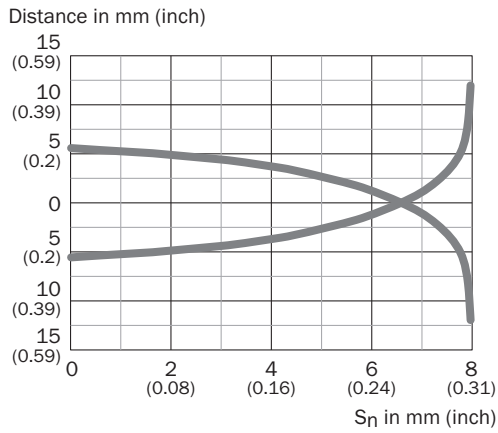
連接示意圖

Cd-456



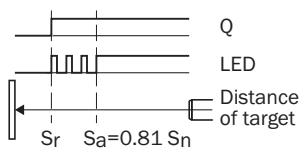
特性曲線

反應曲線



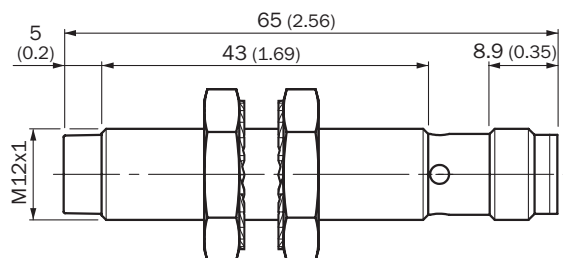
調節選項

調整指示器



尺寸圖 (尺寸 (mm))

IMB12 標準型, M12公接頭, 非齊平式



推薦配件

其他設備結構與配件 → www.sick.com/IMB

	簡要說明	型號	貨號
萬用型夾緊系統			
	萬用夾具板N05N, M12, 不鏽鋼1.4571 (平板), 不鏽鋼1.4408 (夾具), 萬用夾具 (5322626), 安裝材料	BEF-KHS-N05N	2051621
固定角鋼與安裝板			
	M12感測器的安裝板, 不鏽鋼, 無安裝材料	BEF-WG-M12N	5320950
	M12外殼的固定角鋼, 不鏽鋼, 無安裝材料	BEF-WN-M12N	5320949
插頭與電纜線			
	A接頭: 母接頭, M12, 4-Pin, 直式 B接頭: 開放式電纜線端 電纜線: 感測器/促動器電纜線, PP, 無屏蔽, 2 m 本產品具備化學清潔劑普遍抗性 (參見ECOLAB) 與其他例如H2O2、CH2O2的抗性。在長期安裝前請檢查對所用清潔劑的材料抗性。 , 耐受乳酸和雙氧水 (H2O2)	DOL-1204-G02MRN	6058291
	A接頭: 母接頭, M12, 4-Pin, 直式 B接頭: 開放式電纜線端 電纜線: 感測器/促動器電纜線, PP, 無屏蔽, 5 m 本產品具備化學清潔劑普遍抗性 (參見ECOLAB) 與其他例如H2O2、CH2O2的抗性。在長期安裝前請檢查對所用清潔劑的材料抗性。 , 耐受乳酸和雙氧水 (H2O2)	DOL-1204-G05MRN	6058476
	A接頭: 母接頭, M12, 4-Pin, 彎角式 B接頭: 開放式電纜線端 電纜線: 感測器/促動器電纜線, PP, 無屏蔽, 2 m 本產品具備化學清潔劑普遍抗性 (參見ECOLAB) 與其他例如H2O2、CH2O2的抗性。在長期安裝前請檢查對所用清潔劑的材料抗性。 , 耐受乳酸和雙氧水 (H2O2), 只適用於PNP感測器	DOL-1204-L02MRN	6058482
	A接頭: 母接頭, M12, 4-Pin, 彎角式 B接頭: 開放式電纜線端 電纜線: 感測器/促動器電纜線, PP, 無屏蔽, 5 m 本產品具備化學清潔劑普遍抗性 (參見ECOLAB) 與其他例如H2O2、CH2O2的抗性。在長期安裝前請檢查對所用清潔劑的材料抗性。 , 耐受乳酸和雙氧水 (H2O2), 只適用於PNP感測器	DOL-1204-L05MRN	6058483
	A接頭: 母接頭, M12, 4-Pin, 彎角式 B接頭: 開放式電纜線端 電纜線: 感測器/促動器電纜線, PP, 無屏蔽, 2 m 本產品具備化學清潔劑普遍抗性 (參見ECOLAB) 與其他例如H2O2、CH2O2的抗性。在長期安裝前請檢查對所用清潔劑的材料抗性。 , 耐受乳酸和雙氧水 (H2O2)	DOL-1204-W02MRN	6058474
	A接頭: 母接頭, M12, 4-Pin, 彎角式 B接頭: 開放式電纜線端 電纜線: 感測器/促動器電纜線, PP, 無屏蔽, 5 m 本產品具備化學清潔劑普遍抗性 (參見ECOLAB) 與其他例如H2O2、CH2O2的抗性。在長期安裝前請檢查對所用清潔劑的材料抗性。 , 耐受乳酸和雙氧水 (H2O2)	DOL-1204-W05MRN	6058477
	A接頭: 母接頭, M12, 4-Pin, 彎角式 B接頭: 公接頭, M12, 4-Pin, 直式 電纜線: 感測器/促動器電纜線, PP, 無屏蔽, 2 m 本產品具備化學清潔劑普遍抗性 (參見ECOLAB) 與其他例如H2O2、CH2O2的抗性。在長期安裝前請檢查對所用清潔劑的材料抗性。 , 耐受乳酸和雙氧水 (H2O2)	DSL-1204-B02MRN	6058502

	簡要說明	型號	貨號
	A接頭: 母接頭, M12, 4-Pin, 彎角式 B接頭: 公接頭, M12, 4-Pin, 直式 電纜線: 感測器/促動器電纜線, PP, 無屏蔽, 5 m 本產品具備化學清潔劑普遍抗性 (參見ECOLAB) 與其他例如H2O2、CH2O2的抗性。在長期安裝前請檢查對所用清潔劑的材料抗性。 , 耐受乳酸和雙氧水 (H2O2)	DSL-1204-B05MRN	6058503
	A接頭: 母接頭, M12, 4-Pin, 直式 B接頭: 公接頭, M12, 4-Pin, 直式 電纜線: 感測器/促動器電纜線, PP, 無屏蔽, 2 m 本產品具備化學清潔劑普遍抗性 (參見ECOLAB) 與其他例如H2O2、CH2O2的抗性。在長期安裝前請檢查對所用清潔劑的材料抗性。 , 耐受乳酸和雙氧水 (H2O2)	DSL-1204-G02MRN	6058499
	A接頭: 母接頭, M12, 4-Pin, 直式 B接頭: 公接頭, M12, 4-Pin, 直式 電纜線: 感測器/促動器電纜線, PP, 無屏蔽, 5 m 本產品具備化學清潔劑普遍抗性 (參見ECOLAB) 與其他例如H2O2、CH2O2的抗性。在長期安裝前請檢查對所用清潔劑的材料抗性。 , 耐受乳酸和雙氧水 (H2O2)	DSL-1204-G05MRN	6058500
	A接頭: 母接頭, M12, 4-Pin, 直式, A型編碼 B接頭: 開放式電纜線端 電纜線: 感測器/促動器電纜線, PUR, 無鹵素, 無屏蔽, 2 m	YF2A14-020UB3XLEAX	2095607
	A接頭: 母接頭, M12, 4-Pin, 直式, A型編碼 B接頭: 公接頭, M12, 4-Pin, 直式, A型編碼 電纜線: 感測器/促動器電纜線, PUR, 無鹵素, 無屏蔽, 5 m	YF2A14-050UB3M2A14	2096001
	A接頭: 母接頭, M12, 4-Pin, 直式, A型編碼 B接頭: 開放式電纜線端 電纜線: 感測器/促動器電纜線, PUR, 無鹵素, 無屏蔽, 5 m	YF2A14-050UB3XLEAX	2095608
	A接頭: 母接頭, M12, 4-Pin, 彎角式, A型編碼 B接頭: 開放式電纜線端 電纜線: 感測器/促動器電纜線, PUR, 無鹵素, 無屏蔽, 5 m	YG2A14-050UB3XLEAX	2095767

推荐服务

更多服務 → www.sick.com/IMB

	型號	貨號
Function Block Factory		
<ul style="list-style-type: none"> 描述: Function Block Factory支援不同製造商的常用可程式設計邏輯控制器 (PLC), 例如Siemens、Beckhoff、Rockwell Automation和B&R。關於FBF的更多資訊參見<a _blank"="" href="https://fbf.cloud.sick.com target=">https://fbf.cloud.sick.com target="_blank">此處。 	Function Block Factory	應要求提供

SICK概述

SICK是為工業應用提供智慧型感測器與感測器解決方案的領導製造商之一。獨特的產品與服務範圍，為安全高效控制流程、防止人員事故與避免環境損害，奠定了完美基礎。

我們在不同產業擁有豐富經驗，並了解他們的流程與需求。因此，我們能夠利用智慧型感測器準確滿足客戶的需要。位於歐洲、亞洲與北美洲的應用中心，對客戶的客製化系統解決方案進行測試與優化。這一切有助於我們成為可靠的供應商與研發夥伴。

廣泛的服務使我們的產品更完善：SICK全方位服務在機器的整個生命週期內提供支援，並確保安全性與生產率。

這即是我們的「智慧型感測器」。

全球分佈：

各分公司地點與聯絡人 - www.sick.com