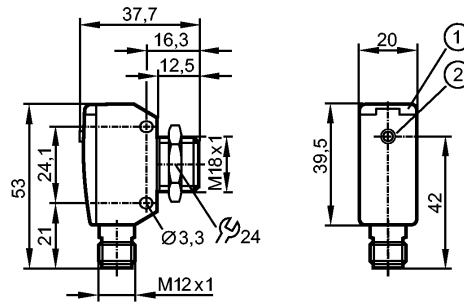




# UGT580

UGQ00300E1KG/US

Détecteurs à ultrasons



1: LED

2: bouton apprentissage



## Caractéristiques du produit

Détecteur réflexion directe à ultrasons

Cube

Raccordement par connecteur

Fonction Teach

## Données électriques

Technologie		DC PNP
Tension d'alimentation	[V]	10...30 DC
Consommation	[mA]	< 35
Classe de protection		III
Protection contre l'inversion de polarité		oui
Retard à la disponibilité	[s]	0,1
Fréquence transducteur	[kHz]	300

## Entrées

Teach	oui
-------	-----

## Sorties

Sortie		1 x NO / NF programmable + 1 x sortie courant
Courant de sortie	[mA]	100
Chute de tension	[V]	2,2
Protection courts-circuits		oui
Protection surcharges		oui
Sortie analogique		
sortie courant	[mA]	4...20
Charge maxi	[Ω]	500
Fréquence de commutation	[Hz]	8

## Portée

Portée	[mm]	300
Blindzone	[mm]	40

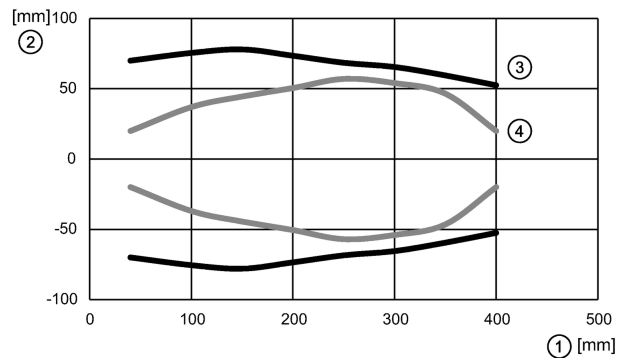


# UGT580

UGQ00300E1KG/US

Détecteurs à ultrasons

Courbe de réponse



1: Distance; 2: Lobe acoustique; 3: Cible 100 x 100 mm; 4: Cible Ø 25 mm

Angle d'ouverture	[°]	± 7
Déviatoin maximum de l'angle 90° détecteur / objet	[°]	± 4

### Exactitude / dérives

Remarques sur la précision / déviation	Les valeurs indiquées sont atteintes après un temps de préchauffage de ≥ 20 minutes	
Compensation de température		oui
Hystérésis	[%]	< 1
Dérive du point de commutation	[%]	± 2
Dérive de linéarité	[%]	≤ 1
Résolution	[mm]	3
Répétabilité	[%]	< 0,7

### Conditions d'utilisation

Température ambiante	[°C]	-20...70
Protection		IP 67

### Tests / Homologations

CEM	EN 61000-4-2 ESD (décharges électro.): 4 kV CD / plastique 8 kV AD / métal EN 61000-4-3 rayonnement HF : 3 V/m EN 61000-4-4 transitoires électriques rapides : 2 kV EN 61000-4-6 parasites HF conduits par le câble : 3 V EN 55011: classe A
Tenue aux vibrations	(10-55) Hz amplitude 1mm, durée du cycle de fréquence 5 min., durée de présence par axe à une fréquence de résonance ou à 55 Hz: 30 mn  EN 60068-2-6 Fc
Tenue aux chocs	EN 60068-2-27 Ea      oui

### Données mécaniques

Matières boîtier	1.4542 / 630; PBT; polyamide; Epoxid-Glaskeramik
Poids	[kg] 0,095

### Afficheurs / éléments de service

Indication	Indication de commutation 1 LED jaune LED écho 1 LED vert
------------	--

### Raccordement électrique

Raccordement	Connecteur M12
--------------	----------------

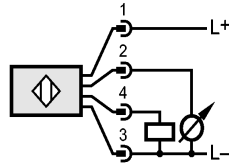


# UGT580

UGQ00300E1KG/US

Détecteurs à ultrasons

## Branchement



## Accessoires

Accessoires (fournis)	1 écrou de fixation
-----------------------	---------------------

## Remarques

Remarques	Tension d'alimentation "supply class 2" selon cULus
-----------	---

Quantité	[pièce]	1
----------	---------	---