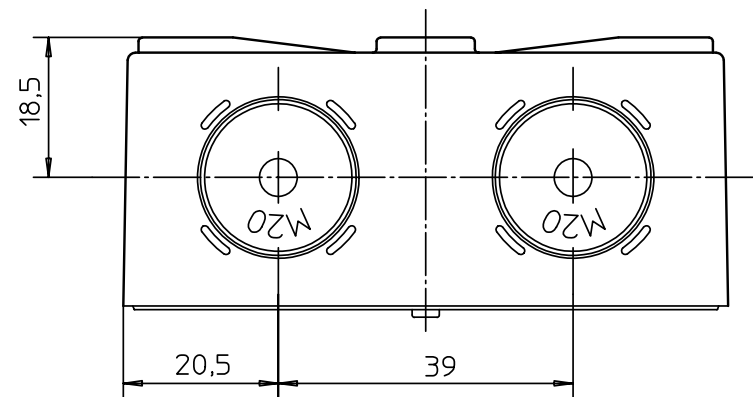
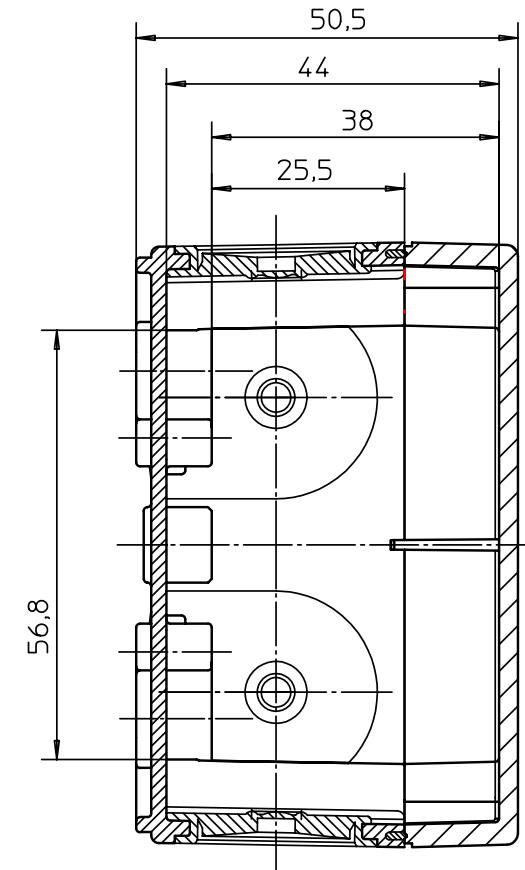
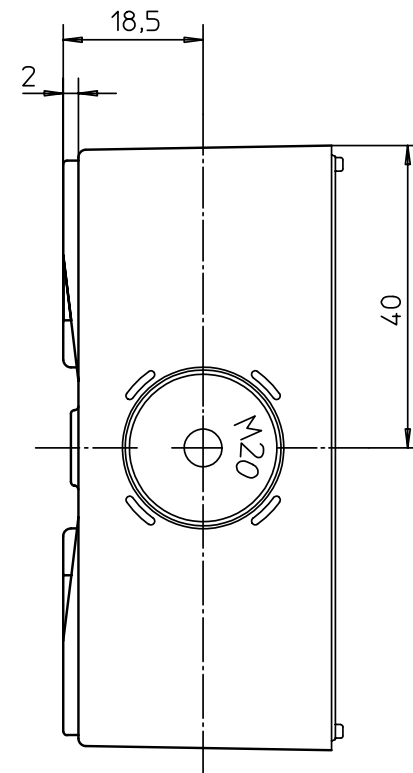
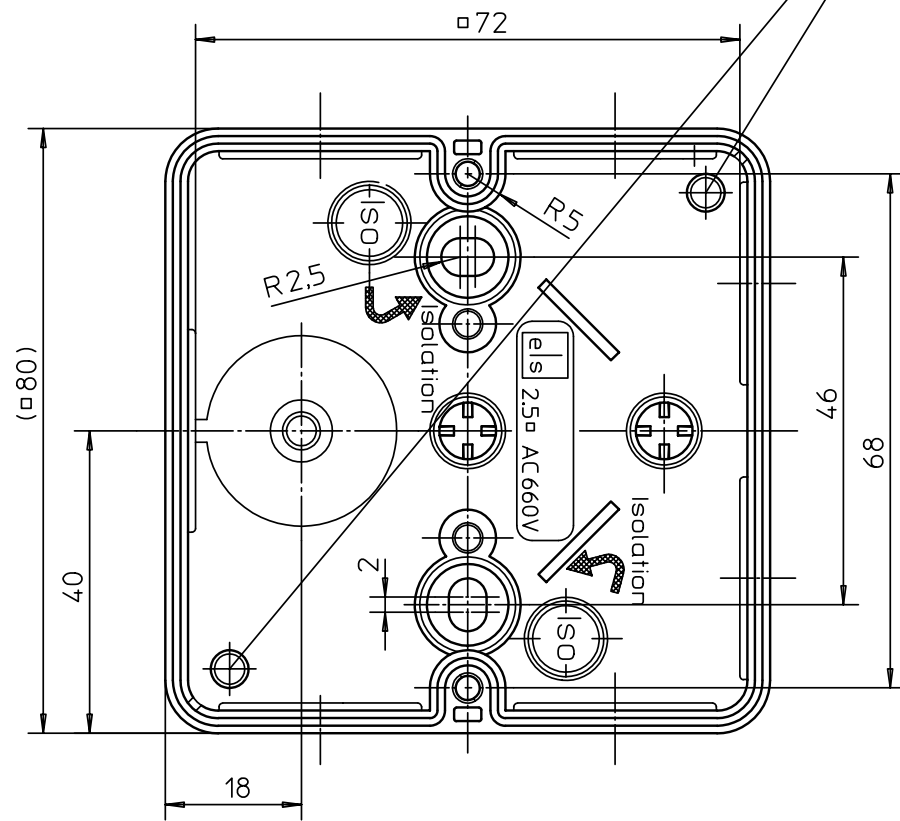
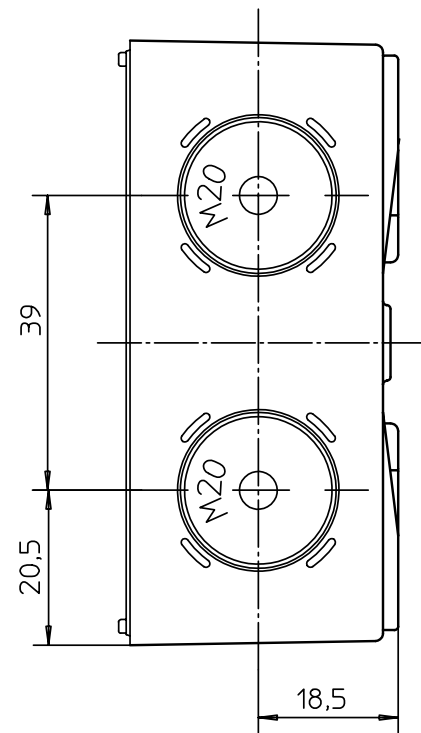
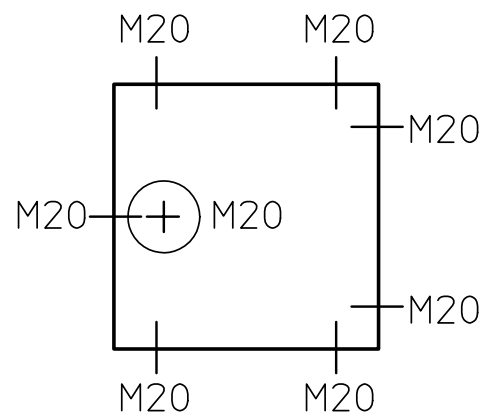


Kondenswasserlöcher bei Bedarf öffnen



Katalogzeichnung:



Schutzvermerk nach DIN 34 beachten!	(Verwendungsbereich)		(Zul.Abw.)	(Oberflaeche)	Masstab 1:1	(Gewicht)	
	(Werkstoff, Halbzeug)						
	(Rohteil-Nr)						
	(Modell- oder Gesenk-Nr)						
	(Benennung)						
			Datum	Name	Maßblatt Abox 025		
		Bearb.	14.10.2003	uwi			
		Gepr.	15.10.2003	wsi			
		Norm					
		Vers.					
spelsberg						(Zeichnungsnummer)	Blatt
						M-Abox-025-plan	Bl.
Zust.	Aenderung	Datum	Name	(Ursprung)	(Ers.f.)		