



### Principale

Gamma prodotto	Zelio Relay
Tipo di prodotto o componente	Solid state relay
Apparecchiatura fornita	Thermal pad
Nome abbreviato	SSP1
Supporto per montaggio	Pannello
Numero di fasi della rete	1 fase
Tipo e composizione contatti	1 NO
Corrente nominale [In]	40 A
Tipo uscita statica	Mosfet output DC switching

### Complementare

Tensione di comando	3,5...32 V CC
Tensione di commutazione	<= 1 V CC turn-off >= 3,5 V CC turn-on
Tempo di risposta	0,1 ms turn-on 0,1 ms turn-off
Limiti corrente ingresso	10...15 mA
Tensione di uscita	1...150 V CC
Corrente di carico	0...40 A
Sovracorrente	<= 106 A per 10 ms
Tipo dispositivo di protezione	Tipo 2 - 20 A interruttore modulare - curve B Tipo 1 - 40 A interruttore modulare - curve B
Corrente di dispersione per stato OFF	<= 0.3 mA off-state
Caduta di tensione	2.1 V on-state
Resistenza di isolamento	1000 MΩ a 500 V CC
Capacitance unbalance	50 pF per ingresso/uscita
Resistenza dielettrica	2.5 kV CA per ingresso/uscita 2.5 kV CA per input or output to case
Tensione nominale di tenuta ad impulso [Uimp]	2.5 kV output to case
Tightening torque	1.5...1.7 N.m per ingresso 2...2.2 N.m per uscita
Connessioni - morsetti	Connettori con capocorda a forcella : 9.2 x 4 mm per ingresso Capicorda ad anello : 9.2 x 4 mm per ingresso Connettori con capocorda a forcella : 11.7 x 4.5 mm per uscita Capicorda ad anello : 11.7 x 4.5 mm per uscita Morsetti a vite : 0,2...3,3 mm <sup>2</sup> , (AWG 24...AWG 12) con estremità cavo per ingresso Morsetti a vite : 0,5...5,26 mm <sup>2</sup> , (AWG 20...AWG 10) con estremità cavo per uscita Morsetti a vite : 0,2...3,3 mm <sup>2</sup> , (AWG 24...AWG 12) senza estremità cavo per ingresso Morsetti a vite : 0,5...8,26 mm <sup>2</sup> , (AWG 20...AWG 8) senza estremità cavo per uscita
Resistenza termica	0,22°C/W junction to case
Impedenza termica	0.48 °C-in <sup>2</sup> /W at 25 psi
Segnalazione locale	LED, verde per ingresso
Grado di protezione IP	IP20
Dati di affidabilità sicurezza	MTTFd = 1875,9 anni B10d = 1731395
Peso prodotto	89.2 g

### Ambiente

temperatura ambiente di funzionamento	-40...80°C
---------------------------------------	------------

temperatura di stoccaggio	-40...125°C
grado di inquinamento	2
categoria di sovratensione	III
certificazioni prodotto	CE CSA RoHS UL REACH EAC
simbologia	CE CSA UL EAC
norme di riferimento	EN/IEC 60950-1 UL 508 EN/IEC 62314 CSA C22.2 No 14-13

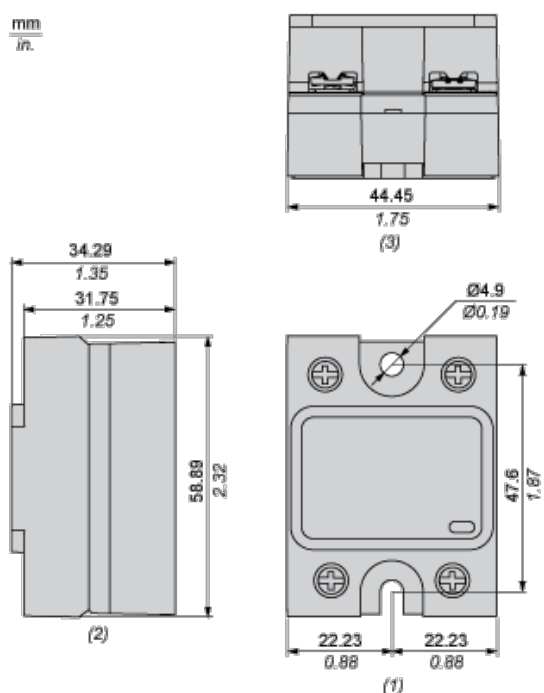
## Sostenibilità dell'offerta

Stato sostenibilità offerta	Prodotto Green Premium
RoHS (codice data: aass)	Conforme - da 1522 - dichiarazione di conformità Schneider Electric
REACH	Non contiene SVHC oltre i limiti
Profilo ambientale prodotto	Disponibile
Istruzioni fine vita prodotto	Disponibile

## Contractual warranty

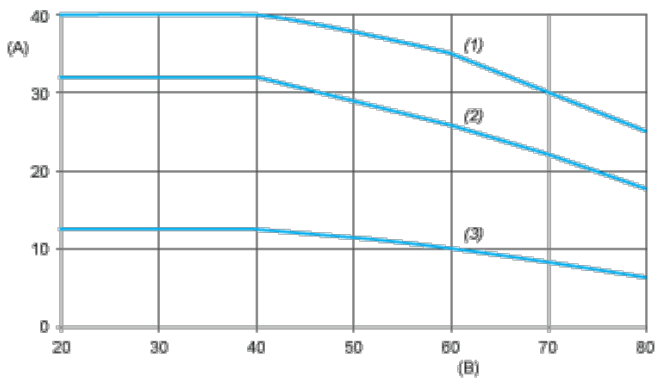
Periodo	18 mesi
---------	---------

## Dimensions



- (1) Front view
- (2) Side view
- (3) Bottom view

## Derating Curves



- A : Load Current (Arms)
- B : Ambient Temperature (°C)
- (1) For Heatsink SSRHD10
- (2) For Heatsink SSRHP17
- (3) No Heatsink