

## CARACTERÍSTICAS

- Fabricación en aleación de aluminio
- Se puede montar en cualquier orientación
- Frecuencia de conmutación de 120Cycles MHz/min
- Larga vida útil mecánica ( $10^6$  ciclos a 70bar)
- Carga máxima de 0,5A kg (a 25 V ac)
- Precisión  $\pm 1\%$  de la presión de ajuste
- Histéresis fija: 15% de la lectura a escala completa
- Detiene la presurización mecánica
- Amplio rango de ajuste

## Interruptor de presión RS Pro, G 1/4 5bar a 100 bares

RS Código RS: 296-9995



Los productos con aprobación profesional RS le proporcionan piezas de calidad profesional en todas las categorías de productos. Nuestra gama de productos ha sido probada por

## Descripción del

De la marca de confianza RS Pro, una serie de interruptores de presión ajustables diseñados para aplicaciones hidráulicas y neumáticas. Diseñados para detectar una subida o bajada de la presión del líquido, los interruptores Durable proporcionan una señal eléctrica una vez que se alcanza la presión de punto de ajuste. La presión preajustada se ajusta mediante un mando graduado que se puede bloquear con un tornillo prisionero. Hacia la derecha para aumentar la presión y hacia la izquierda para disminuirla. Los toques mecánicos protegen tanto el resorte como el microinterruptor de la sobrepresión.

## Especificaciones

<b>Tipo de presión</b>	Presión positiva
<b>Medios adecuados</b>	Aceite
<b>Tipo de salida</b>	NA/NC
<b>Conexión</b>	G1/4
<b>Tipo</b>	Ajustable
<b>Serie de fabricante</b>	K5
<b>Estándar de rosca de conexión</b>	G
<b>Operación de contacto</b>	Normalmente cerrado; normalmente abierto;
<b>Indicador LED</b>	No
<b>Aplicaciones</b>	Bombas, sistemas de aire comprimido, herramientas mecánicas, equipos de control de procesos, sensores, Sistema hidráulico y neumático, válvulas e interruptores

## Especificaciones

<b>Tensión nominal</b>	250V ac
<b>Valores nominales de los contactos (ac)</b>	5A @ 250V
<b>Valores nominales de los contactos (dc)</b>	0.25 @ 250V
<b>Carga máxima</b>	0,5 amperios a 250 voltios CA

## Especificaciones mecánicas

Tamaño	Fabricación en aleación de aluminio
Frecuencia de conmutación	120cycles/min
Tamaño de rosca de conexión	1/4in
Ajuste de presión máxima	300bar
Rango de ajuste de presión	0 a 250 bares
Ajuste de presión mínima	0bar
Precisión de conmutación	Precisión $\pm 1\%$ de la presión de ajuste
Vida mecánica	Larga vida útil mecánica ( $10^6$ ciclos a 70bar)
Histéresis fija	Histéresis fija: 15% de la lectura a escala completa

## Especificaciones del entorno de

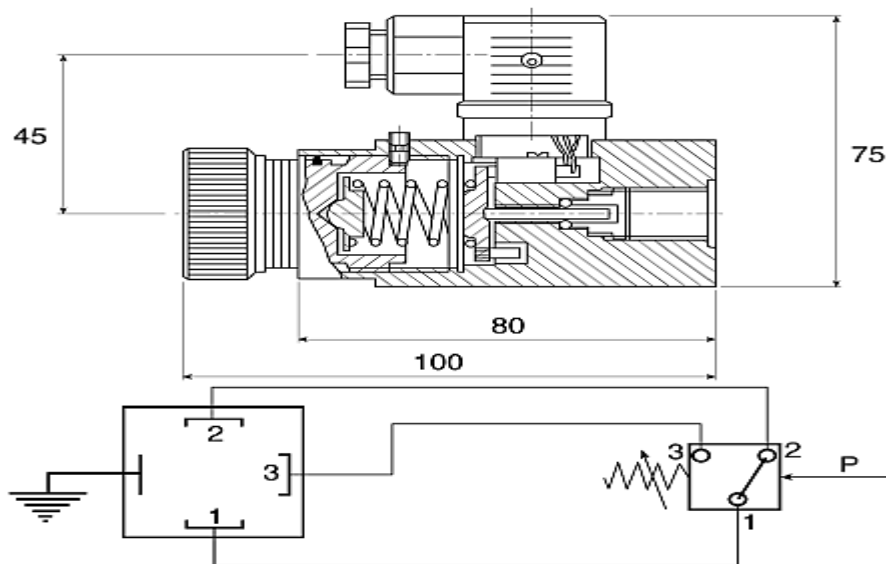
Presión de funcionamiento mínima	5bar
Presión máxima de funcionamiento	100bar
• Temperatura de funcionamiento mín.: -20 °C	-20°C
Temperatura de funcionamiento máxima; 90 °C	40°C

## Categoría de protección

Índice de protección IP	IP65
Protección eléctrica	DIN43650

## Aprobaciones

Cumple con el estándar	Compatible con RoHS
------------------------	---------------------



Electrical Connection